



**МИНИСТЕРСТВО
СТРОИТЕЛЬСТВА И ЖИЛИЩНО-КОММУНАЛЬНОГО
ХОЗЯЙСТВА РОССИЙСКОЙ ФЕДЕРАЦИИ**

(МИНСТРОЙ РОССИИ)

ПРИКАЗ

от "7" ноября 2016 г.

№ 775/пв

Москва

**Об утверждении Изменения № 2 к СП 66.13330.2011
«Проектирование и строительство напорных сетей водоснабжения
и водоотведения с применением высокопрочных труб из чугуна
с шаровидным графитом»**

В соответствии с Правилами разработки, утверждения, опубликования, изменения и отмены сводов правил, утвержденными постановлением Правительства Российской Федерации от 1 июля 2016 г. № 624, подпунктом 5.2.9 пункта 5 Положения о Министерстве строительства и жилищно-коммунального хозяйства Российской Федерации, утвержденного постановлением Правительства Российской Федерации от 18 ноября 2013 г. № 1038, пунктом 185 Плана разработки и утверждения сводов правил и актуализации ранее утвержденных сводов правил, строительных норм и правил на 2015 г. и плановый период до 2017 г., утвержденного приказом Министерства строительства и жилищно-коммунального хозяйства Российской Федерации от 30 июня 2015 г. № 470/пр с изменениями, внесенными приказом Министерства строительства и жилищно-коммунального хозяйства Российской Федерации от 14 сентября 2015 г. № 659/пр, **п р и к а з ы в а ю:**

1. Утвердить и ввести в действие через 6 месяцев со дня издания настоящего приказа Изменение № 2 к СП 66.13330.2011 «Проектирование и строительство напорных сетей водоснабжения и водоотведения с применением высокопрочных труб из чугуна с шаровидным графитом», утвержденному приказом Министерства регионального развития Российской Федерации от 28 декабря 2010 г. № 821, согласно приложению.

2. Департаменту градостроительной деятельности и архитектуры в течение 15 дней со дня издания приказа направить утвержденное Изменение № 2 к СП 66.13330.2011 «Проектирование и строительство напорных сетей водоснабжения и водоотведения с применением высокопрочных труб из чугуна с шаровидным графитом» на регистрацию в национальный орган Российской Федерации по стандартизации.

3. Департаменту градостроительной деятельности и архитектуры обеспечить опубликование на официальном сайте Минстроя России в информационно-телекоммуникационной сети «Интернет» текста утвержденного Изменения № 2 к СП 66.13330.2011 «Проектирование и строительство напорных сетей водоснабжения и водоотведения с применением высокопрочных труб из чугуна с шаровидным графитом» в электронно-цифровой форме в течение 10 дней со дня регистрации свода правил национальным органом Российской Федерации по стандартизации.

4. Контроль за исполнением настоящего приказа возложить на заместителя Министра строительства и жилищно-коммунального хозяйства Российской Федерации Х.Д. Мавлярова.

И.о. Министра



Е.О. Сизэрра

УТВЕРЖДЕН
приказом Министерства строительства и
жилищно-коммунального хозяйства
Российской Федерации
от « 7 » ноября 2016 г. № 775/ПР

ИЗМЕНЕНИЕ № 2 К СП 66.13330.2011
«ПРОЕКТИРОВАНИЕ И СТРОИТЕЛЬСТВО НАПОРНЫХ
СЕТЕЙ ВОДОСНАБЖЕНИЯ И ВОДООТВЕДЕНИЯ С
ПРИМЕНЕНИЕМ ВЫСОКОПРОЧНЫХ ТРУБ ИЗ
ЧУГУНА С ШАРОВИДНЫМ ГРАФИТОМ»

Издание официальное

Москва 2016

Изменение № 2 к СП 66.13330.2011 «Проектирование и строительство напорных сетей водоснабжения и водоотведения с применением высокопрочных труб из чугуна с шаровидным графитом»

УТВЕРЖДЕНО и введено в действие приказом Министерства строительства и жилищно-коммунального хозяйства Российской Федерации от 7 ноября 2016 г. № 775/пр

Дата регистрации 22 ноября 2016 г.

РОССТАНДАРТ
ФГУП
«СТАНДАРТИНФОРМ»
ФЕДЕРАЛЬНЫЙ ИНФОРМАЦИОННЫЙ
ФОНД СТАНДАРТОВ

Дата введения 2017-05-08

Введение

Первый абзац. Изложить в новой редакции:

«Свод правил разработан в соответствии с требованиями Федерального закона от 30 декабря 2009 г. № 384 ФЗ «Технический регламент о безопасности зданий и сооружений.».

Второй – шестой абзацы. Исключить.

Восьмой – девятый абзацы. Исключить.

Дополнить введение новым абзацем в следующей редакции:

«Изменение № 2 к настоящему своду правил выполнено АО «МосводоканалНИИпроект» (руководитель разработки – канд. техн. наук *А.Д. Алиференков*, исполнители – д-р техн. наук *О.Г. Примин*, инж. *М.А. Шаль*) при участии ООО «Липецкая трубная компания «Свободный Сокол» (инж. *И.В. Ефремов*, инж. *Б.Н. Лизунов*, инж. *А.В. Минченков*).».

Раздел 2 Нормативные ссылки

Дополнить ссылками на следующие нормативные документы:

«ГОСТ 19804–2012 Сваи железобетонные заводского изготовления.

Общие технические условия

ГОСТ 23899–79 Колонны железобетонные под параболические лотки.

Технические условия

В НАБОР

ГОСТ 23972–80 Фундаменты железобетонные для параболических лотков. Технические условия».

Заменить «СП 45.13330.2011» на «СП 45.13330.2012».

Раздел 5 Проектирование и строительство подземных трубопроводов открытой прокладки сетей водоснабжения и водоотведения с использованием труб из высокопрочного чугуна с шаровидным графитом диаметрами 80–1000 мм

Пункты 5.16.33 и 5.16.34. Изложить в новой редакции:

«5.16.33 Частичная засыпка трубопроводов проводится вынутым или привозным грунтом, который должен соответствовать требованиям раздела 4 СП 45.13330.2012.

Засыпка проводится в следующем порядке: предварительно проводятся подбивка пазух и частичная засыпка труб грунтом с содержанием включений камней и валунов размером не более 0,25 диаметра труб на высоту 0,2 м над верхом трубы. Во время засыпки проводится равномерное послойное уплотнение грунта с обеих сторон трубы до проектной плотности. Пряжки и стыки труб должны быть открыты.

5.16.34 Окончательная засыпка трубопровода проводится ранее вынутым из траншеи грунтом после предварительного испытания трубопроводов. Предварительно присыпаются пряжки и стыки с тщательным уплотнением грунта.».

Свод правил дополнить после раздела 11 разделом 12 в следующей редакции:

«12 Проектирование и строительство трубопроводов из ВЧШГ на закарстованных территориях»

12.1 Общие требования

12.1.1 В зависимости от интенсивности проявления карстово-суффозионных процессов территория подразделяется на опасные,

В НАБОР

Изменение № 2 СП 66.13330.2011

потенциально опасные, малоопасные и неопасные для строительства напорных трубопроводов из ВЧШГ районы [23, 26].

12.1.2 При проектировании напорных трубопроводов из труб ВЧШГ на территориях с проявлением карстово-суффозионных процессов необходимо для предотвращения этих процессов, защиты и сохранения трубопроводов предусмотреть как инженерно-геологические, так и инженерно-технические меры защиты инженерных коммуникаций.

12.1.3 Меры защиты выбирают в зависимости от интенсивности проявления карстово-суффозионных процессов на основании районирования, конструкции труб и их соединений, их назначения, деформативности, прочности, характеристики грунтов, залегающих непосредственно в основании трубопроводов, производственных и экономических возможностей, приведенных в [22].

12.1.4 С карстово-суффозионными процессами связано образование провалов в форме конических, чашеобразных воронок в виде колодцев, ям диаметрами от 2 до 40 м и видимой глубиной до 8 м, а также оседаний земной поверхности глубиной до нескольких метров, независимо от их геометрической формы и размеров.

12.1.5 В опасных районах, характеризующихся повышенной возможностью непрогнозируемого образования провалов, отдельные участки для прокладки трубопроводов могут быть потенциально опасными, малоопасными или неопасными.

12.1.6 Инженерно-геологические меры защиты трубопроводов из ВЧШГ применяют и выбирают в зависимости от состава пород (см., например, [22]):

а) Заполнение (тампонирование) трещин и полостей в карстовом массиве цементными растворами, бетоном или бесцементными нерастворимыми материалами.

б) Закрепление толщин несвязных грунтов путем цементации, силикатизации или смолизации.

Изменение № 2 СП 66.13330.2011

12.1.6.1 При проектировании трубопроводов в закарстованных районах следует применять трубы с замковыми усиленными соединениями, в том числе и на малоопасных и неопасных участках, ввиду непредсказуемости возможного образования внезапных провалов грунтов основания и осадки трубопроводов. Конструкция и физико-химические свойства соединений приведены в разделе 10. Расчет на прочность, проектирование и строительство трубопроводов следует проводить в соответствии с методикой, изложенной в разделе 6.

12.1.6.2 При проектировании трубопроводов, особенно в опасных и потенциально опасных закарстованных районах, необходимо предусмотреть оснащение трассы трубопроводов системой сигнализации о возможных превышениях расчетных деформаций трубопроводов и грунтов оснований в связи с проявлением карстовых процессов. Автоматическая система сигнализации должна быть согласована с организацией, которая будет обеспечивать ее эксплуатацию.

12.1.6.3 Если участок строительства, расположенный в районе возможного проявления карстово-суффозионных процессов, признан малоопасным или неопасным, проектирование трубопровода на данном участке проводится по настоящему своду правил и СП 31.13330.

12.1.6.4 Проектирование трубопроводов из ВЧШГ на ранее образовавшихся карстовых воронках и территориях, имеющих оседания поверхности, не допускается.

12.1.6.5 Трубопровод, прокладываемый на территории с проявлением карстово-суффозионных процессов, должен иметь технический паспорт, в котором должны быть отражены:

- конструктивная схема трубопровода;
- инженерно-геологические условия площадки, включая классификацию по интенсивности проявления карстово-суффозионных процессов;

В НАБОР

Изменение № 2 СП 66.13330.2011

- характеристика применяемых инженерно-геологических и инженерно-технических мер защиты и способов контроля за техническим состоянием напорного трубопровода из ВЧШГ.

Технический паспорт входит в состав проекта и должен храниться в организации, эксплуатирующей трубопровод [23].

12.2 Нагрузки и воздействия

12.2.1 Расчет труб из ВЧШГ на потенциально опасных карстово-суффозионных участках проводится по несущей способности и деформативности труб ВЧШГ в кольцевом и осевом направлениях, на совместную деформацию трубопровода и грунта основания.

12.2.2 Трубы должны быть рассчитаны на образование в любом месте под трубопроводом одной карстовой воронки диаметром 6 м, при этом несущая способность трубы в продольном направлении должна обеспечивать прочность и герметичность замковых усиленных соединений от просадки грунта материкового основания.

Наиболее опасным является образование провала в месте стыковки труб, когда может быть нарушена герметичность соединения. Для исключения такого положения каждую трубу длиной 6 м за раструбом укладывают на стойки или сваи, заглубляемые в материковый грунт. При принятой расчетной протяженности опасного участка расчетная схема нагрузки принимается для труб с укладкой каждой трубы на железобетонные опоры подушки; расчет и конструирование осуществляют в соответствии с указаниями 6.10.

12.2.3 Прочность трубы на поперечный изгиб определяется как для трубчатой балки и не должна превышать 300 МПа, а расчетный допустимый прогиб от воздействия внешних нагрузок не должен превышать 20 см.

Толщину стенки и класс трубы в этом случае следует определять по 10.3.8 [формула (10.7)] с учетом прочностных коэффициентов для внешних постоянных и временных нагрузок.

В НАБОР

12.2.4 Грунт на краях воронки условно считается ненарушенным, при этом расчет основания, трубы и соединений свай и колонны относится к расчетам на особые воздействия в соответствии с СП 20.13330, СП 22.13330 и СП 24.13330.

12.2.5 Нормативные внешние нагрузки для расчета трубопровода на опасных и потенциально опасных карстовых площадках принимаются в соответствии с разделом 5 и 9.3.

12.2.6 В качестве свайных опор следует применять железобетонные колонны и сваи, в качестве фундаментов для колонн – железобетонные плиты стаканного типа. При заложении свай в материковом грунте следует также применять сваи глубиной не более 30 м из труб, приведенных в [24].

12.2.7 На малоопасных и неопасных площадках расчет на прочность трубопроводов из ВЧШГ в кольцевом и продольном направлениях проводится с учетом указаний настоящего раздела.

12.2.8 Категории грунтов определяются инженерно-геологическими исследованиями (см. [23] и [26]).

12.2.9 Прокладка трубопровода на опасных и потенциально опасных участках методом ГНБ не допускается.

12.2.10 При обрушении грунта основания трубопровода расчетными вертикальными внешними нагрузками будут нагрузки от веса грунта, веса трубы и воды и внутреннее гидростатическое давление.

12.2.11 Движение наземного колесного и гусеничного транспорта во время эксплуатации по трассе трубопровода не допускается.

12.2.12 Уравновешивание сил противодействия от гидравлического давления проводится в соответствии с разделом 11.

На опасных и потенциально опасных участках прокладки трубопровода не допускается применение упорных и гравитационных блоков. На таких участках не допускается строительство колодцев для размещения трубопроводной арматуры.

В НАБОР

12.2.13 Тампонирование образовавшегося провала проводится в соответствии с требованиями инженерно-геологических документов по защите грунтов от провалов.

12.3 Проектирование трубопроводов на тампонированных закарстованных массивах

12.3.1 Проектирование на этих участках проводят в соответствии с указаниями раздела 10, как на просадочных грунтах. Глубина осадки (деформации) грунта (стрелка прогиба) в этом случае не должна превышать предельно допустимых значений при наиболее неблагоприятной осадке грунта согласно СП 31.13330.

12.3.2 При проектировании трубопроводов на потенциально опасных участках при возможных провалах в виде воронок и колодцев обязательно укладывают на стойки или сваи, заглубляемые на материковом основании. Несущая способность стоек и свай должна быть достаточной для надежной работы трубопровода в случае деформации (осадки) грунта материкового основания трубопровода при возможных внезапных провалах грунта основания.

12.3.3 Внешние допустимые нагрузки от грунта по 12.3.1 в этом случае от веса трубы и воды на трубы, уложенные на стойки или сваи, и расстояние между сваями определяют по методике, изложенной в разделе 10, с учетом несущей способности труб в осевом направлении и значения стрелы прогиба трубопровода при расчетной длине трубы на опорах, равной 6 м.

12.3.4 Основными внешними нагрузками при расчете на прочность труб ВЧШГ являются равнодействующие нагрузки от веса грунта, веса трубы и веса воды.

12.3.5 К нагрузкам, действующим вдоль оси трубопровода, относятся усилия изгиба от воздействия внешних вертикальных нагрузок и внутреннее гидростатическое давление.

Изменение № 2 СП 66.13330.2011

12.3.6 Вертикальное давление от внешних нагрузок на трубу воспринимается железобетонными сваями, колоннами, а также трубными сваями из ВЧШГ и передается на грунт.

Условием равновесия системы является равенство несущей способности свай и колонны (стоек), суммарных вертикальных нагрузок и веса свай и колонны.

12.3.7 Расчет на прочность труб, уложенных на опоры, проводят по методике, изложенной в 6.2 и 6.3, на совместное воздействие внешних изгибающих нагрузок и внутреннее гидростатическое давление.

12.3.8 Пример расчета на прочность трубопровода из ВЧШГ, прокладываемого на опасном закарстованном массиве**Исходные данные:**

Трубопровод наружным диаметром 635 мм, толщиной стенки трубы $h = 9,9$ мм; труба класса К-9 укладывается на сваи, удельная масса трубы $\gamma_{тр} = 72,6$ кН/м³, расчетное сопротивление материала трубы на растяжение $R_p = 300$ МПа, удельная масса грунта засыпки в насыпи $\gamma = 17,7$ кН/м³, удельная масса трубы $\gamma_{тр} = 72,6$ кН/м³, коэффициент надежности по нагрузке $n = 1,15$, коэффициент концентрации давления грунта засыпки $K_n = 1,29$. Труба длиной $l = 6$ м. Глубина заложения от верха траншеи до верха трубы – 2,0 м, расчетное внутреннее гидростатическое давление в трубопроводе $P_{раб} = 1,6$ МПа. Возможная глубина обрушения грунта основания – 2,0 м.

Движение транспорта не допускается.

Необходимо определить значения расчетных напряжений. Грунт основания не агрессивен.

12.3.8.1 Величины внешних расчетных нагрузок принимают по данным 5.10. Равнодействующие вертикальные удельные нагрузки будут равны:

- от давления грунта – 33,08 кН/м;
- от собственного веса трубы – 1,54 кН/м;
- от массы транспортируемой воды – 2,89 кН/м.

12.3.8.2 Суммарная удельная нагрузка на трубу будет равна 37,51 кН/м.

В НАБОР

Суммарная нагрузка на трубу длиной $l = 6$ м будет равна 225,06 кН.

12.3.8.3 Момент сопротивления трубы в поперечном направлении равен $3035,74 \text{ см}^3$.

Момент сопротивления сечения над опорой в продольном направлении, определяемый по формуле (6.7), равен $6,7 \text{ см}^3$.

Для расчета напряжений изгиба от моментов над опорой используется ширина опоры b , которую принимают условно равной $0,5D_n$.

Кольцевые нормальные напряжения от внешних изгибающих моментов над всей шириной опоры определяются по формуле (6.8).

12.3.8.4 Трубы укладываются на железобетонные фундаменты при угле опирания $2\alpha = 120^\circ$. Расчет и конструкция фундаментов приведены в 6.10. Без отрыва трубы от фундамента момент от воздействия грунтовой нагрузки будет равен $1,188 \text{ кНм}$.

12.3.8.5 Момент от воздействия веса трубы и воды $Q_{\text{тр}}$ и $Q_{\text{в}}$ будет равен $0,083 \text{ кНм}$.

Суммарный момент от изгибающих сил будет равен $1,354 \text{ кНм}$.

Кольцевые нормальные растягивающие напряжения от суммарного изгибающего момента над опорой будут равны $202,2 \text{ МПа}$.

12.3.8.6 Растягивающие кольцевые напряжения от гидростатического давления будут равны $49,45 \text{ МПа}$.

Суммарные растягивающие продольные напряжения будут равны: $251,65 \text{ МПа} < 300 \text{ МПа}$.

Вывод: труба класса К-9 удовлетворяет прочностным требованиям.

12.3.8.7 При укладке трубы на плоское основание опоры $b = 30$ см с углом охвата трубы $\alpha = 0$ суммарные изгибающие моменты будут равны $3,039 \text{ кНм}$.

Растягивающие напряжения от изгиба над опорой при моменте сопротивления трубы $6,7 \text{ см}^3$ будут равны $502,8 \text{ МПа}$, а суммарные

В НАБОР

кольцевые растягивающие напряжения σ_R будут равны: $502,8 + 49,45 = 552,25$ МПа > 300 МПа.

Вывод: трубы класса К-9 не удовлетворяют заданным условиям. В этом случае необходимо применить трубы других классов прочности или увеличивать ширину опоры и угол охвата трубы опорой.

12.3.8.8 При расчете трубопровода на прочность при укладке трубы на узкое плоское основание шириной 14 см (швеллер номер 14) значения напряжений при соотношении $30 \text{ см} / 14 \text{ см} = 2,12$ в 2,12 раза выше и при изгибе над опорой превышают 640 МПа, что значительно выше допустимых разрушающих напряжений труб ВЧШГ (420 МПа).

Вывод: укладки трубы на плоское основание следует избегать.

12.3.8.9 Расчет трубы как трубчатой балки проводится на прочность при поперечном изгибе от воздействия всех внешних сил с учетом растягивающих продольных напряжений от воздействия внутреннего гидростатического давления.

В этом случае суммарный момент, определяемый по формуле (6.1), будет равен 168,795 кНм, а растягивающие напряжения при поперечном изгибе при $W = 3035,74 \text{ см}^3$ будут равны 5,56 МПа.

Продольные растягивающие напряжения от воздействия внутреннего гидростатического давления будут равны 27,2 МПа, суммарные напряжения будут равны: $5,56 + 27,2 = 31,65$ МПа, что значительно меньше, чем $R_p = 300$ МПа.

Вывод: прочность трубы в продольном направлении удовлетворяет условиям прокладки трубы класса К-9.

12.4 Строительство напорных трубопроводов на опасных и потенциально опасных массивах

12.4.1 Строительство напорных трубопроводов проводят только с применением железобетонных стоек и свай в соответствии с разделом 7 СП 24.13330.2011 и свайных труб из ВЧШГ, приведенных в [24].

В НАБОР

12.4.2 Необходимую глубину погружения свай определяют физико-механическими свойствами грунтов основания, определяемыми по СП 24.13330 для железобетонных свай. Длина свай определяется в зависимости от высоты карстового слоя и глубины забивания свай [25]. При требуемой высоте сваи более 7 м необходимо применять составные сваи и стойки, соединяемые болтами, в соответствии с требованиями СП 24.13330.

12.4.3 Глубину погружения железобетонных свай в материковый грунт определяют по расчету согласно разделам 7 и 13 СП 24.13330.2011 в зависимости от несущей способности грунтов и по результатам испытаний забитых свай, в следующих пределах для свай длиной:

3–3,5 м – 2 м;

4–5 м – 2,5 м;

6–7 м – 3,5 м.

12.4.4 Испытание забитых свай проводят по ГОСТ 19804 и СП 24.13330. Количество пробных свай определяют в зависимости от геологических условий на трассе трубопровода.

12.4.5 В глинистых (с консистенцией $b \geq 0,15$), суглинистых, супесчаных и ненасыщенных водой песчаных грунтах следует применять ударный способ погружения свай. В песчаных водонасыщенных грунтах необходимо применять метод виброудавливания. Основные параметры строительства одиночных свайных опор определяются в соответствии с СП 24.13330.

12.4.6 Допустимые геометрические отклонения установки свай, приведенные в [24], не должны превышать:

± 20 мм – между центрами опорных поверхностей;

20 мм – по отметке верха сваи (перебивка);

20 мм – в плане от проектной оси трассы в одну или другую сторону.

12.4.7 При погружении свай в зимних условиях в случае затруднения прохождения мерзлого грунта, а также при затруднении нагружения свай в плотные гравийно-песчаные грунты необходимо устройство лидирующих

скважин, размеры которых даются в проекте на основании испытаний забивных пробных свай.

12.4.8 Верхняя часть забитых свай оборудована железобетонными плитами со спрофилированными опорными поверхностями для труб, ширина которых должна быть не менее 0,5 наружного диаметра трубы. Проектирование таких опорных плит проводится в соответствии с 6.10.

12.4.9 Для устройства свайных опор следует применять сваи с размерами поперечных сечений не менее 20×20 и 25×25 см длиной от 3 до 7 м по ГОСТ 19804. Сваи большей длины рассчитывают в соответствии с разделами 7 и 13 СП 24.13330.2011, следует применять также сваи, соединяемые болтами до расчетной глубины.

12.4.10 Забивку и оборудование верха свай проводят с основания укладки труб (с дна траншеи), глубина которого определяется прочностным расчетом в соответствии с 5.3 с подбивкой грунта засыпки низа трубопровода между опорными сваями.

12.4.11 Необходимо использовать сваи и стойки с покрытиями, обеспечивающими стойкость к агрессивным грунтам.

12.5 Устройство стоечных опор

12.5.1 Прокладку трубопроводов в закарстованных массивах при слабых грунтах основания проводят с применением стоечных опор на фундаментах стаканного типа; железобетонные стойки (колонны) регламентируются ГОСТ 23899, а фундаменты – ГОСТ 23972.

Длина стоек – от 0,75 до 7 м, размеры фундаментов – от 120×80 до 210×130 см. Выбор высоты стоек и размеров фундаментов проводится исходя из условий прокладки трубопровода, несущей способности грунтов основания и прочности материкового грунта, на который опираются фундаменты.

Другие высота стоек опор и размеры опорных фундаментов на грунт должны определяться по разделам 7 и 13 СП 24.13330.2011.

Изменение № 2 СП 66.13330.2011

12.5.2 Установку опорных фундаментов проводят в котлованах «корытного» типа, где верхняя часть свай и стоек оснащена опорными плитами, идентичными свайным опорам, а фундаменты заглубляют на расчетную глубину. При недостаточной несущей способности одиночных свай следует применять спаренные сваи с расстояниями между ними не менее 50 см. Расчет таких свай проводят в соответствии с требованиями СП 24.13330.

12.5.3 Допустимые геометрические отклонения при устройстве стоечных опор аналогичны отклонениям при устройстве свайных опор, приведенным в [25].

12.6 Устройство свайных опор из труб ВЧШГ

12.6.1 При глубине забивки свай более 7 м прокладку трубопроводов необходимо проводить на трубчатых сваях из ВЧШГ, приведенных в [24].

12.6.2 Сваи изготавливаются центробежным способом из ВЧШГ и имеют два размера: внешний диаметр DE 118 и 170 мм, а также различную толщину стенки в зависимости от требований к переносимой нагрузке и мерную длину L (без раструба) 5500 и 5900 м. Свая имеет в верхней части раструб с конической внутренней поверхностью и внутреннее плечо (для упора гладкого конца в раструбе), в нижней части – конический гладкий конец. Необходимая общая длина свайной системы до 30 м и более достигается за счет установки свай друг в друга [24].

Размеры свай приведены в таблице 12.1.

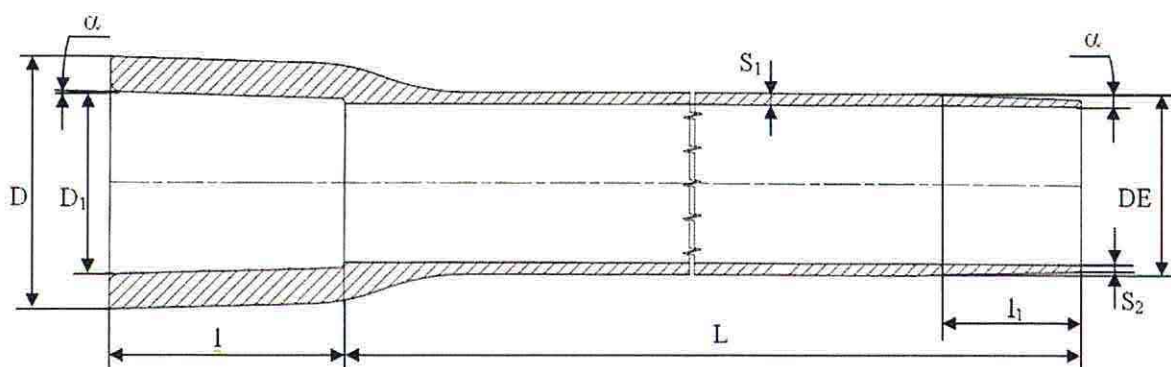


Рисунок 12.1 – Стоечная свая из ВЧШГ

Таблица 12.1 – Размеры свайных труб

Размеры, мм								Расчетная масса, кг, трубы длиной L, мм	
D_n	D	D_1	l	l_1	α^0	S_1	S_2	5500	5900
$118^{+2,5}_{-1,5}$	164^{+2}_{-1}	$118^{+0,5}_{-0,5}$	155^{+1}_{-1}	110_{-20}	1,64	7,5 _{-0,8}	4,4 _{-0,8}	115	122
						9,0 _{-0,8}	4,4 _{-0,8}	134	142
						10,6 _{-0,8}	4,4 _{-0,8}	153	163
$170^{+2,5}_{-1,5}$	222^{+2}_{-1}	$170,5^{+0,5}_{-0,5}$	215^{+1}_{-1}	150_{-20}	1,60	9,0 _{-1,3}	4,9 _{-1,3}	206	219
						10,6 _{-1,3}	4,9 _{-1,3}	236	251

12.6.3 Забивку свай проводят с помощью гидравлического молота (с адаптером под раструб свайной трубы), который устанавливают на экскаваторе вместо ковша. Перед забивкой первой свайной трубы на ее гладкий конец устанавливают торцевую пробку для мягких грунтов или горный пробойник для твердых пород, затем выполняется процесс забивания.

Внутренняя часть трубы заполняется мелкозернистым бетоном. Закачку бетона проводят бетононасосом. Трубчатые сваи допускается также устанавливать с помощью бурения.

12.6.4 Верхняя часть установленной сваи оборудуется опорной стальной плитой или седлом для укладки трубопровода диаметром до 1000 мм. На этой плите монтируется фундаментная подушка из железобетона для укладки труб. Предельная вертикальная нагрузка на сваи, не заполненные бетоном, приведена в таблице 12.2.

Таблица 12.2 – Предельная нагрузка на сваи, не заполненные бетоном

Внешний диаметр, мм	Толщина стенки, мм	Длина, мм	Вес трубы, кг	Поперечное сечение, мм ²	Предельная нагрузка, кН	Несущая способность, кН
118	7,5	5900	122,0	2604	1093	781
118	9,0	5900	142,4	3082	1294	925
118	10,6	5900	163,3	3576	1502	1073
170	9,0	5900	219,0	4552	1912	1366
170	10,6	5900	250,9	5308	2229	1592



Изменение № 2 СП 66.13330.2011

12.6.5 При прокладке трубопроводов в грунтах с различными степенями агрессивности межтрубное пространство заливают бетоном. В этих случаях несущую способность сваи определяют по таблицам 12.3–12.5.

Таблица 12.3 – Допустимая нагрузка на сваи, залитые бетоном под давлением, в грунте с очень низкой агрессивностью

Внешний диаметр/толщина стенки, мм	Площадь свайной трубы, мм ²	Допустимая нагрузка, кН	Площадь бетонного столба, мм ²	Марка бетона, кН			Суммарная допустимая нагрузка на сваи с бетоном, кН		
				B20/25	B25/30	B30/37	B20/25	B25/30	B30/37
118×7,5	2604	526	8332	82	103	123	608	629	649
118×9,0	3082	623	7854	78	97	116	700	720	739
118×10,6	3577	723	7359	73	91	109	795	813	832
170×9,0	4553	920	18145	179	224	269	1099	1144	1189
170×10,6	5309	1072	17389	172	215	258	1244	1287	1330

Таблица 12.4 – Допустимая нагрузка на сваи, залитые бетоном под давлением, и сваи в грунте со средней агрессивностью

Внешний диаметр/толщина стенки, мм	Площадь свайной трубы, мм ²	Допустимая нагрузка, кН	Площадь бетонного столба, мм ²	Марка бетона, кН			Суммарная допустимая нагрузка на сваи с бетоном, кН		
				B20/25	B25/30	B30/37	B20/25	B25/30	B30/37
118×7,5	2328	470	8332	82	103	123	553	573	594
118×9,0	2806	567	7854	78	97	116	644	664	683
118×10,6	3300	667	7359	73	91	109	739	758	776
170×9,0	4156	839	18145	179	224	263	1018	1063	1108
170×10,6	4910	992	17389	172	215	258	1164	1207	1250

Таблица 12.5 – Допустимая нагрузка на сваи, залитые бетоном под давлением, и сваи в грунте с высокой агрессивностью

Внешний диаметр/толщина стенки, мм	Площадь свайной трубы, мм ²	Допустимая нагрузка, кН	Площадь бетонного столба, мм ²	Марка бетона, кН			Суммарная допустимая нагрузка на сваи с бетоном, кН		
				B20/25	B25/30	B30/37	B20/25	B25/30	B30/37
118×7,5	1875	379	8332	82	103	123	461	482	502
118×9,0	2353	475	7854	78	97	116	553	572	592
118×10,6	2848	575	7359	73	91	109	648	666	684
170×9,0	3497	706	18145	179	224	263	886	931	975
170×10,6	4253	859	17389	172	215	258	1031	1074	1117

12.7 Прочность материала свай на сжатие

12.7.1 Временная прочность материала свай на сжатие – 1200 МПа, расчетная прочность – 900 МПа. Срок службы свайных труб – не менее 100

В НАБОР

лет. Расчет несущей способности свай и стоек проводят на сжатие от воздействия всех вертикальных нагрузок.

12.7.2 Предельную нагрузку и длину сваи для забивки в материковом грунте определяют для каждой сваи на месте в зависимости от условий забивания в грунт основания.

12.7.3 Излишнюю часть свайной трубы отрезают электропилой, соединение немерных свай проводят сваркой с помощью втулки из ВЧШГ.

12.7.4 Расчетный вес свай и стоек определяется суммой внешних нагрузок на срединную опору и веса сваи или стоек.

Суммарные нагрузки на сваи в примере расчета по 12.3.8.2 составляют 225 кН.

При глубине погружения свай, равной 2,0 м, несущая способность сваи длиной 12 м составит 608 кН (см. таблицу 12.3) при заливке бетоном В25. Запас прочности сваи на сжатие – 2,7, что обеспечивает надежную работу трубопровода на внешнюю вертикальную нагрузку.».

Библиография

[11]. Изложить в новой редакции:

«[11] ТУ 1461-037-90910065–2015 Трубы чугунные напорные высокопрочные».

Дополнить библиографическими ссылками [22]–[26] в следующей редакции:

«[22] СП 11-105–97 Инженерно-геологические изыскания для строительства. Часть II. Правила производства работ в районах развития опасных геологических и инженерно-геологических процессов

[23] Инструкция по проектированию зданий и сооружений в районах г. Москвы с проявлением карстово-суффозионных процессов

[24] ТУ 1461-079-90910065–2014 Трубы чугунные свайные высокопрочные для гражданского, промышленного и специального строительства

[25] ВТР-С-14-79 Руководство по строительству лотковых каналов/
Минводхоз. – М., 1979

[26] Рекомендации по инженерно-геологическим изысканиям и оценке
территорий для промышленного и гражданского строительства в карстовых
районах/ПНИИИС Госстроя СССР. – М., 1979 г.».

УДК 628.1.033: 006.354

ОКС 93 025

Ключевые слова: трубопровод, труба из высокопрочного чугуна с шаровидным графитом, ВЧШГ, воздействие, давление, прочность, нагрузка, грунт, соединение, надежность, сваи, закарстованные территории

Директор НИИСФ РААСН

И.Л.Шубин

Соисполнители

Генеральный директор*
АО «МосводоканалНИИпроект»



М.А.Степанов

Руководитель разработки
старший научный сотрудник

ОАО «МосводоканалНИИпроект»

кандидат техн. наук

А.Д.Алиференков

Ответственный исполнитель

Заместитель Генерального директора

АО «МосводоканалНИИпроект»

по научным исследованиям

профессор, д-р техн.наук

О.Г.Примин

Исполнитель

Инженер

М.А.Шаль

В НАБОР