



**МИНИСТЕРСТВО
СТРОИТЕЛЬСТВА И ЖИЛИЩНО-КОММУНАЛЬНОГО
ХОЗЯЙСТВА РОССИЙСКОЙ ФЕДЕРАЦИИ**

(МИНСТРОЙ РОССИИ)

ПРИКАЗ

от "04" сентября 2019 г.

№ 52/пф

Москва

**Об утверждении свода правил «Железные дороги в районах вечной мерзлоты.
Основные положения проектирования»**

В соответствии с Правилами разработки, утверждения, опубликования, изменения и отмены сводов правил, утвержденными постановлением Правительства Российской Федерации от 1 июля 2016 г. № 624, подпунктом 5.2.9 пункта 5 Положения о Министерстве строительства и жилищно-коммунального хозяйства Российской Федерации, утвержденного постановлением Правительства Российской Федерации от 18 ноября 2013 г. № 1038, пунктом 36 Плана разработки и утверждения сводов правил и актуализации ранее утвержденных строительных норм и правил, сводов правил на 2018 г., утвержденного приказом Министерства строительства и жилищно-коммунального хозяйства Российской Федерации от 25 декабря 2017 г. № 1712/пр (в редакции приказов Министерства строительства и жилищно-коммунального хозяйства Российской Федерации от 2 февраля 2018 г. № 65/пр, от 12 июля 2018 г. № 424/пр, от 16 августа 2018 г. № 532/пр), **п р и к а з ы в а ю:**

1. Утвердить и ввести в действие через 6 месяцев со дня издания настоящего приказа прилагаемый свод правил «Железные дороги в районах вечной мерзлоты. Основные положения проектирования».

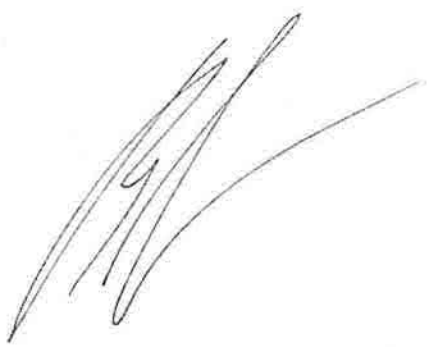
2. Департаменту градостроительной деятельности и архитектуры Министерства строительства и жилищно-коммунального хозяйства Российской Федерации:

а) в течение 15 дней со дня издания приказа направить утвержденный свод правил «Железные дороги в районах вечной мерзлоты. Основные положения

проектирования» на регистрацию в федеральный орган исполнительной власти в сфере стандартизации;

б) обеспечить опубликование на официальном сайте Министерства строительства и жилищно-коммунального хозяйства Российской Федерации в информационно-телекоммуникационной сети «Интернет» текста утвержденного свода правил «Железные дороги в районах вечной мерзлоты. Основные положения проектирования» в электронно-цифровой форме в течение 10 дней со дня регистрации свода правил федеральным органом исполнительной власти в сфере стандартизации.

Министр



В.В. Якушев

УТВЕРЖДЕН
приказом Министерства строительства и
жилищно-коммунального хозяйства
Российской Федерации
от « 4 » февраля 2019 г. № 82/пр

**ЖЕЛЕЗНЫЕ ДОРОГИ В РАЙОНАХ ВЕЧНОЙ
МЕРЗЛОТЫ. ОСНОВАННЫЕ ПОЛОЖЕНИЯ
ПРОЕКТИРОВАНИЯ**

Москва 2019

**МИНИСТЕРСТВО СТРОИТЕЛЬСТВА
И ЖИЛИЩНО-КОММУНАЛЬНОГО ХОЗЯЙСТВА
РОССИЙСКОЙ ФЕДЕРАЦИИ**

С В О Д П Р А В И Л

СП 447.1325800.2019

**ЖЕЛЕЗНЫЕ ДОРОГИ В РАЙОНАХ ВЕЧНОЙ
МЕРЗЛОТЫ
Основные положения проектирования**

Издание официальное

Москва 2019

Предисловие

Сведения о своде правил

1 ИСПОЛНИТЕЛЬ – ЗАО «ПРОМТРАНСНИИПРОЕКТ»

2 ВНЕСЕН Техническим комитетом по стандартизации ТК 465 «Строительство»

3 ПОДГОТОВЛЕН к утверждению Департаментом градостроительной деятельности и архитектуры Министерства строительства и жилищно-коммунального хозяйства Российской Федерации (Минстрой России)

4 УТВЕРЖДЕН приказом Министерства строительства и жилищно-коммунального хозяйства Российской Федерации от 4 февраля 2019 г. № 82/пр и введен в действие с 5 августа 2019 г.

5 ЗАРЕГИСТРИРОВАН Федеральным агентством по техническому регулированию и метрологии (Росстандарт)

6 ВВЕДЕН ВПЕРВЫЕ

В случае пересмотра (замены) или отмены настоящего свода правил соответствующее уведомление будет опубликовано в установленном порядке. Соответствующая информация, уведомление и тексты размещаются также в информационной системе общего пользования – на официальном сайте разработчика (Минстрой России) в сети Интернет

© Минстрой России, 2019

Настоящий нормативный документ не может быть полностью или частично воспроизведен, тиражирован и распространен в качестве официального издания на территории Российской Федерации без разрешения Минстроя России

Содержание

1 Область применения.....	
2 Нормативные ссылки.....	
3 Термины, определения и сокращения.....	
3.1 Термины и определения.....	
3.2 Сокращения.....	
4 Температурный режим грунтовых массивов оснований и территорий в течение жизненного цикла.....	
4.1 Особенности формирования температурного режима.....	
4.2 Прогнозирование температурного режима грунтов оснований.....	
4.3 Подготовка исходных данных для теплофизических расчетов.....	
4.4 Мероприятия по управлению температурным режимом.....	
4.5 Устойчивость при изменениях мерзлотных условий	
5 Трасса, план и профиль.....	
6 Земляное полотно.....	
7 Верхнее строение пути.....	
8 Защита от опасных природных процессов. Полоса отвода.....	
9 Искусственные сооружения.....	
10 Станции и разъезды.....	
11 Пересечения.....	
12 Водоснабжение и канализация.....	
13 Теплоснабжение.....	
14 Электроснабжение.....	
15 Сигнализация, централизация и блокировка.....	
16 Здания и сооружения инфраструктуры.....	
17 Противопожарные требования.....	
18 Охрана окружающей среды.....	
Приложение А Методика подготовки исходных данных для расчетов по прогнозированию температурного режима грунтов оснований после постройки сооружений.....	
Приложение Б Теплофизический мониторинг.....	
Библиография.....	

Введение

Свод правил разработан с учетом Федерального закона от 27 декабря 2002 г. № 184-ФЗ «О техническом регулировании», Государственной программы «Социально-экономическое развитие Арктической зоны Российской Федерации на период до 2020 года», утвержденной постановлением Правительства Российской Федерации от 21 апреля 2014 года № 366 с изменением, утвержденным постановлением Правительства Российской Федерации от 31 августа 2017 года № 1064.

Свод правил подготовлен авторским коллективом: ЗАО «ПРОМТРАНСНИИПРОЕКТ» (руководитель работы – д-р техн. наук *Л.А. Андреева*, *И.П. Потапов*, *А.В. Багинов*), РУТ (МИИТ) (руководитель работы – д-р техн. наук *Е.С. Ашпиз*), ООО «Лаборатория инженерной теплофизики (ООО «ЦЛИТ»)» (руководитель работы – д-р техн. наук *В.В. Пассек*, канд. техн. наук *Н.А. Цуканов*, канд. техн. наук *В.П. Величко*, канд. техн. наук *В.Г. Дубинин*, канд. техн. наук *Г.М. Поз*, *М.В. Пасков*), АО «ЦНИИС» (канд. техн. наук *И.А. Бегун*), научный консультант – д-р техн. наук *А.А. Цернант*.

СВОД ПРАВИЛ**ЖЕЛЕЗНЫЕ ДОРОГИ В РАЙОНАХ ВЕЧНОЙ МЕРЗЛОТЫ****Основные положения проектирования****Railways in the permafrost areas. General positions of projecting**

Дата введения – 2019–08–05

1 Область применения

Настоящий свод правил распространяется на проектирование в районах вечной мерзлоты строительства новых железнодорожных линий, дополнительных (вторых и последующих) главных путей и реконструкцию существующих путей общего пользования колеи 1520 мм под нагрузку от оси четырехосного вагона на рельсы не более 245 кН, погонную нагрузку восьмиосного вагона не более 103 кН и движение поездов со скоростями: пассажирских – до 200 км/ч (включительно), грузовых – до 120 км/ч (включительно), грузовых ускоренных и рефрижераторных – до 160 км/ч (включительно).

2 Нормативные ссылки

В настоящем своде правил использованы ссылки на следующие нормативные документы:

ГОСТ 9.402–2004 Единая система защиты от коррозии и старения. Покрытия лакокрасочные. Подготовка металлических поверхностей к окрашиванию

ГОСТ 5686–2012 Грунты. Методы полевых испытаний сваями

ГОСТ 25100–2011 Грунты. Классификация

ГОСТ Р 53307–2009 Конструкции строительные. Противопожарные двери и ворота. Метод испытаний на огнестойкость

ГОСТ Р ИСО 8501-1–2014 Подготовка стальной поверхности перед нанесением лакокрасочных материалов и относящихся к ним продуктов. Визуальная оценка чистоты поверхности. Часть 1. Степень окисления и степени подготовки непокрытой стальной поверхности и стальной поверхности после полного удаления прежних покрытий

СП 24.13330.2011 «СНиП 2.02.03-85 Свайные фундаменты» (с изменениями № 1, № 2, № 3)

СП 25.13330.2012 «СНиП 2.02.04-88 Основания и фундаменты на вечномерзлых грунтах» (с изменениями № 1, № 2, № 3)

СП 35.13330.2011 «СНиП 2.05.03-84* Мосты и трубы» (с изменением № 1)

СП 42.13330.2016 «СНиП 2.07.01-89* Градостроительство. Планировка и застройка городских и сельских поселений»

СП 47.13330.2016. «СНиП 11-02-96 «Инженерные изыскания для строительства. Основные положения»

СП 48.13330.2011 «СНиП 12-01-2004 Организация строительства» (с изменением № 1)

СП 72.13330.2016 «СНиП 3.04.03-85 Защита строительных конструкций и сооружений от коррозии» (с изменением № 1)

СП 119.13330.2017 «СНиП 32-01-95 Железные дороги колеи 1520 мм»

СП 354.1325800.2017 Фундаменты опор мостов в районах распространения многолетнемерзлых грунтов. Правила проектирования и строительства

П р и м е ч а н и е – При пользовании настоящим сводом правил целесообразно проверить действие ссылочных документов в информационной системе общего пользования – на официальном сайте федерального органа исполнительной власти в сфере стандартизации в сети Интернет или по ежегодному информационному указателю «Национальные стандарты», который опубликован по состоянию на 1 января текущего года, и по выпускам ежемесячного информационного указателя «Национальные стандарты» за текущий год. Если заменен ссылочный документ, на который дана недатированная ссылка, то рекомендуется использовать действующую версию этого документа с учетом всех внесенных в данную версию изменений. Если заменен ссылочный документ, на который дана датированная ссылка, то рекомендуется использовать версию этого документа с указанным выше годом утверждения (принятия). Если после утверждения настоящего свода правил в ссылочный документ, на который дана датированная ссылка, внесено изменение, затрагивающее положение, на которое дана ссылка, то это положение рекомендуется применять без учета данного изменения. Если ссылочный документ отменен без замены, то положение, в котором дана ссылка на него, рекомендуется применять в части, не затрагивающей эту ссылку. Сведения о действии сводов правил целесообразно проверить в Федеральном информационном фонде стандартов.

3 Термины, определения и сокращения

3.1 Термины и определения

В настоящем своде правил применены следующие термины с соответствующими определениями:

3.1.1 высокотемпературная вечная мерзлота: Многолетнемерзлые грунты со среднегодовой температурой выше минус 2 °С.

3.1.2 геокриологический мониторинг: Постоянное наблюдение за криогенными процессами с последующей оценкой состояния контролируемого сооружения, прогнозом его развития и принятием управленческих решений по обеспечению допустимого уровня риска.

3.1.3 каменная наброска: Наброска из скального грунта крупных фракций на откосы и бермы земляного полотна, применяемая для их укрепления или понижения температурного режима грунтов под ней.

3.1.4 категория просадочности мерзлого грунта при оттаивании; δ : Характеристика мерзлого грунта по величине относительной осадки при оттаивании: $\delta \leq 0,03$ – грунт I категории просадочности; $0,03 < \delta \leq 0,1$ – грунт II категории просадочности; $0,1 < \delta \leq 0,4$ – грунт III категории просадочности; $\delta > 0,4$ – грунт IV категории просадочности.

3.1.5 криогенный процесс: Изменение геологической среды во времени и пространстве при промерзании или оттаивании грунтов под действием природных или техногенных факторов.

3.1.6 курум: Скопление грубообломочного материала, перемещающегося вниз по склонам под действием силы тяжести и процессов выветривания, растрескивания, пучения, солифлюкции.

3.1.7

ледогрунт: Грунт, содержащий в своем составе более 90 % льда.
[ГОСТ 25100–2011, статья 3.16]

3.1.8

мерзлый грунт: Грунт, имеющий отрицательную или нулевую температуру, содержащий в своем составе видимые ледяные включения и (или) лед-цемент и характеризующийся криогенными структурными связями. Многолетнемерзлый грунт – грунт, находящийся в мерзлом состоянии постоянно в течение трех и более лет. Сезонномерзлый грунт – грунт, находящийся в мерзлом состоянии периодически в течение холодного сезона.
[ГОСТ 25100–2011, 3.19]

3.1.9 морозное (криогенное) пучение: Процесс, вызванный промерзанием грунта, миграцией влаги, образованием ледяных прослоев, деформацией скелета, приводящий к увеличению объема грунта, поднятию дневной поверхности (основной площадки земляного полотна).

3.1.10 наледь: Слоистые ледяные массивы на поверхности земли, льда или инженерных сооружений, образующиеся при замерзании периодически изливающихся (осаждающихся) природных или техногенных вод.

3.1.11 низкотемпературная вечная мерзлота: Многолетнемерзлые грунты со среднегодовой температурой минус 2° С и ниже.

3.1.12 поверхностные экраны: Конструкции на откосах земляного полотна, снижающие отепляющее воздействие от солнечной радиации, атмосферных осадков в теплое время года и отложений снега зимой.

3.1.13 рабочая зона земляного полотна: Верхняя часть земляного полотна под основной площадкой, на которую в наибольшей степени распространяются напряжения от подвижного состава.

3.1.14

солифлюкция: Смещение (течение, оползание, соскальзывание, сплывы, оплывины) оттаивающего переувлажненного тонкодисперсного грунта на склонах в теплое время суток года, обусловленное сезонным промерзанием и оттаиванием.

[СП 25.13330.2012, статья А.14]

3.1.15 сезоннодействующие охлаждающие устройства; СОУ: Устройства, работающие по принципу тепловых труб за счет передачи тепла внутренним теплоносителем от части с более высокой температурой (испаритель) к части с более низкой температурой (конденсатор).

3.1.16 талик (таликовая зона): Толща талых грунтов, залегающая в массиве многолетнемерзлых грунтов.

Примечание – Различают талики сквозные и несквозные, надмерзлотные, межмерзлотные и подмерзлотные.

3.1.17 температурное поле: Распределение температур в плоскости или в пространстве в фиксированный момент времени.

3.1.18 температурный режим: Изменение во времени температурных полей.

3.1.19

термокарст: Образование просадочных и провальных форм рельефа и подземных пустот вследствие вытаивания подземного льда или оттаивания мерзлого грунта.

[СП 25.13330.2012, статья А.12]

3.1.20 термосифоны: Вертикальные и наклонные сезоннодействующие охлаждающие устройства.

3.1.21 техническая мелиорация грунтов: Целенаправленное улучшение состава, физического состояния и физико-механических свойств грунтов.

3.2 Сокращения

В настоящем своде правил применяются следующие сокращения:

ВГМ – верхняя граница мерзлоты;

ВСП – верхнее строение пути;

КТМ – конструктивно-технологические мероприятия;

ЛЭП – линия электропередачи;

ОГП – опасные геологические процессы;

ПОС – проект организации строительства;

ПТС – природно-техническая система.

4 Температурный режим грунтовых массивов оснований и территорий в течение жизненного цикла

4.1 Особенности формирования температурного режима

4.1.1 При проектировании инженерных сооружений на многолетнемерзлых грунтах в зависимости от их конструктивных и технологических особенностей и мерзлотно-грунтовых условий применяется один из принципов использования этих грунтов в качестве основания согласно 6.1.1 СП 25.13330.2012.

4.1.2 В настоящем своде правил установлены требования, необходимые для учета характерных особенностей проектирования и строительства на многолетнемерзлых грунтах инженерных сооружений с использованием типовых или апробированных на практике и рекомендованных для широкого применения проектов, а также для разработки индивидуальных конструктивно-технологических решений.

4.1.3 При проектировании конструкции и технологии возведения сооружения должны быть учтены факторы, влияющие на изменение

температурного режима: снегоотложения, изменение уровня грунтовых или поверхностных вод, состояние растительного покрова.

4.1.4 Граница полосы отвода устанавливается с учетом расположения снегозадерживающих сооружений.

4.1.5 Расчетный температурный режим должен обеспечивать с учетом КТМ:

- требуемую несущую способность грунтов;
- устойчивость к нарушениям в результате действия непредвиденных природных или техногенных воздействий.

4.1.6 При проектировании сооружений необходимо учитывать изменение температурного режима вечномерзлых грунтов оснований в течение жизненного цикла.

Необходимую для расчетов несущей способности и устойчивости оснований температуру вечномерзлых грунтов следует определять для предельного, начального и временного состояний их температурных полей.

Предельному состоянию соответствует температурное поле в пределах мостового перехода, которое формируется в последний год расчетной продолжительности эксплуатации искусственного сооружения.

Начальному состоянию соответствует температурное поле перед началом строительства моста, определяемое по данным изысканий.

Временному состоянию соответствует температурное поле в процессе строительства и эксплуатации сооружения. Это промежуточное состояние между начальным и предельным.

4.1.7 Расчетную температуру (т.е. температуру, по которой рассчитывается несущая способность грунтов в узловых точках массива грунтов оснований) следует определять по формуле (расчетная температура должна быть выше, чем при временном и предельном состояниях):

$$t_{\text{пр}} + \Delta t \leq t_{\text{р}} \geq t_{\text{вр}} + \Delta t, \quad (1)$$

где $t_{\text{пр}}$, $t_{\text{вр}}$ – температура грунта соответственно при временном и предельном температурных состояниях, °С;

$t_{\text{р}}$ – расчетная температура грунта, °С;

Δt – температурная добавка, принимаемая для песчаных грунтов + 0,5 °С, а для глинистых – +1,0 °С.

4.1.8 За расчетную температуру по 4.1.7 принимается температура грунта на момент окончания теплого периода года, т. е. на 1 октября.

Прогноз температурного режима больших в плане объектов следует осуществлять в три стадии:

1 – оценка температурного режима территории до строительства с учетом имеющейся растительности, водотоков и водоемов и т. п.;

2 – оценка температурного режима территории после строительства с учетом изменения количества видов растительности, вырубки леса, переформирования видимых объектов, искусственных отсыпок и т. п.;

3 – расчет температурного режима грунтовых массивов, взаимодействующих с конкретным объектом с учетом изменяющегося фоновое предельного температурного состояния.

4.1.9 При прогнозировании температурного режима грунтов оснований и обеспечения в процессе эксплуатации условий для сохранения температурного режима следует учитывать размеры зоны теплового влияния мостового перехода:

$$R=2h, \quad (2)$$

где R – радиус зоны влияния для любой точки мостового перехода, м;

h – глубина от дневной поверхности (т.е. для опоры моста – от естественной поверхности грунта, для насыпи – от поверхности насыпи и т.п.), м.

4.2 Прогнозирование температурного режима грунтов оснований

4.2.1 Температурные поля следует рассчитывать исходя из трехмерного распределения температур в грунтах оснований, характеризуемого тремя видами эпюр изменения температур по глубине (рисунок 4.1):

- эпюра 1 (сечения I–I) – характеризует распределение температур в зоне большой площади с одинаковыми условиями на поверхности. В этом случае к концу теплого периода года (на начало октября) образуется талая зона в пределах деятельного слоя с соответствующей глубиной оттаивания, далее до глубины ориентировочно 10 м температура плавно изменяется, а ниже остается практически постоянной;

- эпюра 2 (сечения II–II) – характеризует распределение температур в грунте с наличием талика;

- эпюра 3 (сечения III–III) – характеризует распределение температур в пределах береговой части рядом с руслом. В этом случае температура от глубины может изменяться по различным законам: например, в верхней части, и ниже, до определенной глубины, образовываться талик.

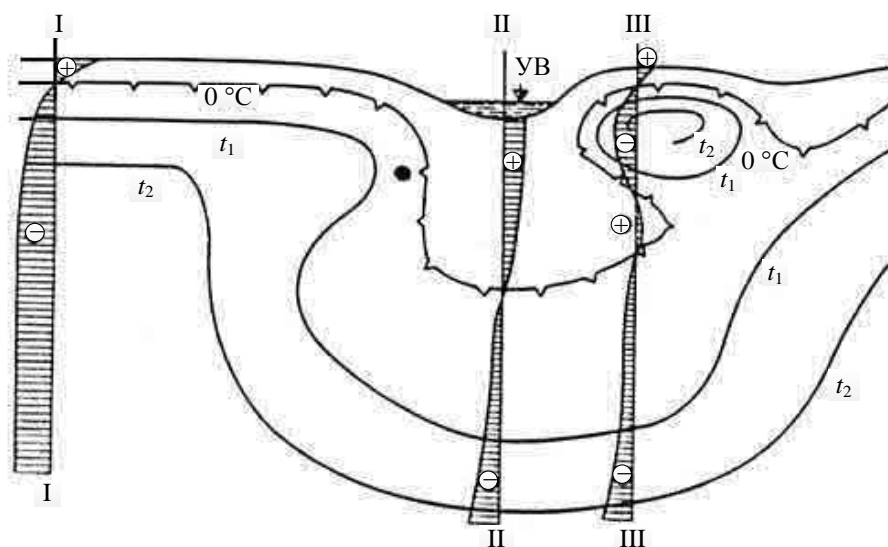


Рисунок 4.1 – Характерное температурное поле и эпюры изменения температуры на конец теплого периода года (на 1 октября) по глубине залегания грунтов в естественных условиях в плоскости, перпендикулярной к продольной оси полосы стока

4.2.2 Прогноз температурного режима рекомендуется производить двумя методами: точным и приближенным с сопоставлением и взаимопроверкой результатов. Для точного расчета рекомендуется применять программы для ЭВМ, основанные на численных методах (разностных методах, методах конечных элементов и др.). Пример приближенного метода изложен ниже.

4.2.3 Для приближенного расчета температурных полей следует:

а) площадь территории, для которой производится расчет температурного режима, разделить на зоны, в пределах которых граничные условия принимаются условно постоянные, характеризующиеся температурой среды (воздуха или воды) с учетом солнечной радиации, испарений и условий теплообмена (при наличии или отсутствии растительного или снежного покрова и т. п.). Неровностями поверхности можно пренебречь и рассматривать только горизонтальную проекцию. Эта операция одинакова как для приближенных расчетов, так и для точных методов, что обеспечивает единство подхода и возможность взаимоконтроля;

б) для каждой зоны аналитическим или численным методом, или на основании натурных данных строят эпюру распределения температуры грунта по глубине (эпюра 1 на рисунке 4.1) в условиях полной изолированности данной зоны от соседних;

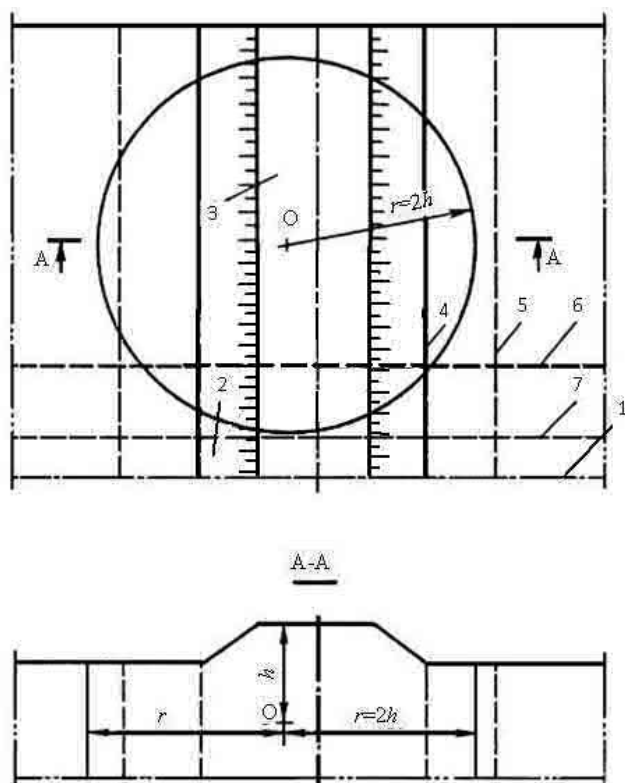
в) определяют характер распределения температуры t по глубине основания в пределах любой зоны перехода через водоток, суммируя на основе принципа суперпозиции эпюры отдельных зон. Для этого на плане перехода намечают точку O (одну или несколько) (рисунок 4.2), в которой (которых) вычисляют температуру на глубине h по формуле

$$t = \frac{\sum_{i=1}^n t_i A_i}{4\pi h^2}, \quad (3)$$

где t_i – температура грунта на глубине h , определяемая по одномерной эпюре для i -й зоны;

A_i – площадь i -й зоны;

n – число зон в участке радиусом $2h$.



1 – ось водопропускной трубы; 2 – полоса стока; 3 – основная площадка насыпи; 4, 5, 6, 7 – границы зон разных граничных условий

Рисунок 4.2 – Схемы для приближенного расчета температуры грунта в точке O

4.2.4 Если рассчитанная по 4.2.3 температура выше расчетной, то расчет необходимо повторить с учетом влияния КТМ.

4.3 Подготовка исходных данных для теплофизических расчетов

4.3.1 При проведении расчетов по прогнозированию температурного режима грунтов оснований зданий, сооружений должны быть учтены:

- климатические воздействия;
- мерзотно-грунтовые условия;
- рельеф, растительность;
- различные физические процессы (например, фильтрация воды) в зоне взаимодействия грунтовых массивов со зданиями, сооружениями;
- прогнозируемые изменения природных и техногенных условий в течение жизненного цикла.

4.3.2 Основное влияние оказывают климатические воздействия:

температура наружного воздуха;

снегоперенос;

мерзотно-грунтовые факторы:

температура мерзлоты;

льдистость грунтов и наличие погребенных льдов;

засоленность грунтов.

Методика учета влияния этих воздействий изложена в настоящем своде правил.

4.3.3 При определении расчетной температуры воздуха следует учитывать солнечную радиацию и испарение с поверхности освещенных солнцем поверхностей (приложение А).

4.4 Мероприятия по управлению температурным режимом

4.4.1 Сооружение следует проектировать таким образом, чтобы оно обеспечивало сохранение или понижение температуры грунта основания.

Методика подготовки исходных данных приведена в приложении А.

4.4.2 В случае, если рассчитанное температурное поле не соответствует требованиям прочности и устойчивости грунтов оснований, необходимо применять КТМ по охлаждению грунтов, направленные на обеспечение возможности повышения несущей способности мерзлых грунтов, используемых по I принципу, и в ряде случаев – на новообразование мерзлых зон в талых грунтах.

4.4.3 Классификация мероприятий приведена в приложении Д СП 35.13300.2011.

4.5 Устойчивость при изменениях мерзлотных условий

4.5.1 В процессе эксплуатации возможны изменения мерзлотных условий и, как следствие, деформации и другие негативные последствия для существующих объектов инфраструктуры железных дорог. Меры по восстановлению несущей способности сооружения в этом случае рекомендуется назначать в соответствии с общими правилами. В настоящем разделе изложена специфика проектирования новых сооружений.

4.5.2 По климатическим и мерзлотно-грунтовым характеристикам территория с распространением многолетнемерзлых грунтов условно разделена на три региона:

- северный (в основном арктическое побережье) – характеризуется низкими температурами воздуха, грунтами со значительной степенью засоленности, криопэгами, значительной льдистостью, наличием погребенных льдов;

- южный (южная граница распространения многолетнемерзлых грунтов) – характеризуется более высокими, хотя и отрицательными температурами воздуха, грунтами малозасоленными или вообще незасоленными, небольшим распространением погребенных льдов;

- промежуточный – расположен между северными и южными регионами.

4.5.3 Для северной климатической зоны следует оценивать возможность применения технических решений с использованием поверхностной системы охлаждения, например, уширенных площадок для создания аэродинамически обтекаемого поперечного профиля, а также рассматривать конструктивные решения с неглубокими фундаментами или с фундаментами поверхностного типа, поскольку внизу залегают сильнозасоленные грунты, криопэги, погребенные льды, а верхние 5–10 м в большинстве незасоленные.

В фундаментах поверхностного типа целесообразно устраивать неглубокие термоопоры в пределах высоты подходной насыпи или тела насыпной площадки, или заглубленные на глубину до 10 м.

4.5.4 В северной зоне особое внимание следует обращать на участки пересеченной местности с залеганием в понижениях и на склонах высокольдистых грунтов и погребенных льдов. На этих участках не допускается нарушение естественной поверхности.

4.5.5 Для южной зоны рекомендуется применение технических решений с использованием глубинной системы охлаждения, например термоопор.

Целесообразность этого технического решения диктуется как климатическими данными (высокая среднегодовая температура воздуха), так и мерзлотно-грунтовыми условиями (отсутствие засоленных грунтов и криопэгов).

4.5.6 Скорость растепления или деградации мерзлоты следует прогнозировать, применяя численные методы расчета.

4.6 Теплофизический мониторинг – составная часть комплексного мониторинга и определяющая специфику возведения сооружений на вечной мерзлоте. Основные положения теплофизического мониторинга приведены в приложении Б.

5 Трасса, план и профиль

5.1 Трасса железной дороги должна проектироваться на основании исходных данных, полученных не позднее 5 лет в результате проведения комплексных инженерных изысканий в соответствии с СП 47.13330 и результатов долговременного численного прогноза изменений мерзлотно-грунтовых условий в зоне влияния объекта строительства, с учетом мероприятий по минимизации нарушений естественного стока поверхностных вод.

5.2 Трассирование временных (долговременных) обходов барьерных мест – больших мостовых переходов и других постоянных искусственных сооружений, а также мест проявления опасных криогенных и гидрологических процессов, обусловленных изменениями мерзлотных условий (термокарст, подтопление), должно выполняться с учетом требований безопасности на всех стадиях жизненного цикла.

5.3 На попутных водоразделах и в узких долинах трассу следует располагать на наветренных склонах в пределах средней и верхней трети высоты склона. В широких долинах трассу следует располагать не ближе 50–60 м от подошвы склона, а на потенциально снегозаносимых участках – преимущественно в пределах зоны разгона метели перпендикулярно к направлению преобладающего ветра, избегая размещения горловин станций и стрелочных переводов в ветровой тени естественных или искусственных препятствий.

5.4 Руководящий уклон на временных обходах должен быть не более 40 ‰ при расчетной скорости движения 30 км/ч.

5.5 На временных (долговременных) обходах участков активизирующихся опасных природных процессов, в том числе неравномерного горизонтального пучения, допускается применение уклонов

круче руководящего на линии преодолеваемых высот с использованием инерции движения поезда на подходах с проверкой расчетом исключения остановки и сбоев движения. Значения протяженности и инерционного уклона должны быть не более двойной длины состава и уклона кратной тяги на линии.

5.6 На «горбах» продольного профиля, ограниченных руководящими уклонами на участках длиной более 4,5 км, допускается уменьшать разделительные площадки до 200 м с сопряжением переломов вертикальной плоскости кривыми.

5.7 Переломы продольного профиля допускается проектировать вне зависимости от размещения переходных кривых.

5.8 План и профиль железной дороги корректируются по результатам съемки снегомерного продольного профиля снеговых отложений расчетной обеспеченности с учетом морфологии местности. Расчетная толщина снежного покрова принимается с обеспеченностью не менее 3 %.

5.9 Возвышение бровки земляного полотна над расчетной высотой снеговых отложений расчетной обеспеченности должно быть не менее 0,3 м, в условиях сильнопересеченной и малоизученной местности – 0,5 м, а на проектируемых станциях и разъездах – 0,8 м.

5.10 Бровка земляного полотна на подходах к водопропускным сооружениям через водотоки в пределах их разлива должна возвышаться над наивысшим расчетным уровнем воды при пропуске наибольшего паводка с учетом подпора, наката волны на откос, ветрового нагона, приливных и ледовых явлениях не менее чем на 0,5 м, а бровка незатопляемых регуляционных сооружений и берм – не менее чем на 0,25 м. Возвышение бровки земляного полотна на подходах к малым мостам и трубам над уровнями воды при паводках (с учетом подпора и аккумуляции) следует принимать не менее 0,5 м, а для водопропускных труб при полунапорном режиме работы – не менее 1,0 м. Наивысший расчетный уровень воды [1] следует определять исходя из вероятности превышения 1 %. В отдельных особо сложных случаях допускается 2 %.

5.11 На временных (долговременных) обходах допускается применять минимальный радиус кривых не менее 250 м.

5.12 Длину переходных кривых на сопряжении прямых и кривых на долговременных обходах определяют из условия

$$l \geq \frac{hV_{\max}}{125} (i), \text{ но не менее } 20 \text{ м,}$$

где h – возвышение наружного рельса, мм;

V_{\max} – максимально допустимая скорость движения поезда, км/ч.

6 Земляное полотно

6.1 Конструкцией земляного полотна при постоянной эксплуатации должна быть обеспечена его надежная работа под нагрузкой от оси четырехосного вагона 245 кН (25 т/с) с сохранением прочности основной площадки и обеспечением общей и местной устойчивости откосов.

6.2 На временных обходах допускается расчетную нагрузку при проектировании земляного полотна принимать равной 225 кН на ось.

6.3 При проектировании земляного полотна следует предусматривать меры по обеспечению в период эксплуатации расчетных значений параметров температуры вечномерзлых грунтов основания. В необходимых случаях следует предусматривать мероприятия по регулированию температурного режима грунтовых массивов.

Положение верхней границы многолетней мерзлоты определяют по глубинам h_i сезонного протаивания в характерных точках поперечного сечения земляного полотна, а температурный режим – по температурное t_i грунта в контрольных точках (приложение А).

6.4 Мероприятия по регулированию температурного режима должны обеспечивать выполнение условий:

$$\begin{aligned} t_{i\phi} &\leq t_{ip}, \\ h_{i\phi} &\leq h_{ip}, \end{aligned}$$

где t_{ip} и h_{ip} – расчетные значения соответственно температуры грунта и глубины сезонного протаивания в характерных точках;

$t_{i\phi}$ и $h_{i\phi}$ – фактические значения указанных величин в процессе наблюдений.

6.5 Для сооружения земляного полотна допускается использование местных грунтов в зависимости от их мерзлотного состояния, гранулометрического состава, степени засоленности и заторфованности при выполнении мероприятий по их мелиорации по специальным технологическим регламентам (с уплотнением, физико-химической модификацией, регулированием тепловлажностного режима и т. п.), разрабатываемым на основе научных исследований, опытно-экспериментального строительства и мониторинга за состоянием построенных участков дороги в аналогичных условиях.

6.6 При выборе организационно-технологических решений следует ориентироваться на круглогодичное производство земляных работ с укладкой основного объема грунта в насыпи в зимнее время и выполнением укрепительных и отделочных работ в летнее время после оттаивания основной площадки и откосов.

6.7 Песчаные сыпучемерзлые грунты допускается применять для отсыпки земляного полотна без ограничений.

6.8 Сухомерзлые грунты применяют для сооружения насыпей по технологическим схемам с послойным уплотнением решетчатыми или вибрационными катками до максимальной плотности с учетом расчетной осадки при оттаивании.

Твердомерзлые песчаные грунты с суммарной влажностью до 30 % применяют для отсыпки насыпей высотой до 8,0 м с усилением земляного полотна конструктивными элементами из геосинтетических материалов.

6.9 Глинистые и пылеватые грунты, по гранулометрическому составу, засоленности и набухаемости склонные к морозному пучению, просадочности и тиксотропному разжижению при вибродинамических воздействиях в талом

или переменновлажностном режиме или в режиме перехода температуры через $0\text{ }^{\circ}\text{C}$, допускается применять для возведения земляного полотна при обосновании расчетами теплового режима и напряженно-деформированного состояния и при обязательном армировании насыпей геотекстильными композициями (геотекстилем, георешетками, геомембранами, геосетками) и применении специальных мероприятий по регулированию температурного режима в грунтовом массиве (экструзионный пенополистирол, скальная наброска, и т. п.).

6.10 Проектирование земляного полотна следует осуществлять индивидуально или на основе групповых поперечных профилей, разрабатываемых для характерных мерзлотно-грунтовых условий, выявляемых на основе мерзлотно-грунтового районирования, как инженерно-физических аналогов.

6.11 Базовый модуль поперечника земляного полотна (верхняя сезонно-оттаивающая часть насыпи) отсыпается из дренирующих грунтов с прослойками экструзионного пенополистирола толщиной по расчету (0,10–0,20 м), размещаемыми в пределах основной площадки на глубине 0,60–0,70 м ниже бровки полотна с поперечным уклоном 0,04 от оси пути и уложенной на полотнище геотекстиля, осуществляющего дренаж основной площадки (водоотвод) и защиту откосов от суффозионного выноса грунта. Подготовка под пенополистирольные плиты должна быть не менее 0,30 м и выполнена из сухомерзлых или твердомерзлых песчаных грунтов влажностью не более 12 %.

6.12 Общая толщина защитного слоя дренирующего грунта (в рекомендуемом модуле), принимаемая в проекте (до 1,0 м), назначается по расчету в зависимости от климатических условий, но не менее 0,8 м – для суглинков и глин и 0,6 м – для супесей с заложением откосов по условиям снегонезаносимости, но не круче 1:2.

6.13 При использовании для отсыпки верхней части насыпи пылеватых песков необходимо предусматривать усиление подрельсового основания объемными георешетками. Объемные георешетки заглубляют в основную площадку на 0,15–0,20 м ниже бровки земляного полотна в пределах ширины шпал и засыпают щебеночно-песчаной смесью (3:2), песчано-гравийным грунтом или щебнем фракции до 20 мм. Допускается применение плоских георешеток, укладываемых на глубину не менее 0,4 м под шпалой. При использовании основной площадки насыпи, укрепленной скальным грунтом, для движения строительной техники следует перед балластировкой предусматривать устройство выравнивающего слоя мощностью не менее 15 см под балластную призму из дренирующего грунта.

6.14 Индивидуально следует проектировать:

- насыпи из твердомерзлых песчаных грунтов, сооружаемые с разнесением технологических операций по сезонам года, в том числе по двухэтапным пионерно-технологическим схемам;

- насыпи, отсыпаемые в зимнее время по одноэтапной технологии из местных мерзлых грунтов в замкнутые и полузамкнутые обоймы из геотекстиля;

- насыпи с устройством чередующихся слоев песчаного и глинистого грунтов, выполняющих функции тепловых диодов первого типа в верхнем сезонно-деятельном слое насыпи;

- насыпи на вечномерзлых основаниях III и IV категории термпросадочности и на участках залегания подземных льдов;

- насыпи на участках проявления деструктивных мерзлотных процессов (солифлюкция, наледи, термокарст, бугры пучения и др.);

- выемки в грунтах IV категории термпросадочности;

- земляное полотно на засоленных и высокотемпературных вечномерзлых грунтах III и IV категорий термпросадочности;

- насыпи, сооружаемые способом гидромеханизации, подтопляемые пойменные насыпи;

- земляное полотно на подходах к мостам на участках сопряжения с устоями;

- конструкции земляного полотна со специальными устройствами для регулирования водно-теплового режима грунтовых массивов, в том числе выемки на потенциально снегозаносимых участках дороги с устройством над ними тепловых экранов или галерей тоннельного типа из гофрированных металлических структур для защиты от снежных заносов.

6.15 На территории проявления активных термокарстовых и других опасных мерзлотных процессов в связи с прогнозируемыми изменениями климата и деградации вечной мерзлоты следует проектировать варианты временных (долговременных) обходов с разработкой на постоянной трассе противодеформационных защитных мероприятий по результатам мониторинга. Местоположение и границы участков должны быть согласованы оленеводческими хозяйствами и органами экологического надзора.

При соответствующем технико-экономическом обосновании на долговременном обходе применяют эстакадный вариант дороги с термоопорами.

6.16 На участках с подземными льдами, залегающими на глубине менее двойной толщины деятельного слоя, высоту насыпи следует назначать по результатам теплотехнических расчетов с учетом дополнительных мероприятий по предохранению грунтов основания от оттаивания или предусматривать вырезку льдов и замену их дренирующим грунтом.

6.17 На участках льдистых грунтов и подземных льдов предусматривают мероприятия по охлаждению грунтов основания в зоне подошвы откоса насыпи.

6.18 На участках с прогнозируемыми солифлюкционными явлениями и процессами рассматривают варианты устройства дренажных прорезей и отсечных дренажей в сравнении с временными (долговременными) обходами опасных зон.

6.19 На участках с высокольдистыми грунтами и подземными льдами следует предусматривать разработку выемок «под насыпь» с заменой слабых после оттаивания грунтов на глубину, определяемую теплотехническими и прочностными расчетами.

6.20 Выемки небольшой глубины (до 2 м) выполняют раскрытием откосов 1:10 и положе. При большей глубине выемок следует рассматривать варианты сооружения выемок тоннельного типа.

6.21 При проектировании поперечных профилей земляного полотна в песчаных грунтах, в том числе с крупноглыбовым заполнителем на прямых участках пути, ширину основной площадки следует принимать равной 6,2 м с уширением в кривых по таблице 5.1 СП 119.13330.2017.

6.22 На участках с высокольдистыми грунтами в основании земляного полотна необходимо предусматривать уширение основной площадки для компенсации осадки в процессе эксплуатации дороги за счет возможного оттаивания вечномерзлого грунта и уплотнения оттаивающего слоя. Уширение должно назначаться по расчету, но не менее 0,3 м. На участках с крутизной откосов балластной призмы 1:3 по условиям защиты от снежных заносов следует предусматривать дополнительное уширение основной площадки.

6.23 Крутизну откосов насыпей на вечномерзлых грунтах I и II категорий термопросадочности при отсутствии водоотводов следует проектировать с плавным очертанием элементов поперечного профиля без берм. При высоте насыпи до 6,0 м крутизна откосов должна приниматься от 1:3 до 1:5.

При высоте насыпи более 6,0 м допускается по расчету применять бермы с пологими аэродинамически обтекаемыми снегонезаносимыми откосами, плавно сопрягаемыми с откосами насыпи, с укладкой пенополистирола в теле бермы.

6.24 Насыпи высотой до 6,0 м на вечномерзлых грунтах III и IV категории термопросадочности следует проектировать с крутизной откосов по условиям снегонезаносимости равной 1:4 – 1:5.

6.25 В местах каслания северных оленей и миграций диких животных поперечные профили откосов насыпей проектируют не круче 1:5 на длине не менее 50 м или устраивают экодуки.

6.26 Откосы насыпей и выемок из мелких и пылеватых песков укрепляют неразмываемым грунтом или торфогрунтовой смесью. Толщина укрепления откосов скальным, щебенистым или гравийно-галечниковым грунтом должна быть не менее 0,3 м, а торфогрунтовой смесью – не менее 0,2 м для насыпей и 0,3 м для выемок.

6.27 На подтопляемых откосах на пересечении озер, затопляемых пойм рек при технико-экономическом обосновании следует предусматривать устройство намывных пологих пляжных откосов или укрепление обычных откосов скальным грунтом с обратным фильтром из нетканого геотекстильного материала.

6.28 Откосы насыпей из мелких пылеватых песков допускается укреплять геотекстилем с последующим покрытием песчано-гравийным или скальным грунтом, торфопесчаной смесью или объемными георешетками с заполнением ячеек дренирующим грунтом.

Допускается при технико-экономическом обосновании производить укрепление откосов насыпей и выемок противозерозионными георешетками и геоматами с отсыпкой поверху слоя торфопесчаной смеси.

6.29 На участках с наличием в основании насыпей высокольдистых грунтов должно быть предусмотрено опережающее строительство водоотводных сооружений. Устройство заглубленных временных канав и кюветов, не предусмотренных проектом, при производстве работ не допускается.

6.30 Допускается взамен нарезки канав проектировать отсыпку защитных валиков из грунта (уширенных берм) высотой не менее 1,0 м над уровнем земли с обеспечением уклона не менее 4 % для стока без застоя воды. Пазуха между подошвой откоса насыпи и подошвой откоса грунтового валика должна быть засыпана и спланирована на ширину не менее 3,0 м с уклоном 0,02 в сторону от насыпи.

6.31 Для отвода воды от земляного полотна на перегонах и отдельных пунктах следует максимально использовать ложбины естественного поверхностного стока. В местах пересечения сосредоточенного стока поверхностных вод следует предусматривать устройство водопропускных сооружений, исключающих подпор воды и образование ее скоплений с открытой поверхностью.

Устройство продольных водоотводных канав допускается только в грунтах I и II категорий термопросадочности при условии укрепления их дна и откосов обсыпкой скальным грунтом и с укладкой под скальную отсыпку слоя геотекстиля.

6.32 В выемках, сооружаемых в льдистых грунтах, на марях и бугристых торфяниках следует применять закрытые лотки или широкие канавы, допускающие периодическую механическую очистку. Канавы укрепляют скальным грунтом с устройством обратного фильтра из геотекстильных нетканых материалов, или гибкими железобетонными плитными укреплениями, георешетками по слою геотекстиля. Все виды укреплений должны быть рассчитаны на защиту от размыва и суффозионного выноса грунта при 1 %-ной обеспеченности стока.

6.33 Противоналедные сооружения, мероприятия и устройства следует разрабатывать на основе результатов мониторинга объектов-аналогов на участках, находящихся во временной эксплуатации.

6.34 Размещение притрассовой или временной автомобильной дороги на общем земляном полотне с насыпью железной дороги допускается при обеспечении надежности совмещенной конструкции, подтвержденной теплотехническим и прочностными расчетами, с учетом расчетной эпюры снегоотложений на элементах поперечного профиля.

6.35 Эксплуатация временных автомобильных дорог, находящихся в зоне взаимного влияния с железной дорогой, включая ремонты, должна осуществляться под контролем собственника железной дороги.

6.36 Допускается краткосрочный проезд (для нужд строительства) до укладки ВСП автомобилей и строительной техники по земляному полотну железной дороги с обязательным предварительным усилением основной площадки земляного полотна и ее восстановлением перед укладкой ВСП, в случае, если проектом не была предусмотрена конструкция верха земляного полотна под проезд техники. При использовании основной площадки насыпи, укрепленной скальным грунтом, для движения строительной техники необходимо предусматривать устройство подбалластной призмой выравнивающего слоя из дренирующего грунта толщиной не менее 15 см.

6.37 Величина морозного пучения при проектировании земляного полотна на период временной эксплуатации и до завершения термодинамической стабилизации новой ПТС не должна превышать 35 мм с допуском +15 мм.

6.38 Расчетное значение упругих осадок основания насыпи по оси пути должно быть не более 3 мм с допуском +1 мм.

6.39 На участках с темпом осадок основной площадки земляного полотна при оттаивании до 6 мм/сут допускается движение поездов со скоростью не более 25 км/ч. При деформациях, превышающих 6 мм/сут, впредь до выправки пути и выполнения достаточных противодеформационных мероприятий движение поездов не разрешается. Скорость движения поездов на участках, подверженных деформациям при оттаивании, должна ограничиваться на основании результатов мониторинга.

6.40 Допускаемые отклонения от проектных размеров земляного полотна при приемке во временную эксплуатацию приведены в таблице 1.

Т а б л и ц а 1 – Допускаемые отклонения при приемке земляного полотна во временную эксплуатацию

Вид отклонения	Значение допускаемого отклонения от проекта	Способ проверки
Отклонение высотных отметок бровки (оси) земляного полотна, см	+ 15	Нивелирование
Отклонение от продольного уклона водоотводных устройств, ‰	+ 1	Нивелирование
Отклонение от проектного положения бровки (подошвы) откоса насыпи, см	+ 30	Промеры на двух поперечниках на каждом пикете

Отклонения в плоскости откосов на длине не более 3 м при укреплении посевом трав, см	+ 30	То же
--	------	-------

6.41 Контроль соблюдения допусков, приведенных в 6.40, выполняют, как правило, с использованием цифровой пространственной модели. Оценка неизменности геометрических параметров земляного полотна на территории проявления активных термокарстовых и других опасных мерзлотных процессов с возможной деградацией вечной мерзлоты в процессе строительства и эксплуатации должна проводиться на основе геоинформационной пространственной модели опасных процессов.

7 Верхнее строение пути

7.1 На главном пути до завершения процессов термодинамической стабилизации грунтовых массивов земляного полотна и оснований сооружений допускается применять верхнее строение пути по типу: рельсы новые Р 50 или старогодние Р 65, шпалы деревянные эпюрой 1840 шт./км, балласт щебеночный, толщина слоя 25 см на песчаной подушке толщиной 20 см. Вместо песчаной подушки допускается устраивать защитный слой из песчано-гравийной смеси или мелкого скального грунта (в том числе применявшегося в краткосрочном автодорожном проезде). В этом случае толщина щебеночного балласта принимается равной не менее 30 см. Ширина балластной призмы по верху на прямых 3,45 м, на временных (долговременных) обходах 3,10 м.

7.2 На временных (долговременных) обходах допускается укладка в главный путь рельсов марки не ниже Р 50 с деревянными шпалами II типа эпюрой 1840 шт./км на песчано-гравийном или щебеночном балласте толщиной 30 см под шпалой.

На временных (долговременных) обходах, допускается на мостах применять старогодние рельсы марок не ниже Р 65.

7.3 На участках временных (долговременных) обходов и на постоянной трассе с применением экспериментальных конструкций выемок, перекрытых гофрированными конструкциями, выполняющими функции снегозащиты и тепловых экранов, верхнее строение пути проектируют по нормам для тоннелей и галерей.

7.4 При подготовке к сдаче дороги в постоянную эксплуатацию после завершения термодинамической стабилизации грунтовых массивов путь на временных (долговременных) обходах должен быть заменен на проектное верхнее строение согласно проекту и удовлетворять требованиям, приведенным в таблице 2.

Т а б л и ц а 2 – Допускаемые отклонения в содержании верхнего строения пути при сдаче в постоянную эксплуатацию

Наименование показателя	Допускаемое значение
-------------------------	----------------------

	отклонений	
	плюс	минус
1 Ширина колеи 1520 мм	6	4
2 Отклонение по уровню, мм	6	6
3 Разность в стрелах изгиба в круговых кривых (в точках через 10 м при хорде 20 мм), мм	8	8
4 Отклонения в размерах стыковых зазоров, мм	3	3
5 Смещение шпал от проектного положения, см:		
деревянных	8	8
железобетонных	4	4
6 Отвод отклонений по ширине колеи, мм/м	0	0
7 Отвод отклонений по уровню, мм/м	0	0
8 Отвод возвышений наружного рельса в переходных кривых, мм/м	0	0
9 Толщина балластного слоя под шпалой, см	10	0

7.5 Контроль за соблюдением допусков, приведенных в таблице 2, выполняют, как правило, с применением путеизмерительного комплекса с необходимыми датчиками (сенсорами), регистрирующими геометрические параметры рельсовой колеи.

7.6 Перед сдачей линии в постоянную эксплуатацию на специализированных площадках должен быть создан двухлетний запас инертных строительных материалов (скальный грунт, щебень, песчано-гравийная смесь).

8 Защита от опасных природных процессов. Полоса отвода

8.1 При недостаточном или неполном объеме информации о возникновении опасных природных воздействий в ходе адаптации природно-технической системы железной дороги к изменениям в окружающей среде, проектирование и строительство защитных сооружений и проведение мероприятий по защите от проявляющихся опасных геологических процессов (ОГП), возникающих в процессе термодинамической стабилизации техногенных и нарушенных естественных грунтовых массивов, производится по результатам мониторинга.

8.2 Замена устройств временной защиты от ОГП на постоянные устройства должна производиться на основе результатов мониторинга за период не менее пятилетних рядов наблюдений.

8.3 Для защиты земляного полотна от отепляющего воздействия снежных заносов и обеспечения его прочности и устойчивости рекомендуется применять снегонезаносимые аэродинамически обтекаемые поперечные профили земляного полотна с пологими откосами по расчету, обеспечивающими перенос снега без завихрений, с элементами усиления из геосинтетических материалов, исключающими сезонное и многолетнее протаивание льдонасыщенных грунтов основания насыпей в полосе на ширине не менее 5 м от подошвы откоса.

8.4 На снегозаносимых участках должны быть предусмотрены постоянные устройства снегозащиты.

8.5 При устойчивом направлении метелевых ветров могут применяться заборы «активного» действия, траншеи и валы из снега. Типы защит и размеры определяются по расчету.

8.6 В период временной эксплуатации допускается применение средств временной защиты от снежных заносов.

8.7 В местах касания оленей допускается оборудование сплошных переходов через путь в уровне с головками рельсов и с уположением откосов по расчету для свободного снегопереноса и направляющими заборами к месту перехода. Заложение откосов насыпи в местах оленьих переходов принимается не круче 1:5 и согласовывается с местными органами власти. Путь на подходах к местам перехода должен ограждаться переносными сигналами и сигнальными знаками снижения скорости и подачи звукового сигнала.

8.8 Для защиты пути от атмосферных осадков и талых вод на протяженных косогорах допускается устройство водоотводов в виде нескольких рядов нагорных валов и канав, укрепленных скальным грунтом или геотекстильными композитными конструкциями, или гибкими железобетонными покрытиями. Расстояние канавы (вала) от подошвы откоса насыпи или бровки выемки рекомендуется принимать не менее 10 м.

8.9 Для защиты подтопляемых насыпей от размыва применяют конструкции со свободными пляжными откосами крутизной 1:16–1:20 в пределах высоты подтопления и нагона волны (0,5–0,8 м) и с обжатым профилем выше пляжного откоса с крутизной 1:2–1:3.

8.10 Допускается применение временных типов укрепления подтопляемых откосов из грунтонаполненных геотекстильных мешков и габионов.

8.11 Ширину полосы отвода на вечномерзлых грунтах рекомендуется назначать не менее пятикратной ширины подошвы насыпи или пяти расстояниям между бровками откосов выемки, но не менее 50 м.

8.12 На снегозаносимых участках граница полосы отвода устанавливается с учетом расположения снегозадерживающих сооружений.

8.13 В районах активного воздействия опасных геокриологических процессов по согласованию с местной администрацией и оленеводческими хозяйствами могут быть установлены охранные зоны со специальным регламентом землепользования в границах до 100 м от подошвы насыпи (бровки выемки).

8.14 Геотехнический мониторинг защитных сооружений должен выполняться с применением автоматизированных приборов (тахеометров).

8.16 Заземлители в системах молниезащиты должны устанавливаться в таликах или оттаявших массивах на глубинах не менее 3 м [2].

9 Искусственные сооружения

9.1 При проектировании искусственных сооружений необходимо предусматривать возможность изменения температурного режима вечномерзлых грунтов оснований в течение их расчетного срока службы.

При проектировании фундаментов сооружений необходимо предусматривать сохранение температурного режима грунтов оснований природного массива и регулирование геометрии поверхности раздела фаз в техногенной части грунтового массива. Расчетные значения параметров температурного режима определяются на дату окончания теплого периода года.

Положение верхней границы мерзлоты определяется комплексом (массивом) глубин h_i сезонного протаивания в характерных точках, а параметры температурного режима определяются температурой t_i грунта в характерных контрольных точках (приложение А).

9.2 Контроль стабильности геометрических параметров мостов и труб выполняется в соответствии с СП 354.1325800.

9.3 Для повышения экономичности и надежности искусственных сооружений их конструкция и технология возведения должны включать мероприятия, направленные на сохранение и при необходимости – на понижение температуры мерзлоты.

При наличии криопэгов в грунтовом массиве должны быть предусмотрены мероприятия, обеспечивающие расчетные показатели устойчивости и несущей способности оснований земляного полотна, зданий и сооружений с учетом засоленности грунта.

9.4 Прогнозирование температурного режима вечномерзлых грунтов оснований должно выполняться с учетом трехмерности тепловых процессов с применением аналитических и численных методов расчета (приложение В).

9.5 Ширина полосы отвода (9.26) должна соответствовать расчетной области теплового взаимодействия земляного полотна или искусственного сооружения с окружающей территорией.

9.6 При проектировании конструкции и технологии возведения сооружения должны быть учтены особенности его взаимодействий со всеми компонентами ПТС в пределах полосы отвода (характер растительности, возможность возведения других сооружений и т. п.). Эти особенности должны быть учтены также при разработке проекта мониторинга. При этом должны быть учтены факторы, влияющие на изменение температурного режима: снегоотложение, изменение уровня грунтовых или поверхностных вод, изменение растительного покрова (его ликвидация при строительстве или, наоборот, в локальных зонах таликов рост кустарника или деревьев, вызывающих повышенные снежные заносы).

9.7 Металлические конструкции опор и пролетных строений должны быть защищены от коррозии в соответствии с СП 72.13330, ГОСТ 9.402, ГОСТ Р ИСО 8501-1.

Строительные конструкции должны быть защищены от коррозии в заводских условиях или быть изготовлены из коррозионно-стойких сталей.

При расчетах на прочность опор на свайных элементах из стальных труб допускается учитывать первоначальную толщину металла при условии обеспечения его антикоррозионной защиты.

9.8 При проектировании опор моста допускается применение разных принципов использования мерзлоты в грунтах оснований для разных опор. Совместное использование двух принципов для одной опоры не допускается.

9.9 Допускается устройство в столбчатых опорах в русловой и пойменной части мостового перехода столбов, содержащих воздушную полость по высоте столба опоры в соответствии с приложением И СП 354.1325800.2017.

9.10 Допускается устройство в столбчатых опорах в русловой и пойменной части мостового перехода столбов из металлических труб без заполнения и с заполнением – при соответствующем обосновании расчетом на влияние температурной инверсии.

9.11 Допускается в мостах применять конструкции устоев отдельного типа, в которых нагрузка с пролетного строения воспринимается столбами, а горизонтальная от давления насыпи – подпорной стенкой.

9.12 В устоях мостов и в пойменных частях мостового перехода при соответствующем теплофизическом обосновании допускается применять конструкции с фундаментами поверхностного типа на естественном основании.

9.13 Допускается для отсыпки конусов и засыпки за устоями применять сухомерзлые мелкие и пылеватые пески влажностью до 12 % с армированием геотекстилем с малым относительным удлинением и большой разрывной прочностью.

9.14 При наличии пластично-мерзлых грунтов в столбчатом основании опор необходимо предусматривать комплекс мер по обеспечению сохранения температуры мерзлого грунта не выше расчетной величины.

9.15 Допускается не покрывать гидроизоляцией поверхности элементов устоев, засыпаемые неагрессивным по отношению к бетону дренирующим грунтом конусов.

9.16 Допускается устройство конусов по индивидуальным проектам с применением габионов усиленного типа, с уклонами ниже уровня расчетного паводка не круче 1:0,5.

9.17 Водопропускные сооружения следует проектировать на всех водотоках, пересекаемых трассой железной дороги. На постоянных водотоках должны строиться мостовые сооружения, а на временных – водопропускные трубы, фильтрующие насыпи или комбинированные конструкции в виде водопропускных труб, размещаемых на фильтрующих насыпях.

9.18 На участках прогнозируемого образования наледей применяют противоналедные устройства и сооружения, обеспечивающие безналедный пропуск поверхностных и подземных вод через дренирующие прорези или закрытые лотки, а при рассредоточенном выходе подземных вод на поверхность – также различные заграждения (заборы), аккумулирующие наледи перед железной дорогой, исключаящие риск их выхода на путь.

9.19 Проектирование мостовых сооружений выполняют согласно СП 35.13330 и СП 354.1325800.

При использовании первого принципа строительства опор мостов с сохранением мерзлого состояния вмещающих грунтовых массивов оснований и взаимодействующих с ними массивов окружающей территории следует применять преимущественно безростверковые столбчатые опоры из полых металлических труб, выполняющие функции тепловых диодов второго типа (самоохлаждающиеся термосифоны).

9.20 Число и глубину разведочных скважин следует назначать, исходя из условия получения достоверных данных, необходимых и достаточных для информационного обеспечения принятия надежных конструктивно-технологических решений с учетом особенностей мерзлотно-грунтовых условий.

9.21 Для регулирования теплового режима мерзлых грунтов на подходной части насыпи рекомендуется устраивать уширенные площадки в соответствии с приложением Ж СП 354.1325800.2017.

9.22 Для регулирования теплового режима мерзлых грунтов в зоне размещения столбчатых опор мостов столбы рекомендуется выполнять в виде термоопор. Рекомендуется применять термоопоры как самостоятельные охлаждающие установки (тепловые диоды 2-го типа) в составе ростверков или отдельно от опоры в соответствии с приложением И СП 354.1325800.2017.

9.23 Откосы конусов, берм и струенаправляющих дамб в пределах подтопления укрепляют от размыва и волнового воздействия скальным грунтом по слою нетканого геотекстиля с уклоном не круче 1:2.

В основании призмы из скального грунта устраивают рисбермы из камня. Верхнюю часть конусов, не подверженная воздействию водного потока, укрепляют объемной георешеткой по слою нетканого геотекстиля с заполнением мелким скальным грунтом с уплотнением.

9.24 Несущая способность буроопускных, буронабивных, бурозабивных столбов с уширением и без уширения определяется в зависимости от принципа использования вечномерзлых грунтов оснований в соответствии с СП 24.13330 и СП 25.13330.

9.25 Оголовки водопропускных труб следует проектировать с применением мероприятий по регулированию температурного режима грунтов оснований.

9.26 Проектирование искусственных сооружений должно осуществляться с учетом требований к охране окружающей среды. В связи с этим следует применять конструкции, оказывающие наименьшее влияние на природу. В процессе мониторинга эксплуатации дороги не допускается нахождение предметов, в том числе деревьев, создающих ветровую тень и способствующих снегонакоплению.

9.27 Порядок испытаний мостов и других искусственных сооружений регламентируется отдельной комплексной программой испытаний, которые проводятся на стадиях строительства и эксплуатации.

10 Станции и разъезды

10.1 На разъездах и промежуточных станциях при эксплуатации дороги вахтовым методом допускается увеличивать число путей на один для отстоя рабочих поездов с вахтовыми бригадами путевых и других линейных рабочих, хозяйственного и пожарного поездов.

10.2 На разъездах и промежуточных станциях без внешних источников электроснабжения следует предусматривать строительство тупиковых путей для размещения закрытых эстакад для слива дизельного топлива.

10.3 На проектируемых разъездах и промежуточных станциях следует предусматривать строительство тупиковых путей для временного снегоочистительного поезда полезной длиной не менее 150 м.

10.4 На станциях с вахтовыми комплексами следует предусматривать строительство тупиковых путей с вводом их в грузовые склады для поездов с рефрижераторными секциями для выгрузки грузов и продуктовых товаров.

11 Пересечения

11.1 При устройстве автодорожных переездов на период строительства необходимо выполнять требования нормативных документов к конструкциям неохранных переездов и обеспечивать бесперебойный водоотвод вдоль железнодорожного земляного полотна с исключением возможности снежных отложений, растекаяющихся по основанию насыпи в зоне пересечения с автомобильной дорогой.

11.2 В местах миграции оленей должны предусматриваться переходы через пути в одном уровне. Откосы насыпей на участках переходов должны быть не круче 1:5. На подходах к переходу устанавливаются сигналы «свисток» и «уменьшение скорости».

11.3 Устройство пересечений дороги с газопроводами (нефтепродуктопроводами) осуществляется в разных уровнях по специальным проектам, предусматривающим размещение трубопроводов в защитных коллекторах, исключающих риски их повреждений вследствие деформаций вмещающих грунтовых массивов при оттаивании.

11.4 Пересечения трассы железной дороги с трубопроводами теплоснабжения, водоснабжения, напорной канализации следует предусматривать преимущественно в надземном исполнении. Подземная прокладка допускается в каналах.

11.5 В местах пересечений дороги с коммуникациями различного назначения осуществляется мониторинг состояния взаимодействующих компонентов ПТС в режимах, обеспечивающих заблаговременное выявление неблагоприятных тенденций в изменении теплового режима вмещающих и прилегающих грунтовых массивов и состояния (геометрии) пути, необходимых и достаточных для своевременного принятия мер по обеспечению безопасности движения поездов.

12 Водоснабжение и канализация

12.1 На отдельных пунктах железнодорожной линии при вахтовом персонале до 15 человек следует предусматривать привозное водоснабжение. При вахтовом персонале 15 и более человек способ водоснабжения определяется технико-экономическими расчетами.

12.2 На разъездах при вахтовом способе эксплуатационного обслуживания сточные воды, очищенные до допустимых норм выпуска в водоемы высшей категории рыбохозяйственного значения, допускается выпускать в понижения местности с уклоном к водоему, водотоку или болоту.

12.3 Допускается размещение технологического оборудования для очистки стоков в пристройках. Объединение производственных и административно-бытовых зданий на разъездах допускается при строительном объеме до 1500 м³. При размещении установок полной биологической очистки бытовых сточных вод с глубокой доочисткой производительностью до 1 м³/сут допускается не устанавливать санитарно-защитную зону у очистных сооружений.

12.4 На участковых и промежуточных станциях и разъездах следует предусматривать отвод поверхностных сточных вод открытыми водостоками с обязательной очисткой стоков с наиболее загрязненных территорий (резервуарных парков).

12.5 Прокладку труб водоснабжения и канализации по застроенной территории следует выполнять преимущественно в надземном и наземном исполнениях.

12.6 При наличии вблизи объектов водопотребления отработанных карьеров гидромеханизации на месте бывших подозерных или подрусовых таликов, их следует использовать в качестве постоянных источников водоснабжения.

13 Теплоснабжение

13.1 На промежуточных станциях и разъездах при вахтовом способе эксплуатационного обслуживания следует предусматривать электроотопление и горячее водоснабжение от локальных источников тепла с использованием электроэнергии от дизельных или газотурбинных электростанций.

Теплоснабжение основных станций следует предусматривать от собственных источников тепла – котельных.

13.2 Для обогрева трубопроводов водоснабжения, канализации, топлива и масла следует предусматривать системы с «тепловыми спутниками» с приготовлением воды в подогревательных установках в помещениях центральных котельных. При большой протяженности обогреваемых трубопроводов (свыше 2 км) нагрев горячей воды для спутников следует предусматривать в котельных попутного подогрева.

13.3 На вахтовых комплексах следует предусматривать размещение складов топлива резервного типа на два месяца.

13.4 Для хранения и использования дизельного топлива на станциях и разъездах, в целях обеспечения экологической безопасности, возможно применение двустенных резервуаров (колба в колбе) с электронным постоянным контролем герметичности без обустройства обвалования территории резервуарного парка.

14 Электроснабжение

14.1 На основных станциях следует предусматривать собственные источники электроснабжения от автоматизированных газотурбинных или дизельных электростанций без сооружения продольных ЛЭП.

14.2 На промежуточных станциях и разъездах при отсутствии внешних источников электроснабжения и при вахтовом способе эксплуатации дороги следует предусматривать электроснабжение от локальных дизельных или газотурбинных электроагрегатов (не менее двух) необходимой установленной мощности без сооружения продольных ЛЭП. При этом электроснабжение линейно-путевых работ на перегонах должно быть обеспечено от передвижных электростанций.

14.3 Временное электроснабжение поселков строителей допускается осуществлять от передвижных контейнерных автоматизированных электростанций.

14.4 При наличии внешних источников электроснабжения установку опор воздушной линии железнодорожного электроснабжения на станциях и перегонах следует предусматривать, как правило, в теле земляного полотна в габаритах опор контактной сети после его стабилизации и не ранее укладки постоянного ВСП.

14.5 На потенциально снегозаносимых участках (насыпи высотой менее 1,5 м, нулевые места и выемки) опоры продольной ЛЭП следует устанавливать за пределами габарита работы снегоуборочной техники на специально устраиваемых уширениях земляного полотна.

14.6 В качестве противопучинных средств при буроопускном способе погружения опор в пучинистых грунтах следует использовать обмазку или обмотку боковой поверхности подземной части опор в пределах зоны активного пучения несмерзающимися с грунтом материалами: трехслойной полиэтиленовой пленкой, чередующейся с несмерзающейся смазкой.

14.7 Глубину заложения фундаментов или подземной части опор линии электропередачи следует назначать ниже максимальной расчетной мощности деятельного слоя с обеспечением смерзания опор с мерзлым грунтом. На заторфованных грунтах и буграх пучения допускается предусматривать установку опор в ряжевых колодцах.

14.8 Установку опор воздушной линии продольного электроснабжения в тело земляного полотна следует предусматривать с учетом мероприятий по сохранению расчетного температурного режима грунтов основания.

14.9 Заземление трансформаторных подстанций, в том числе комплектных, расположенных вблизи железнодорожных путей, разрешается

выполнять присоединением к выравнивающему контуру, не нормируемому по сопротивлению растекания, с числом ячеек на стороне не менее двух, из стальной полосы 40×4 мм и глубиной заложения 0,3–0,4 м. Выравнивающий контур подключается к рельсам с помощью стальных полос того же сечения.

15 Сигнализация, централизация и блокировка

15.1 Все светофоры следует запроектировать мачтовыми, либо устанавливаемыми на светофорных мостиках или консолях.

15.2 Прокладку магистральных кабелей устройства сигнализации, централизации и блокировки (СЦБ) и связи на станциях и разъездах следует предусматривать, как правило, по обочине земляного полотна.

15.3 На участках, где земляное полотно сооружается с использованием пенополистирольных плит, укладываемых под основной площадкой и в откосах насыпи или выемки на глубине до 0,40 м, прокладка кабелей осуществляется в земляном полотне ниже пенополистирольных плит (на глубине 0,50 м). В выемках с пенополистирольными плитами кабель допускается укладывать на закуветной полке при условии выполнения мер по сохранению расчетного положения ВГМ.

16 Здания и сооружения инфраструктуры

16.1 Вахтовые поселки и другие объекты инфраструктуры следует располагать на возвышенных элементах рельефа, с минимальной толщиной снеговых отложений и с минимальным воздействием гнуса на людей. При разработке проектов застройки вахтовых комплексов должен быть предусмотрен мониторинг состояния (температурного режима) грунтов оснований зданий и сооружений в соответствии с действующими нормативными документами.

Класс ответственности зданий следует принимать II с коэффициентом надежности 0,95.

16.2 Выбор принципа использования вечномерзлых грунтов в качестве оснований зданий и сооружений и типа фундаментов здания следует производить в соответствии с СП 25.13330.

Контроль стабильности пространственного положения конструкций зданий и сооружений выполняют на основе подробной пространственной модели методом лазерного сканирования. Точки каркасной модели закрепляются на конструкциях зданий и сооружений закладными деталями. Места установки закладных деталей, их число и конструкция определяются в проекте.

16.3 Инженерная подготовка территории должна проектироваться с комплексом водоотводных устройств и выполняться в начальный период строительства. При разработке мероприятий по инженерной подготовке территории необходимо отдавать предпочтение устройству подсыпок высотой не менее 1 м и предусматривать сохранение поверхностного растительного слоя.

Инженерную подготовку территории следует производить в зимний период после промерзания сезонно оттаявшего слоя грунта (не менее чем на 0,2 м). Дороги, подъезды и насыпные площадки в пределах возводимых зданий и сооружений для работы строительных механизмов устраивают до начала земляных и фундаментных работ.

16.4 Проектирование горочных, стрелочных и переездных постов, трансформаторных подстанций, контейнерных площадок для мусора и других малых объектов инфраструктуры допускается осуществлять отдельно стоящими вне пределов ветровой тени для обеспечения снегонезаносимости пути.

16.5 Наблюдать за динамикой геокриологических и физикогеологических процессов и явлений на застроенной территории должна специализированная организация, для чего в составе проекта должны быть предусмотрены специальные устройства для ведения таких наблюдений.

16.6 Под площадными объектами, устраиваемыми на свайном основании с проветриваемым подпольем, для отвода талых и поверхностных вод из-под объекта следует выполнять бетонное покрытие по спланированному основанию с уклонами не менее 0,02 – от центра объекта к периферии.

17 Противопожарные требования

17.1 Проект организации строительства должен включать раздел «Противопожарная защита» с учетом СП 48.13330.

17.2 Для каждой строительной площадки должен быть разработан свой комплекс противопожарных мероприятий с указанием устанавливаемого оборудования и схем взаимодействия с территориальными оперативными подразделениями государственной противопожарной службы, со службами МВД России и МЧС России.

17.3 Для строительства зданий и сооружений следует применять сертифицированные материалы, соответствующие требованиям пожарной безопасности с учетом северных условий. Пределы огнестойкости строительных конструкций в помещениях для размещения персонала следует принимать по ГОСТ Р 53307, но не менее R45 (REI45).

17.4 Взаимное расположение зданий и сооружений рекомендуется выбирать так, чтобы был обеспечен доступ (проезд) специальной пожарной техники ко всем пожароопасным объектам. Противопожарные разрывы от наземных стоянок техники и газораспределительных систем должны приниматься в соответствии с СП 42.13330 и территориальными строительными нормами, но не менее 15 м.

17.5 Помещения для размещения людей следует оборудовать газоанализаторами, реагирующими на появление дыма и взрывоопасной парогазовоздушной среды.

17.6 Эвакуационные пути и выходы должны обеспечивать беспрепятственную и своевременную эвакуацию людей в случае пожара или других чрезвычайных ситуаций. Двери эвакуационных выходов должны

открываться по направлению движения людей при эвакуации, над дверями должны быть установлены световые указатели, отчетливо видимые в любое время суток.

17.7 Эвакуационные выходы, места доступа аварийно-спасательных служб и техники должны быть со световыми указателями и табло. Системы аварийного освещения должны быть оборудованы блоками бесперебойного питания, рассчитанными на время эвакуации (на автономную работу в течение не менее 1 ч).

17.8 При пересечении железной дороги с газопроводами среднего и высокого давлений и с нефтепродуктопроводами в составе ПОС должны разрабатываться технические противопожарные мероприятия.

17.9 Вахтовые поселки, станции и вокзальные здания должны быть оборудованы системами активной противопожарной защиты; у пожарных шкафов в жилых помещениях и у входов в служебно-технические здания (помещения) должны быть установлены ручные освещенные пожарные извещатели.

17.10 В проекте должна быть предусмотрена подсистема оповещения и управления эвакуацией людей при пожаре или чрезвычайной ситуации в зимнее время (с указанием мест размещения эвакуируемого персонала).

17.11 Дорожно-строительные машины должны быть оснащены индивидуальными средствами пожаротушения.

17.12 Для разжигания костров и работ с открытым огнем следует отводить специальные места, отгороженные от ягельниковой и ерниковой тундры валом из минерального грунта или размещенные в рекультивированных выработках карьеров.

17.13 Пожаротушение подвижного состава с легковоспламеняющимися и горючими жидкостями на участковых и промежуточных станциях при отсутствии кольцевого водозаполненного водопровода следует предусматривать с применением мобильных противопожарных комплексов (поездов).

17.14 Допускается устройство сливноналивных эстакад дизельного топлива на тупиковых железнодорожных путях с возможностью вывода цистерн с эстакады в обе стороны – в сторону съезда и в сторону тупика.

17.15 Использование аварийного резервуара на открытых складах емкостью 2×80 м³ допускается только для приема топлива при разгерметизации рабочего резервуара.

17.16 Пожаротушение на расходных складах нефтепродуктов для дизельгенераторных установок на разъездах следует предусматривать передвижными установками пожаротушения модульного типа с сертификатами пожарной безопасности.

17.17 При проектировании закрытых сливных эстакад расходных складов нефтепродуктов предприятий промежуточный резервуар допускается не предусматривать.

18 Охрана окружающей среды

18.1 Трасса железной дороги и ее инфраструктура должны одновременно обеспечивать снегонезаносимость пути и минимизировать нарушения естественного стока поверхностных вод.

18.2 Нарушенные территории, примыкающие к земляному полотну, и карьеры должны быть рекультивированы с приведением рельефа в состояние, исключающее образование застоев воды и накопление снеговых отложений толщиной более критической (1,0–1,2 м).

18.3 Для исключения отепляющих застоев воды на территории, прилегающей к железной дороге и притрассовой автомобильной дороге, русло водотока между этими сооружениями должно быть укреплено против размыва паводковыми водами.

18.4 В составе проекта железной дороги должен разрабатываться экологический природоохранный паспорт ПТС, охватывающий период строительства и адаптации линии в окружающую среду.

18.5 В экологическом паспорте должны быть данные:

- сведения о ПТС и природно-климатических условиях строящихся железнодорожных линий;
- сведения о принятых конструктивных решениях, технологиях строительно-монтажных работ, методах и сроках их выполнения;
- сведения об источниках загрязнения или нарушениях природной среды и о возможных масштабах их проявления;
- плановые природоохранные мероприятия, объемы и сроки их осуществления;
- состояние компонентов природной среды до и после выполнения рекультивации.

18.6 На весь период строительства и адаптации новой ПТС в окружающей среде должен быть организован комплексный технико-экологический мониторинг на основе экосистемного подхода.

18.7 Производство строительно-монтажных и земляных работ в полосе отвода, связанных с планировкой территории и нарушением поверхностных покровов при проезде автомобильного и гусеничного транспорта допускается только с разрешения и под надзором ответственной за мониторинг организации.

18.8 Охрана окружающей среды должна регламентироваться в проекте по комплексному плану организационных, конструктивных и технологических мероприятий по защите от загрязнений производственными и бытовыми отходами и от нарушений ландшафтов.

18.9 Разработкой карьеров и эксплуатацией технологических дорог должна быть исключена возможность разрушения ягельников и мохоторфяных покровов.

18.10 Добыча песчаных грунтов из подрусловых и подозерных таликов способом гидромеханизации допускается по схемам с обратным

водоснабжением, исключая загрязнение постоянных водотоков механическими взвесями сбросных вод.

18.11 При размещении водопропускных сооружений должен быть исключен подпор стока поверхностных вод на участках с просадочными при оттаивании грунтами. Должна быть обеспечена соосность всех поперечных водопропускных сооружений с водопропускными сооружениями под насыпями железной и автомобильной притрассовой дорог.

18.12 На термокарстовых участках и подземных льдах следует принимать меры по максимальному сохранению естественных условий внешнего теплообмена. Отсыпку насыпей следует производить преимущественно в зимнее время. Не допускается движение по тундре, разведение костров и складирование каких-либо материалов вне земляного полотна и территорий площадок.

18.13 Выбор методов рекультивации нарушенных земель необходимо назначать с учетом геоморфологических, почвенно-грунтовых и мерзлотно-гидрогеологических условий района строительства на основе геокриологического прогноза потенциального развития неблагоприятных процессов и явлений и изменений мерзлотных условий нарушенных участков. Все технологические, конструктивные и организационные мероприятия должны обеспечивать минимальное нарушение естественного покрова и восстановление теплозащитных покровов после завершения строительства.

В зависимости от сложности природных условий и от способности их к самовосстановлению, выбираются инженерные мероприятия, включающие механические, физикохимические, теплофизические методы, а также приемы биологической рекультивации.

18.15 Биологическая рекультивация включает мероприятия по искусственному созданию растительных покровов путем посева и подсева трав и посадки кустарников в сочетании с известкованием и внесением минеральных и органических удобрений. Сроки посева трав следует назначать с учетом завершения вегетации до заморозков.

18.16 Рекультивация водоемов и водотоков после гидромеханизированной разработки карьеров должна включать уположение бортов надводной части забоев и удаление всех посторонних предметов, в том числе металлических отработанных частей (трубы, тросы и т. п.).

Приложение А

Методика подготовки исходных данных для расчетов по прогнозированию температурного режима грунтов оснований после постройки сооружений

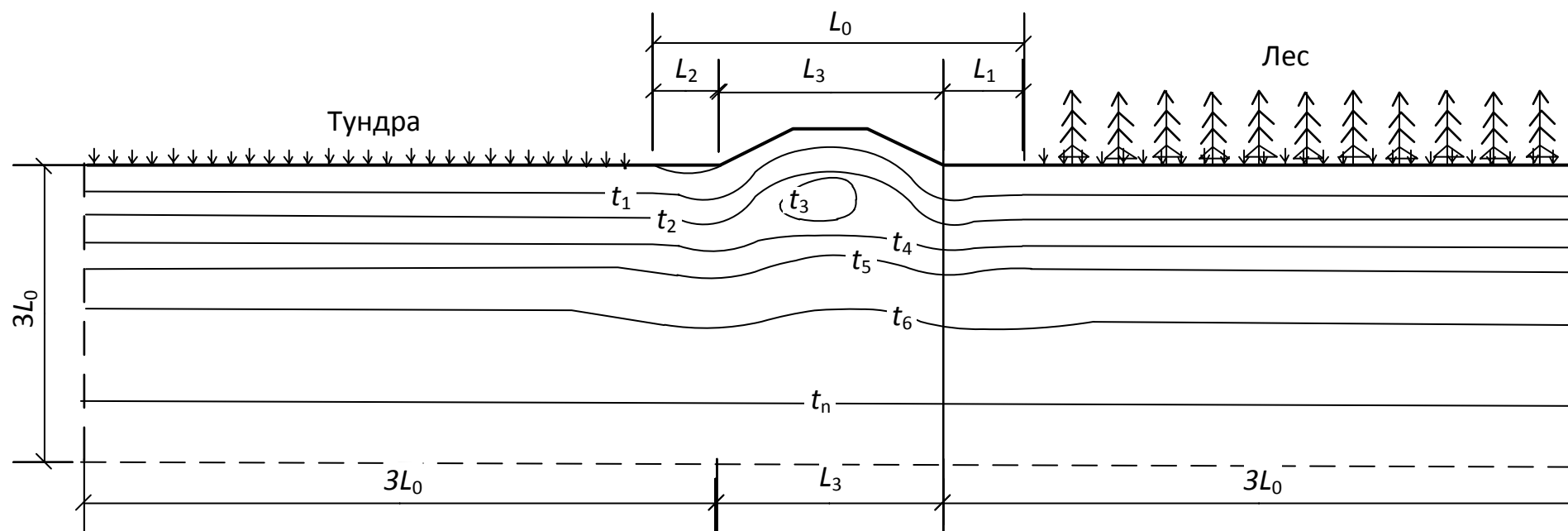
А.1 Рассматриваемая область расчетов характеризуется краевой теплофизической задачей математической физики, в которой для прогнозирования температурного режима грунтов необходимо и достаточно пять групп параметров, определяющих:

- конфигурацию расчетной области;
- теплофизические характеристики материалов;
- характеристику теплового процесса;
- начальные условия;
- граничные условия.

А.2 Конфигурация расчетной области включает в себя не только конфигурацию самого сооружения, но и прилегающей зоны теплового влияния. В общем случае расчетная область представляет пространственную (трехмерную) фигуру. Для земляного полотна допускается двухмерная схема (рисунок А.1).

Границы области теплового взаимодействия сооружения с окружающей средой должны устанавливаться на таком расстоянии от объекта, чтобы сложившийся в естественных условиях до строительства температурный режим грунта на этой границе за весь срок прогноза не испытывал влияния процессов теплообмена, происходящих внутри выделенной области. Для этого следует назначать границы исследования на расстоянии двух-трех ширин сооружения в каждую сторону (рисунок А.1). Прогнозирование температурного поля под сооружением следует выполнять на глубину до 20–30 м.

В общем случае в выделенную область попадают не только участки территории с ненарушенными естественными условиями на поверхности, сложившимися до начала строительства дороги, но и участки, претерпевшие нарушение при подготовке к началу строительства, а также поверхности, находящиеся под локальным влиянием дорожных сооружений. К таким нарушениям относятся повреждение или полное уничтожение мохово-торфяного покрова, вырубка леса, осушение или обводнение территории и др. Для полноценного анализа особенностей формирования температурного режима в пределах рассматриваемой области все участки с различающимися условиями теплообмена на поверхности должны быть выделены в отдельные зоны граничных условий, для которых в последующем производится определение граничных условий – приведенных среднемесячных температур воздуха, термических сопротивлений теплообмену на поверхности и приведенных коэффициентов теплообмена на поверхности.



L_1 – полоса местности с нарушенными при строительстве поверхностными условиями; L_2 – ширина зоны поверхностного обводнения; L_3 – ширина насыпи по основанию; t_1-t_n – изотермы

Рисунок А.1 – Схема выделения области теплового взаимодействия насыпи с окружающей средой

При выделении зон граничных условий следует учитывать особенности распределения снежного покрова, как на самом сооружении, так и в пределах всей выделенной области теплового взаимодействия сооружения с окружающей средой.

А.3 Теплофизические характеристики материалов в общем случае должны характеризоваться следующими параметрами:

- коэффициентом теплопроводности для талого состояния материала, $\text{ккал}/(\text{м}\cdot\text{ч}\cdot^\circ\text{C})$;
- коэффициентом теплопроводности для мерзлого состояния материала, $\text{ккал}/(\text{м}\cdot\text{ч}\cdot^\circ\text{C})$;
- объемной теплоемкостью для талого состояния материала, $\text{ккал}/(\text{м}^3/^\circ\text{C})$;
- объемной теплоемкостью для мерзлого состояния материала, $\text{ккал}/(\text{м}^3/^\circ\text{C})$;
- объемом скрытых теплот при фазовых изменениях, $\text{ккал}/\text{м}^3$;
- температурой (диапазоном температур) промерзания-протаивания.

В расчетной схеме (А.2) должны быть определены границы области для каждого материала.

А.4 Характеристика теплового процесса – передача тепла в расчетной области может происходить за счет кондуктивной теплопроводности, за счет конвекции, за счет излучения, при этом конвекция может быть воздушной или за счет переноса тепла фильтрующей водой, излучение может составлять значительную часть теплопереноса в различных полостях.

В зависимости от характеристик теплового процесса осуществляют выбор программы для ЭВМ, корректируют форму и состав исходных данных.

А.5 Начальные условия – температурное поле на момент начала расчета.

А.6 Граничные условия – изменения в процессе строительства и эксплуатации сооружения температуры окружающей среды (воздуха или воды) и условий теплообмена с окружающей средой на поверхности расчетной области.

Температуру t окружающей среды рекомендуется задавать в виде 12 среднемесячных значений по форме таблицы А.1.

Условия теплообмена характеризуются коэффициентом теплопередачи A , который также рекомендуется задавать в виде 12 среднемесячных значений по форме таблицы А.1.

Представленная в таблице А.1 форма задания граничных условий соответствует по терминологии математической физики граничным условиям 3-го рода.

Т а б л и ц а А.1 – Форма задания граничных условий для расчетов по прогнозированию температурного режима грунтов оснований

Номер зоны граничных условий	Вид граничного условия	Среднемесячные значения											
		1	2	3	4	5	6	7	8	9	10	11	12
1	Температура среды $t, ^\circ\text{C}$	t_1	t_2	t_3	t_4	t_5	t_6	t_7	t_8	t_9	t_{10}	t_{11}	t_{12}
	Коэффициент теплопередачи A , ккал/($\text{м}^2 \cdot \text{ч} \cdot ^\circ\text{C}$)	A_1	A_2	A_3	A_4	A_5	A_6	A_7	A_8	A_9	A_{10}	A_{11}	A_{12}
k
n	Температура среды $t, ^\circ\text{C}$	t_{n1}	t_{n2}	t_{n3}	t_{n4}	t_{n5}	t_{n6}	t_{n7}	t_{n8}	t_{n9}	t_{n10}	t_{n11}	t_{n12}
	Коэффициент теплопередачи A , ккал/($\text{м}^2 \cdot \text{ч} \cdot ^\circ\text{C}$)	A_{n1}	A_{n2}	A_{n3}	A_{n4}	A_{n5}	A_{n6}	A_{n7}	A_{n8}	A_{n9}	A_{n10}	A_{n11}	A_{n12}

В практике расчетов иногда применяются граничные условия 1-го рода – задание изменения во времени не температуры окружающей среды, а температуры поверхности расчетной области или ее участков. Форма задания исходных данных может быть также сведена к форме по таблице А.1, при этом температура поверхности задается как температура t среды, а коэффициент теплопередачи A задается большим – $400 \text{ ккал}/(\text{м}^2 \cdot \text{ч} \cdot ^\circ\text{С})$.

Граничные условия 2-го рода применяются редко, поэтому форма задания диктуется схемой используемой программы для ЭВМ.

А.7 При определении температуры воздуха следует учитывать солнечную радиацию и испарения с поверхности для освещенных солнцем поверхностей с учетом их ориентации.

Расчетное значение среднемесячной приведенной температуры воздуха $t_{\text{пр}}, ^\circ\text{С}$, определяется по формуле

$$t_{\text{пр}} = t + \Delta t_r - \Delta t_\varepsilon,$$

где t – среднемесячная температура воздуха, определяемая по данным, имеющимся в климатологических справочниках, $^\circ\text{С}$;

Δt_r и Δt_ε – поправки к среднемесячным температурам воздуха за счет соответственно солнечной радиации и испарения, $^\circ\text{С}$.

$$\text{Здесь } \Delta t_r = \frac{r}{\alpha}.$$

$$\Delta t_\varepsilon = \Delta t_r k,$$

где r – среднемесячная сумма радиационного баланса для рассматриваемого элемента поверхности, $\text{ккал}/\text{м}^2 \cdot \text{мес}$;

α – коэффициент теплообмена на поверхности грунта, $\text{ккал}/(\text{м}^2 \cdot \text{ч} \cdot ^\circ\text{С})$, приближенно вычисляемый по формуле

$$\alpha = 10 \sqrt{V},$$

где V – скорость ветра, $\text{м}/\text{с}$;

k – коэффициент, учитывающий характер поверхности, принимаемый в первом приближении равным 0,8 для естественной поверхности и 0,3 – для оголенной.

При отсутствии достаточных данных допускается учитывать суммарную поправку путем прибавления к среднемесячным значениям температуры воздуха с апреля по сентябрь добавки $\Delta t = 3 ^\circ\text{С}$.

А.8 Коэффициент теплопередачи A следует определять по формуле

$$A = 1/R, \text{ ккал}/(\text{м}^2 \cdot \text{ч} \cdot ^\circ\text{С});$$

$$R = R_{\text{из}} + R_\alpha, \text{ ч} \cdot ^\circ\text{С} / \text{ккал},$$

где $R_{\text{из}}$ – термическое сопротивление на поверхности расчетной области, определяемое по формуле

$$R_{\text{из}} = l_{\text{из}}/(\lambda_{\text{из}} \cdot F),$$

где $l_{\text{из}}$ – толщина теплоизоляции (снег, пенопласт, травяной покров и др.), м ;

$\lambda_{\text{из}}$ – коэффициент теплопроводности теплоизоляции, $\text{ккал}/(\text{м} \cdot \text{ч} \cdot ^\circ\text{С})$;

F – площадь, на которую рассчитывается термическое сопротивление, м^2 ;

R_α – термическое сопротивление теплоотдаче от твердого тела в воздух или в воду:

$$R_{\alpha} = 1 / (\alpha F),$$

где α – коэффициент теплоотдачи, ккал/(м²·ч·°С).

А.9 Коэффициент теплопередачи A для ненарушенных зон (см. рисунок А.1), т. е. находящихся вне самого сооружения и связанных с ним нарушенных зон (дополнительных снежных отложений, нарушенных растительных покровов, обводнений и т. п.) следует определять решением обратных задач, т. е. путем подбора такого сочетания среднемесячных значений A , которые для соответствующей местности температуре воздуха и для соответствующей геологии обеспечили бы ту температуру грунта, которая получена при изысканиях.

Приложение Б

Теплофизический мониторинг

Б.1 Температурный режим грунтов тела и оснований сооружений. Расчетные параметры

Б.1.1 Для оценки несущей способности фундамента необходимо знать температурное поле в расчетный момент времени, т. е. тот момент, в который температура грунтов наиболее высокая. Такой момент наступает в конце теплого периода года, т. е. – на 1 октября. Температурное поле – это распределение температур в плоскости или в пространстве в фиксированный момент времени. Чтобы определять температурные поля в этот момент, необходимо изучать температурный режим – изменение во времени температурных полей.

Б.1.2 В течение службы сооружения температура грунтов на 1 октября не постоянна, а зависит от ряда обстоятельств, поддающихся расчету. Поэтому перед проектированием сооружения определяют наиболее неблагоприятное распределение температур в течение всего срока службы дороги и назначают расчетные значения.

Б.1.3 Кроме осенних измерений необходимо проведение весенних измерений, которые необходимы для контроля:

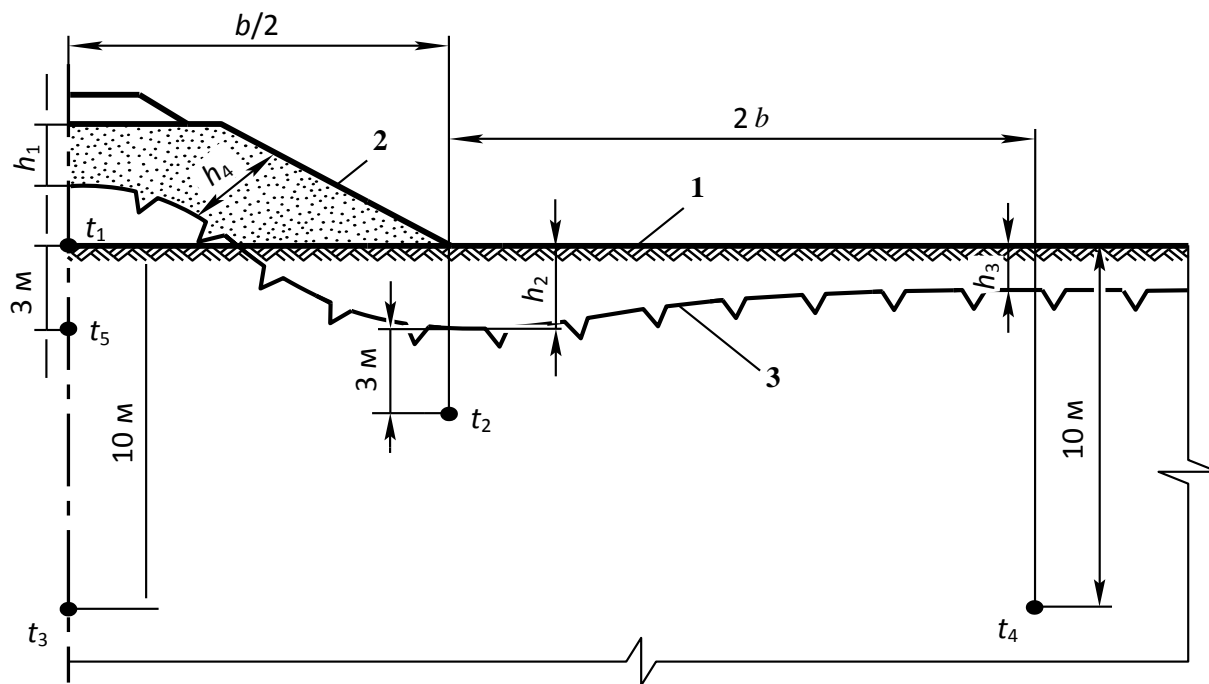
- размеров твердомерзлых зон (например, при поверхностном охлаждении массивов талых грунтов);
- работы термоопор и других охлаждающих систем;
- размеров таликов.

Б.2 Особенности температурного режима грунтов тела и оснований земляного полотна, водопропускных труб и мостов

Б.2.1 В земляном полотне температурные поля описаны двумерной моделью. На рисунках Б.1 и Б.2 представлены положения наиболее характерных точек, в которых важно знать температуру на момент окончания теплого периода года, чтобы правильно представить температурное поле.

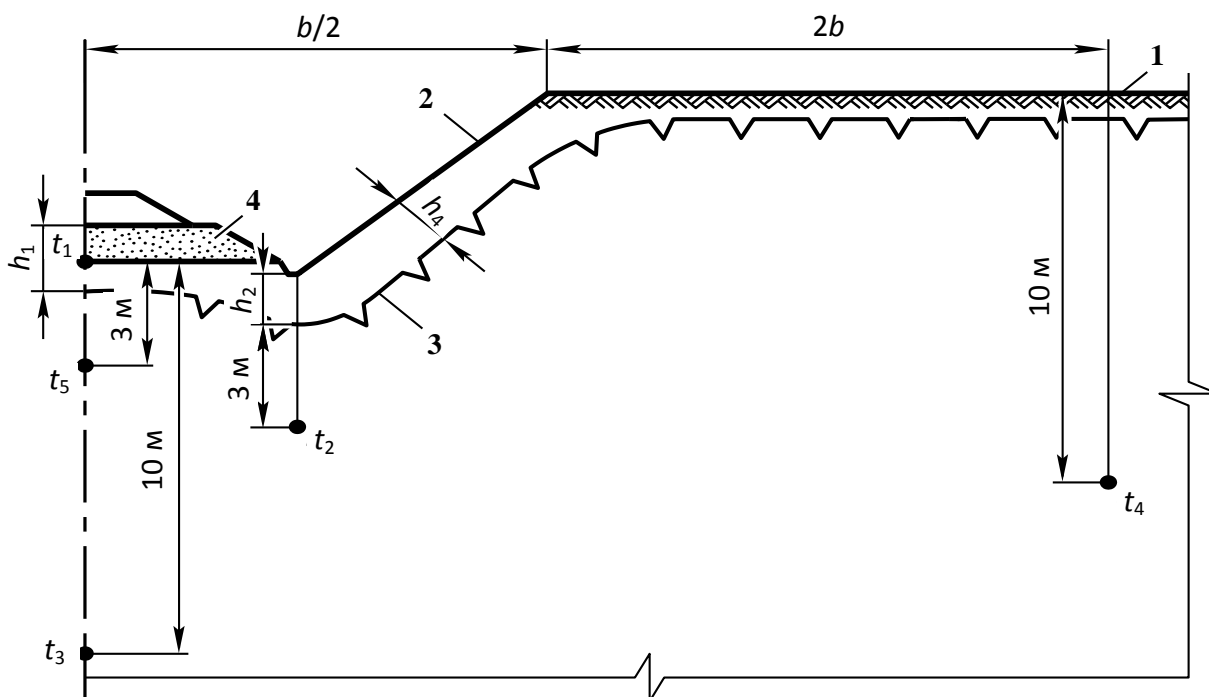
Измерение температур производят для обеих половин поперечного сечения земляного полотна. Допускается производить измерение одной половины в случае обоснования тепловой симметрии по отношению к оси пути.

Б.2.2 В зоне водопропускных труб тепловые процессы описывают трехмерной моделью. Если непосредственно в вертикальной плоскости, проходящей по оси трубы, суммируются летние протаивания от поверхности основной площадки насыпи и от тела трубы, то в прилегающих участках насыпи картина протаивания более благоприятна, что, в свою очередь, может быть благоприятно использовано при расчете несущей способности трубы.



1 – естественная поверхность грунта; 2 – откос насыпи; 3 – положение ВГМ на момент окончания теплого периода года

Рисунок Б.1 – Основные параметры, определяющие температурный режим насыпи (схема 1)



1 – естественная поверхность грунта; 2 – откос выемки; 3 – положение ВГМ на момент окончания теплого периода года; 4 – основание выемки

Рисунок Б.2 – Основные параметры, определяющие температурный режим выемки (схема 1)

Для водопропускных труб измерения температур рекомендуется производить по схеме рисунка Б.1. Створы следует располагать не далее 3 м от боковой поверхности трубы. При этом рекомендуется для подходных участков насыпи створы располагать не далее 20 м от оси трубы.

Б.2.3 В пределах мостовых переходов температурные поля имеют трехмерный характер. Температуру необходимо измерять в каждой опоре.

Б.3 Форма температурных наблюдений

Б.3.1 Измерения температур рекомендуется производить с помощью термодатчиков, закладываемых в термоскважины. Общий вид отдельной термоскважины приведен на рисунке Б.3.

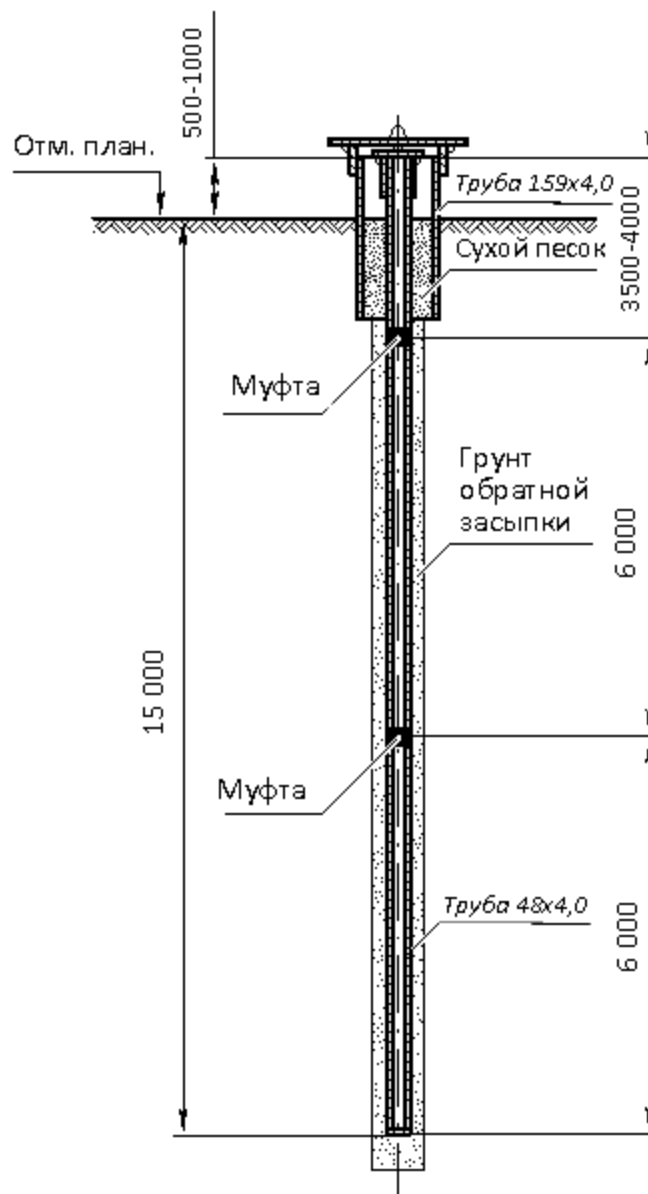


Рисунок Б.3 – Схема термоскважины

Б.3.2 Термоскважины часто выходят из строя, поэтому их рекомендуется предусматривать в составе конструкции самого инженерного сооружения.

В мостах термоскважины рекомендуется обустраивать в теле опор и столбов. В случае применения термоопор специальных термоскважин допускается не предусматривать, а обустраивать отверстия в стенках термоопоры и измерения производить в полости термоопоры на момент окончания теплого периода года.

Б.4 Нумерация термоскважин

Б.4.1 Нумерация термоскважин должна быть четко определена, чтобы обеспечить унификацию результатов измерений.

Б.4.2 Насыпь

Для насыпи измерения температур следует производить в соответствии со схемами рисунков Б.1 и Б.4. Если ориентировать дорогу по ходу возрастания километров и стать в этом направлении лицом, то рекомендуется нумерация скважин, приведенная на рисунке Б.6:

№ 1 – расположена в поле слева от насыпи, вне зоны ее теплового влияния;

№ 2 – расположена в зоне подошвы левого откоса насыпи;

№ 3 – расположена в верхней части левого откоса насыпи или в зоне основной площадки насыпи;

№ 4 – расположена в верхней части правого откоса насыпи или в зоне основной площадки насыпи;

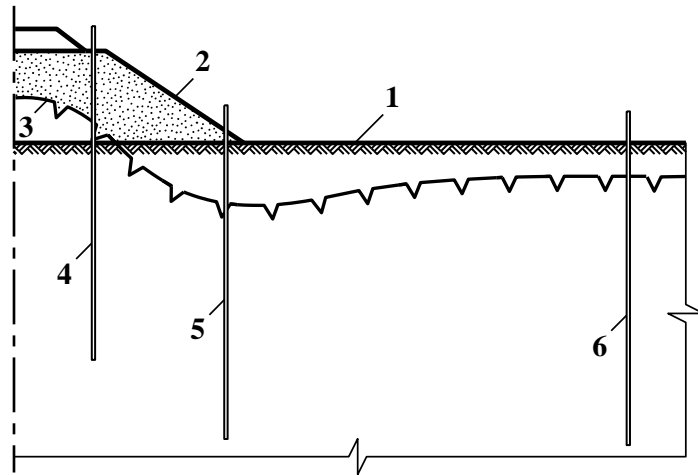
№ 5 – расположена в зоне подошвы правого откоса насыпи;

№ 6 – расположена в поле справа от насыпи, вне зоны ее теплового влияния.

Если какая-то скважина не предусмотрена, то порядок нумерации от этого не изменяется.

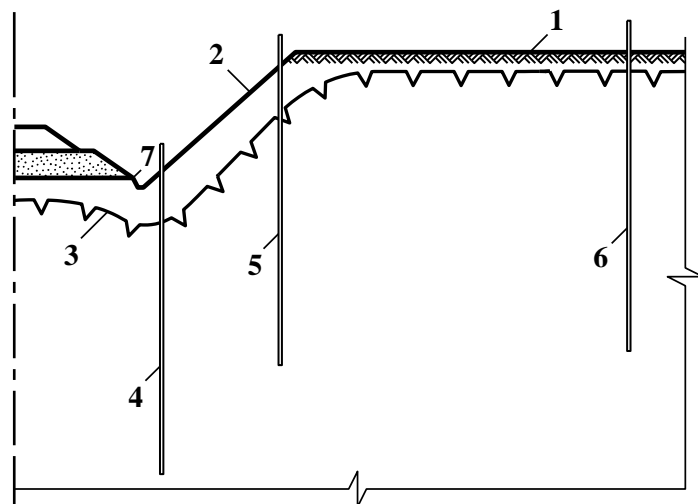
Если в какой-то из указанных зон заложено несколько термоскважин, то номера их также не меняются, а обозначаются дополнительным буквенным индексом: например, 3а, 3б, 3в.

Б.4.3 Для выемки нумерация принята такой же, как для насыпи.



1 – естественная поверхность грунта; 2 – откос насыпи; 3 – положение ВГМ на момент окончания теплого периода года; 4, 5, 6 – термоскважины

Рисунок Б.4 – Основные параметры, определяющие температурный режим насыпи (схема 2)



1 – естественная поверхность грунта; 2 – откос выемки; 3 – положение ВГМ на момент окончания теплого периода года; 4, 5, 6 – термоскважины; 7 – основание выемки

Рисунок Б.5 – Основные параметры, определяющие температурный режим выемки (схема 2)

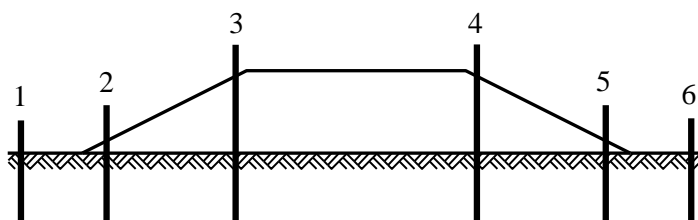


Рисунок Б.6 – Нумерация термоскважин в насыпи

Б.4.4 Для водопропускной трубы нумерация принимается такой же, как для насыпи (рисунок Б.6). Тепловые процессы носят трехмерный характер. Поэтому в некоторых случаях может потребоваться установка термо-скважин в теле подходной части насыпи впереди по ходу нарастания километров или позади. В этом случае к номерам термоскважин добавляется индекс соответственно «п» или «з» (рисунок Б.7).

Б.4.5 Схема расположения термоскважин принимается с учетом особенностей сооружения.

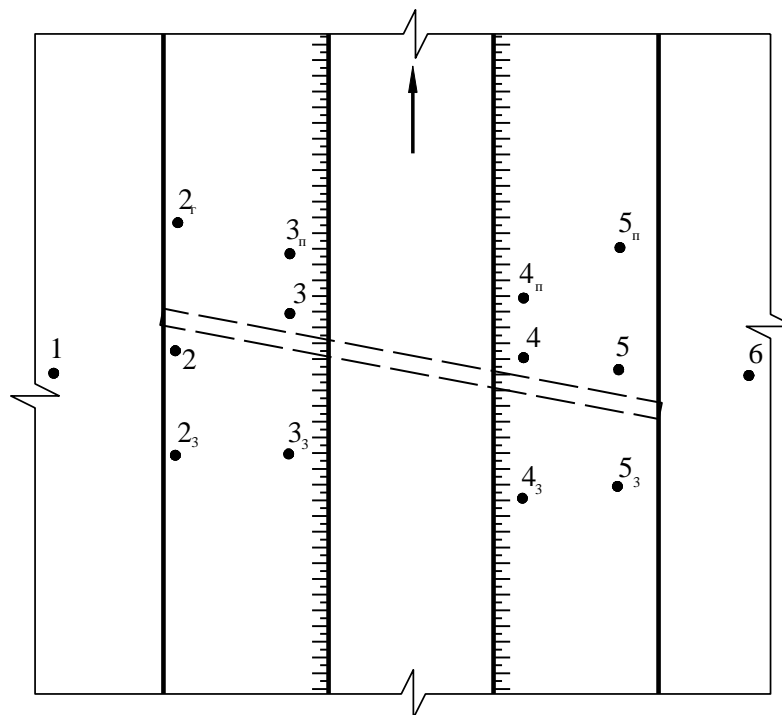


Рисунок Б.7 – Нумерация термоскважин в зоне водопропускной трубы

Б.5 Учет отклонений фактических моментов времени измерений от расчетных

Б.5.1 Расчетный момент времени измерений приводят к одной дате – 1 октября путем внесения поправок по таблице Б.1, учитывающих разную глубину и время измерений.

Т а б л и ц а Б.1 – Поправки для приведения результатов измерений к расчетному моменту измерений

Время измерения	Значение поправки при глубине измерений, м				
	5	10	15	20	30
Один месяц до	+ 0,5	+ 0,2	+ 0,1	0	0
Один месяц после	0	0	0	0	0

Б.5.2 Если время измерения не совпадает с расчетным более чем на 2 месяца, то пересчет полученных данных на расчетный момент рекомендуется осуществлять численным методом.

Б.6 Схема проведения и оформления результатов теплофизического мониторинга земляного полотна

Б.6.1 Для воспроизведения температурного режима необходимы измерения в шести термоскважинах: № 1 – слева от насыпи на расстоянии 50–60 м от подошвы ее откоса, в ненарушенной зоне, № 6 – то же, но справа от насыпи; № 2 и № 5 – у подошвы откоса насыпи, соответственно слева и справа; № 3 и № 4 – в верхней части откоса или у края основной площадки соответственно слева и справа (рисунок Б.8).

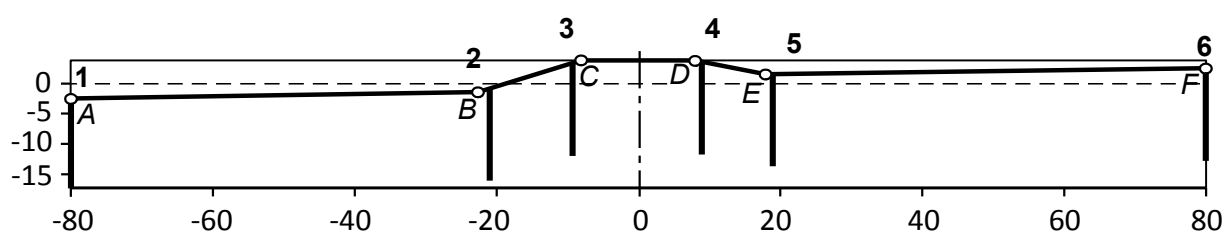


Рисунок Б.8 – Обозначение узловых точек поперечного сечения земляного полотна и основных термоскважин

Для формализации результатов измерений рекомендуется привести поперечник насыпи или выемки к упрощенному виду, выделив шесть узловых точек: *A*, *B*, *C*, *D*, *E*, *F* (рисунок Б.8). Координаты этих точек указывают в таблице Б.2, при этом за начало координат принимают пересечение вертикальной прямой, проходящей через ось пути с естественной поверхностью грунта (т. е. в насыпи начало координат ниже пути, а в выемке – выше).

Поскольку верх термоскважин не всегда совпадает с узловыми точками насыпи или выемки, в таблице Б.2 также приводятся координаты верха скважины (т. е. на уровне поверхности земляного полотна или ненарушенной поверхности).

Б.6.2 Заполняются температурные состояния для всех шести термоскважин, необходимые для анализа температурного режима; заносятся в таблицу Б.3:

- начальные температурные состояния (т. е. на момент окончания строительства);
- температурное состояние года, предшествующего тому, когда осуществляется анализ;
- температурное состояние на текущий год;
- расчетное температурное состояние.

Т а б л и ц а Б.2 – Координаты узловых точек поперечного сечения земляного полотна и основных термоскважин (пример)

Объект	Обозначение узловых точек	Координаты, м		Номер термоскважины	Координаты верха термоскважины, м	
		<i>x</i>	<i>y</i>		<i>x</i>	<i>y</i>
Насыпь км..... (ПК.....)	<i>A</i>	-80,0	-2,5	1	-80,0	-2,5
	<i>B</i>	-22,7	-1,4	2	-19,0	-1,0
	<i>C</i>	-8,0	+4,0	3	-8,5	+3,4
	<i>D</i>	+8,0	+4,0	4	+8,5	+3,4
	<i>E</i>	+18,0	+1,5	5	+18,5	+1,6
	<i>F</i>	+80,0	+2,5	6	+80,0	+2,5

Б.6.3 Если измерения температур, заносимые в таблицу Б.3, осуществлялись не 1 октября, то к их значениям делают поправки, в частности с применением рекомендаций Б.5.

В качестве примера в таблице Б.3 приведены измерения, произведенные в 2010 г. и в 2012 г. Практически они выполнялись около 1 октября, поэтому поправка не делается. Измерения в 2013 г. производились 18 августа, поэтому для температур на глубине 5 м и 10 м сделаны поправки, учитывающие изменения до 1 октября.

Б.6.4 Цель анализа температурного режима грунтов – получение ответа на вопрос: удовлетворительное состояние грунтов оснований или требуется вмешательство для улучшения этого состояния, для чего осуществляется оценка теплового состояния грунтов.

Оперативная оценка осуществляется сопоставлением фактических температур в конкретном текущем году и расчетных. Смысл этой проверки – оценить, насколько текущее температурное состояние соответствует расчетному.

Стратегическая оценка осуществляется сопоставлением фактического температурного состояния с фактическим температурным состоянием в предыдущем году. Смысл этой проверки заключается в том, чтобы оценить, в какую сторону идет тепловой процесс.

Б.6.5 Для осуществления оперативной и стратегической оценок принят один и тот же алгоритм. Назначено три оценки S_a : критическая – красный цвет (К), удовлетворительная – желтый цвет (Ж), хорошая – зеленый цвет (З).

Т а б л и ц а Б.3 – Температурные состояния грунтов тела и основания земляного полотна (пример)

Объект	Номер термоскважины	Дата измерения	Глубина от поверхности, м														
			1	2	3	4	5	6	7	8	9	10	11	12	13	14	15
Насыпь км..... (ПК.....)	Начальное температурное состояние, °С																
	1	05.10.2010	-1,0	-0,5	-2,0	-2,8	-3,0	-3,1	-3,2	-3,3	-3,4	-3,5	-3,5	-3,5	-3,5	-3,5	-3,5
	2		-1,0	-0,1	-1,5	-2,8	-3,0	-3,1	-3,2	-3,3	-3,4	-3,5	-3,5	-3,5	-3,5	-3,5	-3,5
	3		-1,0	0,3	-0,5	-2,5	-2,7	-2,9	-3,1	-3,3	-3,4	-3,5	-3,5	-3,5	-3,5	-3,5	-3,5
	4		-1,0	0,3	-0,5	-2,5	-2,7	-2,9	-3,1	-3,3	-3,4	-3,5	-3,5	-3,5	-3,5	-3,5	-3,5
	5		-1,0	-0,1	-1,5	-2,8	-3,0	-3,1	-3,2	-3,3	-3,4	-3,5	-3,5	-3,5	-3,5	-3,5	-3,5
	6		-1,0	-0,5	-2,0	-2,8	-3,0	-3,1	-3,2	-3,3	-3,4	-3,5	-3,5	-3,5	-3,5	-3,5	-3,5
	Температурное состояние предшествующего года, °С																
	1	25.09.2012	2,3	-0,5	-1,3	-1,7	-2,2	-2,7	-3,0	-3,3	-3,5	-3,5	-3,5	-3,5	-3,5	-3,5	-3,5
	2		2,6	-0,1	-0,7	-1,1	-1,4	-1,6	-1,8	-2,1	-2,3	-2,5	-2,6	-2,8	-3,1	-3,2	-3,3
	3		2,8	0,3	-0,8	-1,5	-2,1	-2,4	-2,7	-3,0	-3,0	-3,3	-3,3	-3,3	-3,3	-3,3	-3,3
	4		2,8	0,3	-0,8	-1,5	-2,1	-2,4	-2,7	-3,0	-3,0	-3,3	-3,3	-3,3	-3,3	-3,3	-3,3
	5		1,3	-0,1	-0,2	-1,4	-1,8	-2,3	-2,6	-2,8	-3,0	-2,9	-3,0	-3,1	-3,2	-3,3	-3,3
	6		2,3	-0,5	-1,3	-1,7	-2,2	-2,7	-3,0	-3,3	-3,5	-3,5	-3,5	-3,5	-3,5	-3,5	-3,5
	Температурное состояние на текущий год, °С																
	1	18.08.2013	1,7	-1,2	-2,2	-2,8	-3,4 (-2,9)	-3,7	-3,9	-4,0	-4,1	-3,8 (-3,6)	-3,8	-3,7	-3,6	-3,5	-3,5
	2		5,0	-0,1	-0,8	-1,2	-1,6 (-1,1)	-1,8	-2,1	-2,3	-2,6	-2,5 (-2,3)	-2,7	-2,9	-3,0	-3,2	-3,3
	3		5,4	0,4	-1,0	-2,0	-2,7 (-2,2)	-3,0	-3,2	-3,4	-3,3	-3,3 (-3,1)	-3,3	-3,3	-3,3	-3,3	-3,3
	4		5,4	0,4	-1,0	-2,0	-2,7 (-2,2)	-3,0	-3,2	-3,4	-3,3	-3,3 (-3,1)	-3,3	-3,3	-3,3	-3,3	-3,3
	5		2,8	-0,7	-1,6	-2,4	-2,9 (-2,4)	-3,3	-3,6	-3,7	-3,8	-3,6 (-3,4)	-3,4	-3,2	-3,0	-3,2	-3,3
	6		1,7	-1,2	-2,2	-2,8	-3,4 (-2,9)	-3,7	-3,9	-4,0	-4,1	-3,8 (-3,6)	-3,8	-3,7	-3,6	-3,5	-3,5
	Расчетное температурное состояние, °С																
	1	В любой момент времени на стадии эксплуа- тации	6,0	0,0	-1,0	-1,5	-2,0	-2,3	-2,5	-2,7	-2,8	-3,0	-3,0	-3,0	-3,0	-3,0	-3,0
	2		6,0	0,0	-0,5	-0,8	-1,0	-1,2	-1,3	-1,4	-1,4	-1,5	-1,5	-1,5	-1,5	-1,5	-1,5
3	6,0		0,0	-1,0	-1,3	-1,5	-1,7	-1,8	-1,9	-1,9	-2,0	-2,0	-2,0	-2,0	-2,0	-2,0	
4	6,0		0,0	-1,0	-1,3	-1,5	-1,7	-1,8	-1,9	1,9	-2,0	-2,0	-2,0	-2,0	-2,0	-2,0	
5	6,0		0,0	-0,5	-0,8	-1,0	-1,2	-1,3	-1,4	-1,4	-1,5	-1,5	-1,5	-1,5	-1,5	-1,5	
6	6,0		0,0	-1,0	-1,5	-2,0	-2,3	-2,5	-2,7	-2,8	-3,0	-3,0	-3,0	-3,0	-3,0	-3,0	
Пр и м е ч а н и е – В скобках даны температуры с поправками на 1 октября.																	

Критическая принимается тогда, когда Δt_p или Δt_ϕ больше или равно 0,5 °С, удовлетворительная – если Δt_p или Δt_ϕ меньше 0,5 °С, но больше 0,01 °С. В остальных случаях – принимается хорошая оценка. При этом

$$\Delta t_p = t_\phi - t_p,$$

$$\Delta t_\phi = t_\phi - t_n,$$

где Δt_p – показатель оперативной оценки;

Δt_ϕ – показатель стратегической оценки;

t_ϕ – фактическая температура на определенной глубине, °С;

t_ϕ и t_n – то же, соответственно в текущий момент времени и в предыдущий год, °С;

t_p – расчетная температура на определенной глубине, °С.

Сопоставление производится для каждого участка высотой (толщиной) 5 м до глубины 15 м (в некоторых случаях допускается до глубины 10 м). Всего 3 участка. Результаты оперативной и стратегической оценок приведены в таблице Б.4. Получается 3 оценки по каждой скважине. Для получения общей оценки по каждой скважине применяется следующая методика. Зеленый цвет оценивается цифрой «-1», желтый – цифрой «0», красный – цифрой «1». Далее находится среднее значение f по каждой скважине. Вводятся промежуточные оценки: зелено-желтая (ЗЖ), желто-зеленая (ЖЗ), желто-красная (ЖК), красно-желтая (КЖ).

Т а б л и ц а Б.4 – Обобщенные данные по сопоставлению фактических температур с расчетными и по показателю направленности теплового процесса (пример)

Место оценки	Насыпь км... ПК ...					
	Номер термоскважины					
	1	2	3	4	5	6
	Сопоставление фактических температур с расчетными					
На глубине 5 м	3	3	3	3	3	3
На глубине 10 м	3	3	3	3	3	3
На глубине 15 м	3	3	3	3	3	3
Итого по скважине	3	3	3	3	3	3
Итого по поперечнику	3					
	Оценка направленности процесса					
На глубине 5 м	3	Ж	3	3	3	3
На глубине 10 м	3	Ж	Ж	Ж	3	3
На глубине 15 м	3	3	3	3	3	3
Итого по скважине	3	ЖЗ	ЗЖ	ЗЖ	3	3
Итого по поперечнику	ЖЗ					

При $f = -1$ $C_a \rightarrow 3$,

при $-1 \leq f \leq -0,5$ $C_a \rightarrow 3Ж$,

при $-0,5 < f < 0$ $C_a \rightarrow ЖЗ$,

при $f = 0$ $C_a \rightarrow Ж$,

при $0 < f \leq 0,5$ $C_a \rightarrow ЖК$,

при $0,5 < f < 1$ $C_a \rightarrow КЖ$,

при $f = 1 \text{ C}_a \rightarrow \text{K}$.

Таким образом, каждую скважину оценивают по одной из 7 оценок.

Б.6.6 Весь поперечник оценивается оценкой скважины № 3 или № 4, т. е. по той, которая имеет худшее состояние. Если какая-то скважина в пределах всего поперечника (кроме № 3 и № 4) имеет худшие показатели, то оценка всего поперечника уменьшается на одну ступень по сравнению с оценкой, сделанной по скважине № 3 или № 4.

Характеристика температурного состояния отражена на рисунке Б.9, а температурное поле на 1 октября текущего года приводится на рисунке Б.10.

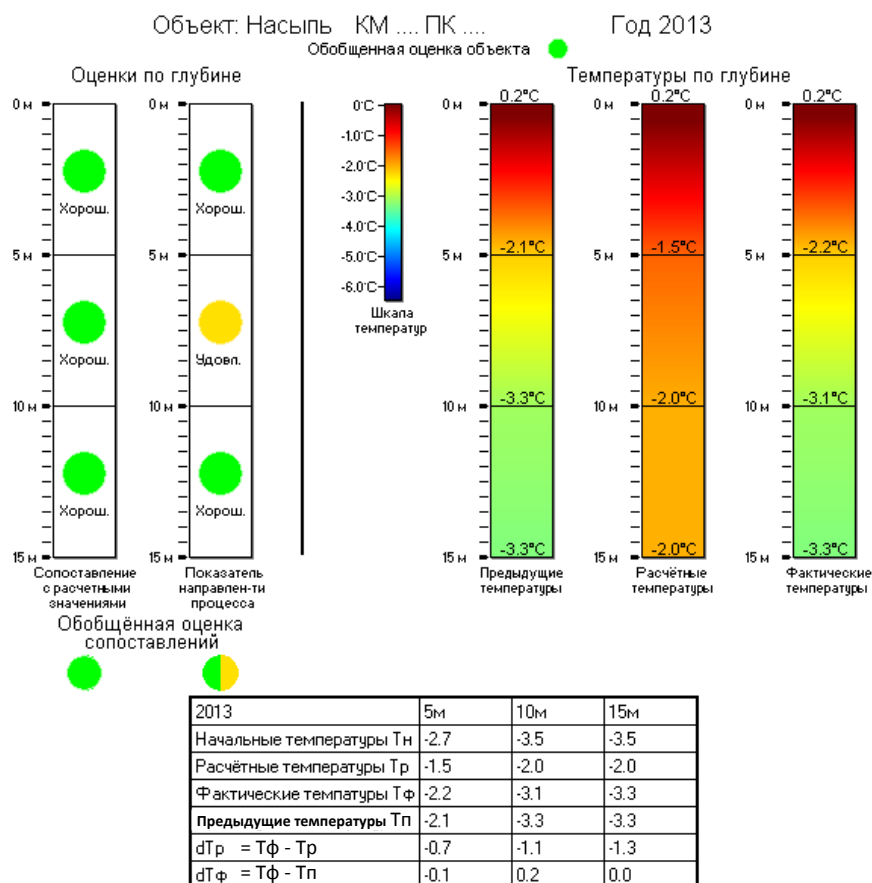
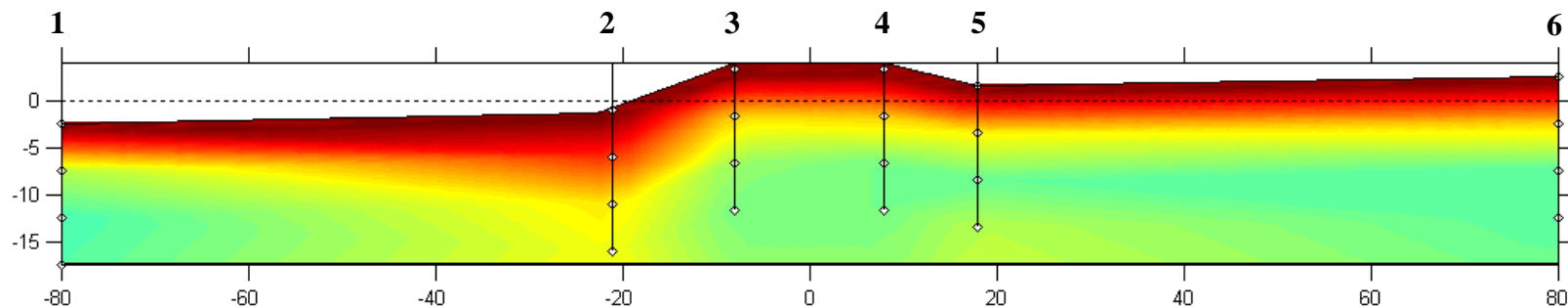


Рисунок Б.9 – Анализ состояния грунтов на текущий момент для насыпи (пример)

Температурное поле в грунтах оснований насыпи км ... ПК ...



Шкала температур



Объект	Номер термоскважины	x, м	Значения температур на глубине, м			
			0	5	10	15
Насыпь КМ (ПК.....)	1	-80,0	0,2	-2,9	-3,6	-3,5
	2	-21,0	0,2	-1,1	-2,3	-2,5
	3	-8,0	0,2	-2,2	-3,1	-3,3
	4	8,0	0,2	-2,1	-3,3	-3,3
	5	-18,0	0,2	-2,4	-3,4	-2,9
	6	80,0	0,2	-2,2	-3,5	-3,5

Рисунок Б.10 – Температурное поле в грунтах оснований насыпи (пример)

Б.7 Схема проведения и оформления результатов теплофизического мониторинга водопропускных труб

Б.7.1 Основная составляющая теплофизического мониторинга водопропускных труб – теплофизический мониторинг насыпей в зоне водопропускных труб. Кроме того, в ряде случаев целесообразно измерять температуру внутри полости трубы, внутри полости продухов и т. п.

Б.7.2 Мониторинг насыпей в зоне водопропускных труб осуществляется по Б.6, а расположение поперечных сечений для мониторинга – по рисунку Б.7.

Б.8 Принципы корректирования температурного прогноза в зависимости от результатов текущих измерений, их анализа и принятия конструктивно-технологических мер

Б.8.1 Мероприятия по регулированию температурного режима обеспечиваются конструкцией и технологией сооружения земляного полотна и сводятся к выполнению условий:

$$\begin{aligned} t_{i\phi} &\leq t_{ip}, \\ h_{i\phi} &\leq h_{ip}, \end{aligned} \quad (\text{Б.1})$$

где $t_{i\phi}$ и $h_{i\phi}$ – фактические значения указанных параметров в процессе наблюдений;

t_{ip} и h_{ip} – расчетные значения соответственно температуры грунта и глубины сезонного протаивания в характерных точках.

Б.8.2 Если в процессе мониторинга условия (Б.1) не выполняются, то необходимо предусматривать дополнительные КТМ, направленные на охлаждение грунтов оснований, в частности, применение автономных охлаждающих установок, поверхностных покрытий и т. п.

Б.9 Алгоритм программы визуализации

Для обработки результатов проведения мониторинга рекомендуется разработать программы, учитывающие рекомендации приложения Б и специфику местных условий.

Библиография

[1] СП 33-101-2003 Определение основных расчетных гидрологических характеристик

[2] СО 153-34.21.122-2003 Инструкция по устройству молниезащиты зданий, сооружений и промышленных коммуникаций

[3] Приказ Минтранса России от 6 августа 2008 г. № 126 «Об утверждении Норм отвода земельных участков, необходимых для формирования полосы отвода железных дорог, а также норм расчета охранных зон железных дорог»