



**МИНИСТЕРСТВО
СТРОИТЕЛЬСТВА И ЖИЛИЩНО-КОММУНАЛЬНОГО
ХОЗЯЙСТВА РОССИЙСКОЙ ФЕДЕРАЦИИ**

(МИНСТРОЙ РОССИИ)

ПРИКАЗ

от "13" сентября 2018 г.

№ 579/пф

Москва

**Об утверждении свода правил «Конструкции фундаментов высотных
зданий и сооружений. Правила производства работ»**

В соответствии с Правилами разработки, утверждения, опубликования, изменения и отмены сводов правил, утвержденными постановлением Правительства Российской Федерации от 1 июля 2016 г. № 624, подпунктом 5.2.9 пункта 5 Положения о Министерстве строительства и жилищно-коммунального хозяйства Российской Федерации, утвержденного постановлением Правительства Российской Федерации от 18 ноября 2013 г. № 1038, пунктом 13 Плана разработки и утверждения сводов правил и актуализации ранее утвержденных строительных норм и правил, сводов правил на 2017 г., утвержденного приказом Министерства строительства и жилищно-коммунального хозяйства Российской Федерации от 14 декабря 2016 г. № 940/пр (в редакции приказов Министерства строительства и жилищно-коммунального хозяйства Российской Федерации от 6 марта 2017 г. № 605/пр, от 3 апреля 2017 г. № 670/пр, от 13 октября 2017 г. № 1428/пр),
п р и к а з ы в а ю:

1. Утвердить и ввести в действие через 6 месяцев со дня издания настоящего приказа прилагаемый свод правил «Конструкции фундаментов высотных зданий и сооружений. Правила производства работ».

2. Департаменту градостроительной деятельности и архитектуры Министерства строительства и жилищно-коммунального хозяйства Российской Федерации:

а) в течение 15 дней со дня издания приказа направить утвержденный свод правил «Конструкции фундаментов высотных зданий и сооружений. Правила производства работ» на регистрацию в федеральный орган исполнительной власти в сфере стандартизации;

б) обеспечить опубликование на официальном сайте Министерства строительства и жилищно-коммунального хозяйства Российской Федерации в информационно-телекоммуникационной сети «Интернет» текста утвержденного свода правил «Конструкции фундаментов высотных зданий и сооружений. Правила производства работ» в электронно-цифровой форме в течение 10 дней со дня регистрации свода правил федеральным органом исполнительной власти в сфере стандартизации.

Министр



В.В. Якушев

УТВЕРЖДЕН
приказом Министерства строительства и
жилищно-коммунального хозяйства
Российской Федерации
от « 19 » сентября 2018 г. № 579/ПР

**КОНСТРУКЦИИ ФУНДАМЕНТОВ
ВЫСОТНЫХ ЗДАНИЙ И СООРУЖЕНИЙ.
ПРАВИЛА ПРОИЗВОДСТВА РАБОТ**

Издание официальное

Москва 2018

**МИНИСТЕРСТВО СТРОИТЕЛЬСТВА
И ЖИЛИЩНО-КОММУНАЛЬНОГО ХОЗЯЙСТВА
РОССИЙСКОЙ ФЕДЕРАЦИИ**

С В О Д П Р А В И Л

СП 412.1325800.2018

**КОНСТРУКЦИИ ФУНДАМЕНТОВ
ВЫСОТНЫХ ЗДАНИЙ И СООРУЖЕНИЙ
Правила производства работ**

Издание официальное

Москва 2018

Предисловие

Сведения о своде правил

1 ИСПОЛНИТЕЛЬ ОАО «НИЦ «Строительство».

2 ВНЕСЕН Техническим комитетом по стандартизации ТК 465 «Строительство»

3 ПОДГОТОВЛЕН к утверждению Департаментом градостроительной деятельности и архитектуры Министерства строительства и жилищно-коммунального хозяйства Российской Федерации (Минстрой России)

4 УТВЕРЖДЕН приказом Министерства строительства и жилищно-коммунального хозяйства Российской Федерации от 13 сентября 2018 г. № 579/пр и введен в действие с 14 марта 2019 г.

5 ЗАРЕГИСТРИРОВАН Федеральным агентством по техническому регулированию и метрологии (Росстандарт)

6 ВВЕДЕН ВПЕРВЫЕ

В случае пересмотра (замены) или отмены настоящего свода правил соответствующее уведомление будет опубликовано в установленном порядке. Соответствующая информация, уведомление и тексты размещаются также в информационной системе общего пользования – на официальном сайте разработчика (Минстрой России) в сети Интернет

© Минстрой России, 2018

Настоящий нормативный документ не может быть полностью или частично воспроизведен, тиражирован и распространен в качестве официального издания на территории Российской Федерации без разрешения Минстроя России

Содержание

1	Область применения	
2	Нормативные ссылки	
3	Термины и определения.....	
4	Общие указания.....	
4.1	Общие положения.....	
4.2	Требования к проекту производства работ	
4.3	Требования к проведению испытаний.....	
5	Требования к используемым материалам	
5.1	Требования к бентонитовому и полимерному растворам.....	
5.2	Требования к арматуре и арматурным каркасам.....	
5.3	Требования к бетонным смесям и бетонам.....	
6	Подготовка грунта основания плитного и плитно-свайного фундаментов.....	
7	Производство работ по устройству буронабивной сваи.....	
7.1	Устройство скважины.....	
7.2	Установка арматурных каркасов	
7.3	Технология производства бетонных работ.....	
8	Производство работ по устройству баретт.....	
8.1	Общие указания.....	
8.2	Разработка траншеи.....	
8.3	Установка арматурных каркасов.....	
8.4	Технология производства бетонных работ	
9	Производство работ по устройству фундаментных плит	

9.1 Общие положения.....	
9.2 Подготовительные работы	
9.3 Арматурные работы.....	
9.4 Бетонные работы.....	
9.5 Выдерживание и уход за бетоном конструкции.....	
10 Контроль качества выполнения работ.....	
10.1 Принципы организации контроля.....	
10.2 Контроль качества работ по разработке траншеи для баретты и скважины для сваи	
10.3 Контроль качества бентонитового и полимерного растворов.....	
10.4 Контроль качества арматуры и арматурных работ.....	
10.5 Контроль качества бетона и бетонных работ.....	
10.6 Контроль качества фундаментных конструкций.....	
11 Мониторинг, строительный контроль и надзор за строительством.....	
Приложение А Оборудование для периодического бурения, конструкция буронабивной сваи	
Приложение Б Опрессовка грунта.....	
Приложение В Перечень технологических операций, подлежащих обязательному контролю при выполнении траншеи для баретты...	
Приложение Г Форма акта освидетельствования и приемки баретты.....	
Приложение Д Форма акта освидетельствования и приемки траншеи баретты	
Приложение Е Перечень технологических операций, подлежащих обязательному контролю при выполнении буронабивных свай.....	
Приложение Ж Форма акта освидетельствования и приемки скважины.....	
Приложение И Форма акта освидетельствования и приемки сваи.....	

Приложение К Форма журнала контроля качества глинистого раствора
в процессе производства работ

Приложение Л Методика определения требуемого объема твердеющего
раствора для выполнения опрессовки боковой поверхности
буронабивной сваи

Библиография.....

Введение

Настоящий свод правил разработан в целях реализации основных положений федеральных законов 29 декабря 2004 г. № 190-ФЗ «Градостроительный кодекс Российской Федерации», от 30 декабря 2009 г. № 384-ФЗ «Технический регламент о безопасности зданий и сооружений», от 27 декабря 2002 г. № 184-ФЗ «О техническом регулировании».

Настоящий документ разработан в развитие СП 45.13330.2017 в соответствии с требованиями СП 22 13330 2016, СП 24 13330 2011, СП 267.1325800.2016 и содержит указания по производству работ при устройстве плитных, свайно-плитных и свайных фундаментов из буронабивных свай и баретт при возведении высотных зданий и сооружений.

Свод правил разработан коллективом АО «НИЦ «Строительство» (канд. техн. наук *И.В. Колыбин*, канд. техн. наук *О.А. Шулятьев*, д-р техн. наук *С.С. Каприелов* – руководители темы; д-р техн. наук *Б.В. Бахолдин*, д-р техн. наук *В.И. Шейнин*; канд. техн. наук *А.М. Дзагов*, канд. техн. наук *Г.С. Кардумян*, канд. техн. наук *А.В. Шапошников*, канд. техн. наук *С.О. Шулятьев*, *П.И. Ястребов*, *О.А. Мозгачева*).

СВОД ПРАВИЛ

КОНСТРУКЦИИ ФУНДАМЕНТОВ ВЫСОТНЫХ ЗДАНИЙ И СООРУЖЕНИЙ

Правила производства работ

Design of foundations of high-rise buildings and structures. Work rules

Дата введения 2019–03–14

1 Область применения

1.1 Настоящий свод правил устанавливает основные требования к производству работ при устройстве плитных, свайно-плитных и свайных фундаментов из буронабивных свай и баретт при возведении высотных зданий и сооружений

1.2 Настоящий свод правил не распространяется на устройство фундаментов в районах со сложными инженерно-геологическими условиями, районах с вечной мерзлотой, на подрабатываемых территориях, на предприятиях с систематическим воздействием повышенных температур (более 50 °С) и в других аналогичных условиях.

2 Нормативные ссылки

В настоящем своде правил использованы нормативные ссылки на следующие документы:

ГОСТ 310.2 76 Цементы. Методы определения тонкости помола

ГОСТ 3282-74 Проволока стальная низкоуглеродистая общего назначения. Технические условия

ГОСТ 5686–2012 Грунты. Методы полевых испытаний сваями

ГОСТ 5781 82 Сталь горячекатаная для армирования железобетонных конструкций. Технические условия

ГОСТ 7473 2010 Смеси бетонные. Технические условия

СП 412.1325800.2018

ГОСТ 7566–94 Металлопродукция. Приемка, маркировка, упаковка, транспортирование и хранение

ГОСТ 8478 81 Сетки сварные для железобетонных конструкций. Технические условия

ГОСТ 10181 2014 Смеси бетонные. Методы испытаний

ГОСТ 10922–2012 Арматурные и закладные изделия, их сварные, вязанные и механические соединения для железобетонных конструкций. Общие технические условия

ГОСТ 18105 2010 Бетоны Правила контроля и оценки прочности

ГОСТ 22690–2015 Бетоны. Определение прочности механическими методами неразрушающего контроля

ГОСТ 23616–79 Система обеспечения точности геометрических параметров в строительстве. Контроль точности

ГОСТ 23732–2011 Вода для бетонов и строительных растворов. Технические условия

ГОСТ 23858 79 Соединения сварные стыковые и тавровые арматуры железобетонных конструкций. Ультразвуковые методы контроля качества. Правила приемки

ГОСТ 24211–2008 Добавки для бетонов и строительных растворов. Общие технические требования

ГОСТ 24316–80 Бетоны. Метод определения тепловыделения при твердении

ГОСТ 24379.0–2012 Болты фундаментные. Общие технические условия

ГОСТ 24379.1 2012 Болты фундаментные. Конструкция и размеры

ГОСТ 24846–2012 Грунты. Методы измерения деформаций оснований зданий и сооружений

ГОСТ 26633–2015 Бетоны тяжелые и мелкозернистые. Технические условия

ГОСТ 28570–90 Бетоны Методы определения прочности по образцам, отобраным из конструкций

ГОСТ 31384–2017 Защита бетонных и железобетонных конструкций от коррозии Общие технические требования

ГОСТ 31914 2012 Бетоны высокопрочные тяжелые и мелкозернистые для монолитных конструкций. Правила контроля и оценки качества

ГОСТ 33672 2016 Материалы и системы для защиты и ремонта бетонных конструкций. Требования к инъекционно-уплотняющим составам и уплотнениям трещин, полостей и расщелин

ГОСТ 33697–2015 (ISO 10414-2:2011) Растворы буровые на углеводородной основе Контроль параметров в промышленных условиях

ГОСТ Р 52544 2006 Прокат арматурный свариваемый периодического профиля классов А500С и В500С для армирования железобетонных конструкций. Технические условия

ГОСТ Р 56178–2014 Модификаторы органо-минеральные типа МБ для бетонов, строительных растворов и сухих смесей. Технические условия

ГОСТ Р 56592 2015 Добавки минеральные для бетонов и строительных растворов Общие технические условия

ГОСТ Р 57345 2016 Бетон. Общие технические условия

СП 16.13330.2017 «СНиП II-23-81* Стальные конструкции» (с изменением № 1)

СП 22.13330.2016 «СНиП 2.02.01-83* Основания зданий и сооружений»

СП 24.13330.2011 «СНиП 2.02.03-85 Свайные фундаменты» (с изменением № 1)

СП 28 13330 2017 «СНиП 2 03 11-85 Защита строительных конструкций от коррозии» (с изменением № 1)

СП 45.13330.2017 «СНиП 3.02.01-87 Земляные сооружения, основания и фундаменты» (с изменением № 1)

СП 48.13330.2011 «СНиП 12-01-2004 Организация строительства» (с изменением № 1)

СП 63 13330 2012 «СНиП 52-01-2003 Бетонные и железобетонные конструкции. Основные положения» (с изменениями № 1, № 2, № 3)

СП 412.1325800.2018

СП 70.13330.2012 «СНиП 3.03.01-87 Несущие и ограждающие конструкции» (с изменениями № 1, № 3)

СП 126.13330.2017 «СНиП 3.01.03-84 Геодезические работы в строительстве»

СП 130.13330.2011 «СНиП 3.09.01-85 Производство сборных железобетонных конструкций и изделий»

СП 246.1325800.2016 Положение об авторском надзоре за строительством зданий и сооружений

СП 250 1325800 2016 Здания и сооружения Защита от подземных вод

СП 267.1325800.2016 Здания и комплексы высотные. Правила проектирования

П р и м е ч а н и е При пользовании настоящим сводом правил целесообразно проверить действие ссылочных документов в информационной системе общего пользования на официальном сайте федерального органа исполнительной власти в сфере стандартизации в сети Интернет или по ежегодному информационному указателю «Национальные стандарты», который опубликован по состоянию на 1 января текущего года, и по выпускам ежемесячного информационного указателя «Национальные стандарты» за текущий год. Если заменен ссылочный документ, на который дана недатированная ссылка, то рекомендуется использовать действующую версию этого документа с учетом всех внесенных в данную версию изменений. Если заменен ссылочный документ, на который дана датированная ссылка, то рекомендуется использовать версию этого документа с указанным выше годом утверждения (принятия). Если после утверждения настоящего свода правил в ссылочный документ, на который дана датированная ссылка, внесено изменение, затрагивающее положение, на которое дана ссылка, то это положение рекомендуется применять без учета данного изменения. Если ссылочный документ отменен без замены, то положение, в котором дана ссылка на него, рекомендуется применять в части, не затрагивающей эту ссылку. Сведения о действии сводов правил целесообразно проверить в Федеральном информационном фонде стандартов.

3 Термины и определения

В настоящем своде правил применены термины по СП 45.13330, а также следующие термины с соответствующими определениями:

3.1 контроль акустическим методом (соник): Акустический метод неразрушающего контроля изготовления (сплошности) буронабивных свай, ба- ретт или иных фундаментных конструкций в условиях строительной площадки, а также для определения длины свай

3.2 массивный монолитный фундамент: Фундамент здания, сооружаемый в виде жесткого компактного железобетонного массива сплошного сечения под небольшие в плане тяжелые сооружения (башни, мачты, дымовые трубы, доменные печи, устои мостов и т. п.) с модулем поверхности ($M_{\text{п}}$) менее 2 м^{-1} .

3.3 сплошной (плитный) монолитный фундамент: Фундамент здания, сооружаемый под всей его площадью, представляющий собой сплошную плиту, выполненную из монолитного железобетона.

3.4 буронабивная свая: Свая, устраиваемая методом бурения, в которой проводится бетонирование методом вертикально перемещаемой трубы (ВПТ)

3.5 экзотермия бетона: Выделение тепла при твердении бетона вследствие гидратации цемента.

4 Общие указания

4.1 Общие положения

4.1.1 При устройстве фундаментов высотных зданий и сооружений следует выполнять:

- подготовительные работы (4.1.3);
- возведение фундаментов (разделы 7, 8, 9);
- контроль качества выполнения работ (раздел 10);
- оценку соответствия выполненных работ проектной документации и техническим регламентам (разделы 10, 11)

4.1.2 Устройство фундаментов следует проводить в соответствии с проектной и рабочей документацией, проектом организации строительства (ПОС), проектом производства работ (ППР), в том числе технологическими картами (ТК) и технологическими регламентами (ТР), действующими нормативными документами.

4.1.3 Подготовительные работы следует выполнять в соответствии с требованиями СП 45 13330 2017 (пункт 4.12) Подготовительные работы должны включать:

- изучение проектной и рабочей документации, разработку ППР;
- создание геодезической разбивочной основы (ГРО) на строительной площадке;
- устройство ограждения строительной площадки;
- подготовку территории (снос строений, перекладку коммуникаций, срезку растительного слоя грунта и т. п.);
- устройство бытового городка;
- устройство временного электро- и водоснабжения;
- устройство постоянных и временных дорог и проездов;
- устройство временных подъездов;
- размещение на строительной площадке механизмов и приобъектных складов.

4.1.4 По своему содержанию ППР нулевого цикла должен соответствовать требованиям СП 45.13330.2017 (раздел 4), СП 48.13330.2011 (разделы 4, 5) и настоящего свода правил

4.1.5 При обнаружении несоответствия фактических инженерно-геологических условий проектным следует проводить корректировку проекта оснований и фундаментов, а также ППР.

4.1.6 Создание ГРО следует выполнять в соответствии с требованиями СП 126.13330.2017 (раздел 5).

4.1.7 Подготовку грунтового основания (раздел 6) следует осуществлять в соответствии с ПОС, предусматривающим выполнение дополнительных мероприятий с учетом геологических условий грунтового основания, а также выполнение основания в зимний период строительства.

4.1.8 Требования к складированию и хранению металлопродукции приведены в ГОСТ 7566–94 (раздел 6) и [7].

4.1.9 Устройство оснований и возведение фундаментов следует выполнять в соответствии с положениями СП 45 13330 2017 (разделы 11, 14) При устройстве оснований и возведении фундаментов должны быть обеспечены меры:

- по предотвращению ухудшения природных свойств грунтов и качества подготовленного основания вследствие увлажнения грунтов атмосферными осадками, размыва грунтовыми и поверхностными водами, повреждения механизмами и транспортными средствами, промерзания и выветривания (СП 45.13330.2017 (разделы 5 8, 10).

- устройству водонепроницаемой конструкции по СП 250.1325800 с учетом требований по защите фундаментов от воздействия агрессивной среды по СП 28.13330.2017 (раздел 5).

4.1.10 В процессе производства работ следует выполнять строительный контроль в соответствии с СП 48.13330.2011 (раздел 7), который делится на входной, операционный и оценку соответствия выполненных работ требованиям проекта и технических регламентов.

4.1.11 Состав контролируемых показателей, предельные отклонения и методы контроля должны соответствовать заданным в проекте и требованиям настоящего свода правил

4.1.12 Контроль качества и оценку соответствия выполненных работ должны осуществлять уполномоченные лица в соответствии с СП 48.13330.2011 (раздел 7).

4.1.13 Оценку соответствия выполненных работ требованиям проекта и технических регламентов следует производить в соответствии с разделом 10.

4.1.14 Применяемые для устройства фундаментов материалы, изделия и конструкции должны удовлетворять требованиям проектной и рабочей документации, нормативных документов Замена предусмотренных проектом материалов, изделий и конструкций, а также их расположения в составе возводимого сооружения допускается только по согласованию с проектной организацией.

4.1.15 Проектирование и устройство фундаментов с использованием буронабивных свай должно выполняться на основе и с учетом данных о существующих подземных сооружениях, инженерных коммуникациях со сведениями

ями о глубинах их заложения, линиях электропередачи, зданиях и сооружениях, расположенных в зоне влияния выполнения работ. Проекты должны, при необходимости, включать мероприятия по их защите.

4.1.16 Необходимость проведения мониторинга, его объемы и методику следует устанавливать в соответствии с положениями раздела 11.

4.1.17 Приемку работ, входной и операционный контроль с составлением протоколов следует выполнять в соответствии требованиями раздела 10.

4.1.18 Фундаменты, являющиеся элементами высотных зданий высотой 100 м и более, следует выполнять при научно-техническом сопровождении (НТС) со стороны профильных научных организаций в соответствии с СП 22.13330. В состав работ по НТС входят следующие виды работ:

- экспертиза проектов производства работ (ППР) и регламентов на выполнение геотехнических видов работ;

- отработка технологии выполнения геотехнических работ в соответствии с проектным решением;

- выборочный контроль качества выполнения геотехнических работ;

- оперативное решение текущих задач, возникающих в процессе выполнения геотехнических работ;

- обобщение и анализ результатов всех видов геотехнического мониторинга, их сопоставление с результатами прогноза;

- оперативная разработка рекомендаций или корректировка проектных решений на основании данных геотехнического мониторинга при выявлении отклонений от результатов прогноза;

- разработка технологического регламента (ТР) производства бетонных и арматурных работ;

- контроль качества бетонных и арматурных работ.

4.2 Требования к проекту производства работ

4.2.1 Проект производства работ следует разрабатывать на основании ПОС по объекту или ПОР на отдельные виды работ в соответствии с требованиями проекта и строительных правил на строительные работы по объекту.

4.2.2 В состав ППР должны быть включены:

- общие сведения об инженерно-геологических условиях площадки строительства, строящемся сооружении и объектах окружающей застройки;
- строительный генеральный план участка строительства;
- технологические карты на каждый вид геотехнических работ, включая подготовку основания, устройство плиты, устройство баретт, устройство свай с включением схем операционного контроля качества;
- программу работ на опытных участках (если это предусмотрено проектом), согласованную с авторами проекта;
- программу контрольных работ (если это предусмотрено проектом);
- проект производства геодезических работ на объекте, в том числе с учетом требований раздела 11 по геотехническому мониторингу в части инструментальных наблюдений за осадками и креном строящегося здания по объему и точности измерений;
- требования к приемке и контролю качества выполнения работ;
- требования к входному, операционному и приемочному контролю;
- положения по охране труда и технике безопасности.

4.2.3 Отдельной частью ППР должен быть ТР производства бетонных и арматурных работ при устройстве фундамента.

4.3 Требования к проведению испытаний

4.3.1 При применении свайных и комбинированных свайно-плитных фундаментов следует выполнять испытания свай статическими нагрузками в объеме, зависящем от их общего числа и неоднородности основания, но не менее трех испытаний сваями на фундамент каждого высотного здания для свай конкретного типа для каждого типа грунтовых условий.

4.3.2 Испытания грунта сваями могут быть выполнены как при приложении статической нагрузки к верхнему концу сваи согласно ГОСТ 5686, так и методом опускных домкратов согласно СП 267 1325800 Испытания свай статической нагрузкой не могут быть заменены на испытания динамической

нагрузкой, включая методы, использующие волновую теорию удара, а также метод по подразделу 8 2 ГОСТ 5686–2012

4.3.3 При проведении испытаний свай статической нагрузкой диаметром 0,8 м и более следует разрабатывать программу испытаний, согласованную с организацией, проводящей НТС.

4.3.4 Каждую испытываемую сваю следует оснащать системой датчиков, позволяющих фиксировать распределение усилий и перемещений вдоль конструкции сваи. Число испытываемых свай и расстояние между ними выбирается исходя из размеров свайного фундамента (поперечные размеры и длина), нагрузок и грунтовых условий и таким образом, чтобы можно было определить сопротивление по боковой поверхности сваи и нижнему концу, а также выполнить обратный расчет для определения уточнения механических характеристик грунта.

4.3.5 По завершении испытаний опытные сваи (при отсутствии их разрушения) следует включать в общую систему мониторинга, в случае если они являются рабочими

4.3.6 При проведении испытаний свай диаметром более 0,8 м перемещения сваи следует фиксировать с частотой не менее одного раза в 5 мин. Давление в нагрузочной системе рекомендуется поддерживать автоматически с погрешностью, не превышающей 10 % приращения на ступени нагружения.

4.3.7 По завершении испытаний свай следует предусмотреть контролируемую разгрузку с тем же критерием стабилизации деформаций, что и при нагружении.

4.3.8 По окончании испытаний должна быть предусмотрена возможность считывания контролируемых параметров в течение полных суток.

4.3.9 Параметры испытаний и их результаты следует фиксировать в журнале испытания свай.

5 Требования к используемым материалам

5.1 Требования к бентонитовому и полимерному растворам

5.1.1 Устройство траншеи для баретт и, при необходимости, разработка скважин для буронабивных свай должны проводиться под защитой раствора, удерживающего их стенки от обрушения. В качестве таких растворов используют бентонитовые растворы (глинистые суспензии), полимерно-бентонитовые и полимерные растворы.

5.1.2 Состав и свойства бентонитового раствора должны обеспечивать:

- устойчивость скважины (траншеи) на период ее устройства и заполнения бетонной смесью (и одновременно не затруднять укладку в выработку материала заполнения);

- удержание частиц разрыхленного грунта во взвешенном состоянии;

- образование по стенкам выработки кольматированной корки с коэффициентом фильтрации порядка 10^{-6} – 10^{-7} см/с.

5.1.3 Для приготовления глинистых растворов (глинистых суспензий) следует руководствоваться требованиями СП 45.13330. Для устройства фундаментов высотных зданий следует использовать бентонитовые глины. При их отсутствии для приготовления глинистых растворов допускается использовать пластичные местные глины, которые должны удовлетворять требованиям, изложенным в таблице 14.1 СП 45.13330.2017.

5.1.4. Приготовленный глинистый раствор должен удовлетворять требованиям, изложенным в таблице 14.2 СП 45.13330.2017.

5.1.5 Для производства бентонитового раствора следует использовать бентонитовый порошок, воду по перечислениям а), б) в) раздела 3 ГОСТ 23732 2011

Содержание в воде растворимых солей, сульфатов, хлоридов и взвешенных частиц в зависимости от ее назначения не должно превышать значений, указанных в таблице 1 ГОСТ 23732–2011, жесткость воды – не более 12 °Ж.

5.1.6 Для улучшения свойств глинистых растворов допускается применять различные химические реагенты. Наиболее широко применяемым реагентом является кальцинированная сода, служащая для улучшения качества

раствора, приготовляемого из глин практически всех видов. Перечень наиболее употребляемых реагентов и их назначение приведены в таблице 14 3 СП 45.13330.2017.

5.1.7 В случае невозможности достижения требуемых показателей качества глинистых растворов, приготовленных из местных глин и обработанных химическими реагентами, допускается в состав растворов добавлять бентонитовую глину.

5.1.8 В сухих устойчивых грунтах (глинистые грунты с показателем текучести $I_L \leq 0,25$) разработку грунтовых выработок при их глубине до 5 м допускается проводить без применения раствора.

5.1.9 При работе в неустойчивых грунтах с напорными водами для повышения плотности глинистых растворов в их состав следует вводить барит, магнетит и другие утяжелители в количестве до 7 % массы глины.

5.1.10 Повторное использование глинистых растворов должно осуществляться только после их восстановления путем очистки в регенерационных установках

5.1.11 Приготовление глинистых растворов и их регенерация должны проводиться на технологическом комплексе, включающем емкости для глинистого порошка, химических реагентов, добавок и воды, узел приготовления глинистого раствора, емкости для хранения готового глинистого раствора, узел перекачки глинистого раствора, емкости-отстойники использованного раствора, узел его очистки, а также помещение лаборатории для контроля качества бентонитового раствора.

5.1.12 При производстве работ в зимнее время следует использовать морозоустойчивые глинистые растворы. Для приготовления таких растворов используют воду температурой 10 °С – 40 °С.

5.1.13 Каждая партия бентонитового порошка должна иметь документ о качестве предприятия изготовителя. Глинистый порошок заводского изготовления следует хранить на складе под навесом в таре предприятия-поставщика в условиях, предотвращающих его замачивание или увлажнение.

5.1.14 Химические реагенты должны храниться в отдельном запираемом помещении в таре предприятия-поставщика. В случае порчи тары они должны быть переложены в другую исправную тару, а просыпавшиеся и непригодные к использованию реагенты должны быть ликвидированы.

5.1.15 Емкости для хранения приготовленного глинистого раствора должны представлять собой закрытые сверху баки или резервуары объемом не менее 10 м^3 , оборудованные штуцерами, задвижками и вентилями для подачи и перекачки глинистого раствора и указателями его уровня в емкости.

5.1.16 Основные параметры бентонитового раствора должны быть определены строительной организацией до начала производства работ в зависимости от применяемого исходного материала (бентонитового порошка). По результатам указанных определений значение плотности глинистого раствора принимается представителем проектной организации и фиксируется в журнале авторского надзора.

5.1.17 Для приготовления полимерных растворов используют водорастворимые высокомолекулярные полимеры: полиакрилонитрил, полиакриламид, карбоксиметилцеллюлозу, сополимер и др.

5.1.18 Оптимальные рецептуры полимерных растворов, которые в значительной степени зависят от конкретных геолого-гидрохимических условий участка строительства, подбираются опытным путем.

5.1.19 Состав и свойства полимерного раствора в общем виде должны соответствовать следующим требованиям:

а) сразу после приготовления:

- вязкость (по воронке Марша, см. рисунок В.1 ГОСТ 33672 2016) 55–65 с/л,

- рН – 8–10 единиц рН,

- плотность – 1,01–1,10 т/м³;

б) на забое:

- вязкость (по воронке Марша, см. рисунок В.1 ГОСТ 33672 2016) > 50 с/л,

- рН – 8–10 единиц рН,
- плотность 1,03–1,10 т/м³,
- содержание песка < 1 %.

5.1.20 Для контроля необходимой вязкости раствора следует применять

- вискозиметр Марша по подпункту 7.1.1.1 ГОСТ 33697 2015, позволяющий определять вязкость раствора;

- весы;
- лакмусовую бумагу для определения рН раствора;
- оборудование для определения содержания песка и плотности раствора.

5.1.21 Полимерный раствор смешивается в емкости, находящейся на поверхности земли или непосредственно в самой скважине.

5.1.22 Для утилизации полимерного раствора на основе полиакриламида следует провести разложение раствора путем добавления бытового отбеливателя или перекиси водорода. Утилизация раствора возможна путем добавления специального реагента

5.1.23 Активное перемешивание полимерного раствора может привести к коагуляции, поэтому при зачистке забоя необходимо особенно тщательно контролировать качество полимерного раствора.

5.1.24 Бентонитовый и полимерный растворы следует регенерировать и использовать многократно.

5.1.25 Для обеспечения устойчивости стенок выработок должно соблюдаться условие

$$P_p \geq p_{\Gamma} + p_v, \quad (5.1)$$

где p_p – давление бентонитового (полимерного) раствора;

p_{Γ} – горизонтальное давление скелета грунта (с учетом нагрузки на поверхности грунта);

p_v – поровое давление

5.1.26 Требуемая плотность раствора на глубине z определяют по формуле

$$\rho_z = p_{pz} g / h_z, \quad (5.2)$$

где h_z – высота столба бентонитового (полимерного) раствора на глубине z ;

g – ускорение свободного падения.

5.1.26 Проектную плотность раствора ρ следует принимать равной максимальной плотности раствора, определенной по формуле (5.2).

5.2 Требования к арматуре и арматурным каркасам

5.2.1 Арматурная сталь и сортовой прокат, арматурные изделия и закладные элементы должны соответствовать проектной документации, требованиям ГОСТ 5781, ГОСТ 8478, ГОСТ 10922, ГОСТ Р 52544, СП 63 13330 2012 (раздел 6).

5.2.2 Изготовление и оценку соответствия арматурных изделий следует проводить в соответствии с разработанным проектом с учетом требований СП 70.13330.

5.2.3 Фундаментные болты должны отвечать требованиям ГОСТ 24379 0 и ГОСТ 24379 1

5.2.4 Хранение арматурной стали и сортового проката, арматурных изделий и закладных деталей следует осуществлять в соответствии с ГОСТ 7566–94 (раздел 6).

5.2.5 Заготовку стержней, изготовление арматурных изделий, резку стержневой, бунтовой, проволочной арматуры и сеток следует проводить механическими, гидравлическими или пневматическими ножницами, пилами трения, а также плазменными горелками в соответствии с требованиями СП 130.13330.

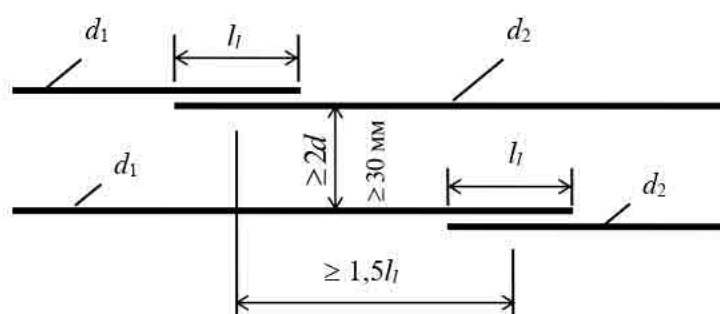
5.2.6 Для вязки сеток и пространственных каркасов из стержней большого диаметра – от 25 до 40 мм – следует применять низкоуглеродистую вязальную проволоку общего назначения, нормальной точности, термически обработанную, светлую 2,5–О–С ГОСТ 3282–74.

5.2.7 Допустимые отклонения в арматурных каркасах должны соответствовать ГОСТ 10922

5.2.8 Требования к определению длины нахлестки l_l стыкуемых стержней в зависимости от расчетных сопротивлений арматуры и бетона, напряженного состояния бетона в зоне стыка и диаметра арматуры приведены в [3, пункт 8.3.27]. При этом значения перепуска арматуры указывают в проекте.

5.2.9 При стыковке внахлестку стыкуемые стержни располагают вплотную один к другому и скрепляют скрутками.

Расстояние между стыкуемыми стержнями не должно превышать четырех диаметров стыкуемых стержней ($4d$). Шаг между скрутками не должен превышать 300 мм. Соседние стыки внахлестку следует располагать вразбежку, чтобы расстояния между центрами тяжести стыков были не менее $1,5 l_l$ (см. рисунок 5.1).



Примечание — d , d_1 , d_2 — см. 5.2.10; l_l — см. 5.2.8.

Рисунок 5.1 Схема расположения стыков в сетках из одиночных стержней

5.2.10 Расстояние в свету между соседними стыками внахлестку (по ширине железобетонного элемента) должно быть не менее $2d$ (где d — максимальный диаметр из диаметров d_1 и d_2 двух стыкуемых стержней) не менее 30 мм (см. рисунок 5.1) и не менее $1,5d_3$ (где d_3 — максимальный размер крупного заполнителя).

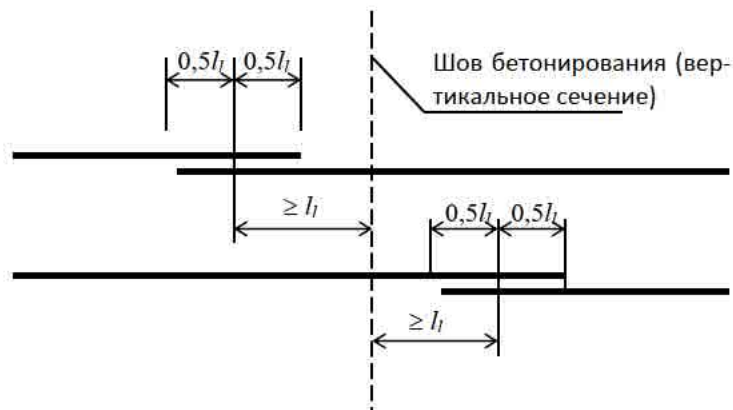
Расстояние в свету по вертикали между стержнями горизонтальных сеток, в которых стыки осуществляются внахлестку в своих горизонтальных

плоскостях, должно быть не менее приведенного диаметра d^* двух стыкуемых стержней и не менее 50 мм (при двух сетках не менее 300 мм) и не менее $1,5d_3$. Приведенный диаметр определяют по формуле

$$d^* = \sqrt{d_1^2 + d_2^2} . \quad (5.3)$$

5.2.11 Нахлесточные стыки стержней отдельных сеток у швов бетонирования и вертикальных сечений пакета сеток фундаментной плиты следует располагать согласно схемам, показанным на рисунке 5.2 (для сеток из одиночных стержней). Расположение стыков стержней сеток по высоте должно комбинироваться из схем (см. рисунок 5.2), таким образом, чтобы в одном сечении была выполнена стыковка не более 50 % всех стержней. Стыки арматуры расположены в одном сечении, если расстояние между центрами стыков меньше или равно $1,3l_l$.

а



б

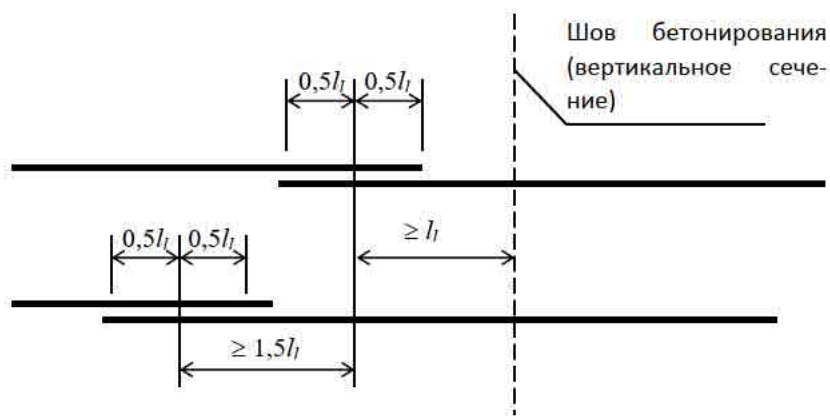


Рисунок 5.2 – Схема расположения нахлесточных стыков в сетках из одиночных стержней у швов бетонирования

и вертикальных сечений пакета сеток

5 2 12 Согласно [3, пункт 8 3 27] допускается увеличивать относительное количество стыкуемой в одном расчетном сечении растянутой рабочей арматуры до 100 %.

5.2.13 В сварных сетках и каркасах при наличии на длине нахлестки приваренных поперечных стержней длина нахлестки может быть изменена. Во всех случаях длину нахлеста следует принимать не менее $20d$, но не менее 250 мм.

5 2 14 Арматурные каркасы для изготовления буронабивных свай и баретт должны обеспечивать их подъем и установку в проектное положение. Для этого применяют дополнительные усиливающие элементы, такие как кольца жесткости, накладки, диагональные элементы жесткости.

Стыки арматурных стержней должны обеспечивать полную передачу нагрузок в стыке каждого отдельного стержня. Для этого могут применяться сварка, вязальная проволока или соединительные муфты

Соединение поперечной арматуры с продольными стержнями должно выполняться с помощью вязальной проволоки, скоб или сварки.

5.2.15 Зазор между стержнями каркаса и внутренней поверхностью обсадной трубы или стенки скважины должен обеспечить возможность погружения каркаса и предотвратить повреждение стенки скважины. Для этого следует применить по три фиксатора в каждом сечении, расстояние между сечениями не должно превышать 30 см. При диаметре скважины больше 1,2 м число фиксаторов в каждом сечении должно быть увеличено.

5.3 Требования к бетонным смесям и бетонам

5.3.1 Для устройства монолитных конструкций следует применять бетонные смеси, отвечающие требованиям ГОСТ 7473, подраздела 5.2 СП 70.13330.2012, пункта 9.4.6 СП 250.1325800.2016.

5 3 2 Бетонные смеси для укладки в конструкции фундаментных плит и буронабивных свай или баретт, выполняемых способом «стена в грунте» по методу ВПТ, должны иметь марку по удобоукладываемости не ниже П4 и

иметь значение водоотделения не более 0,4 % согласно ГОСТ 7473.

5.3.3 Вяжущие, заполнители и добавки для приготовления бетонов должны соответствовать требованиям подраздела 5.1 СП 70.13330.2012 и пунктов 9.4.1–9.4.3 СП 250.1325800.2016.

При использовании активных минеральных добавок расширяющего действия, не повышающих экзотермию бетона, модификаторов класса Б по ГОСТ Р 56178, следует применять портландцементы с содержанием C_3A не более 8 % без минеральных добавок или портландцементы, содержащие минеральные добавки исключительно в виде доменного шлака в количестве до 20 %

Примечание – Для определения видов добавок, не повышающих экзотермию бетонов в процессе твердения, рекомендуется выполнить измерения тепловыделения комплексного вяжущего в подобранном составе бетона согласно ГОСТ 3105 и ГОСТ 24316

5.3.4 В соответствии с ГОСТ 7473 для производства высокоподвижных или самоуплотняющихся бетонных смесей повышенной связности-нераслаиваемости по 5.3.2 следует использовать минеральные добавки по ГОСТ Р 56592 в сочетании с органическими пластифицирующими добавками по ГОСТ 24211 или органо-минеральные поликомпонентные модификаторы, соответствующие ГОСТ Р 56178.

В бетонных смесях, предназначенных для укладки методом ВПТ, суммарное содержание портландцемента, минеральных добавок или органо-минеральных модификаторов должно быть не менее 450 кг/м^3 .

5.3.5 Составы бетонных смесей по заданным характеристикам бетона согласно требованиям ГОСТ 26633 подбирают для каждого предприятия производителя с учетом надежности его технологии и соответствующей культуры производства, конкретной гранулометрии заполнителей и используемых добавок, а также с учетом условий доставки смесей к месту укладки.

5.3.6 Составы бетонных смесей для каждого предприятия-производителя должны быть подтверждены картами подбора состава.

5.3.7 Бетон для фундаментных конструкций должен соответствовать классу по прочности на сжатие, маркам по морозостойкости и водонепроницаемости, указанным в проектной документации, и удовлетворять требованиям ГОСТ 26633, пункта 9.4.8 СП 250.1325800.2016, СП 28.13330.

5.3.8 Бетон для массивных фундаментных плит должен обладать минимальной экзотермией и замедленной в раннем возрасте кинетикой твердения в нормальных температурно-влажностных условиях.

6 Подготовка грунта основания плитного и плитно-свайного фундаментов

6.1 При устройстве плитных и плитно-свайных фундаментов должны выполняться мероприятия, обеспечивающие сохранение физико-механических характеристик грунта основания в соответствии с требованиями раздела 11 СП 45.13330.2017. Не допускаются промораживание, расструктурирование, замачивание оснований фундаментных плит и ростверков

6.2 Промороженный, расструктурированный или замоченный слой грунта необходимо заменить слоем песчаного или щебенистого грунта с послойным уплотнением.

6.3 Перед производством работ по устройству фундаментной плиты или ростверка необходимо выполнить освидетельствование грунта основания на соответствие его проектному путем визуального осмотра. В дополнении к этому следует выполнить отбор грунта, залегающего на дне котлована, для определения его физико-механических свойств и их соответствия результатам инженерно-геологических изысканий.

6.4 В случае несоответствия физико-механических свойств отобранных образцов грунта данным инженерно-геологических изысканий работы по устройству фундаментов должны быть приостановлены до принятия соответствующих решений авторского надзора

6.5 Все работы по устройству плитных и плитно-свайных фундаментов после откопки котлована необходимо выполнять в кратчайшие сроки.

6.6 В случае залегания на проектной отметке дна котлована глинистых грунтов следует выполнить втрамбовывание щебня на глубину до 200 мм

6.7 Устройство бетонной подготовки следует выполнять по грунту вне зависимости от вида грунта основания.

6.8 Для сохранения грунта основания при устройстве плитно-свайного фундамента следует оставлять защитный слой грунта, не допускающий его разрушения при работе строительной техники при устройстве свай, либо выполнять работы с силовой бетонной подготовки.

Толщину защитного слоя грунта следует принимать не менее 1 м

Толщина силовой бетонной подготовки зависит от вида грунта и типа работающей техники. Она должна определяться расчетом, но принимают не менее 150 мм.

6.9 Силовую бетонную подготовку следует выполнять как при устройстве буронабивных свай, так и забивных.

6.10 В случае применения силовой бетонной подготовки для устройства забивных свай их следует погружать в предварительно пробуренные скважины диаметром, равным стороне сечения сваи. Глубина скважин определяется из расчета недопущения разрушения силовой бетонной подготовки из-за перемещения грунта вверх в результате его вытеснения при устройстве забивных свай, с одной стороны, и требуемого усиления грунта основания – с другой.

6.11 Для повышения несущей способности грунта основания возможно его усиление (закрепление, уплотнение, армирование и т.п.) в соответствии с требованиями разделов 16–18 СП 45.13330.2017.

7 Производство работ по устройству буронабивных свай

7.1 Устройство скважины

7.1.1 Выполнение работ по устройству скважин следует начинать после

инструментальной проверки отметок спланированной территории и положения осей буронабивных свай на площадке строительства

7.1.2 Устройство буронабивных свай следует выполнять с применением универсальных агрегатов грейферного, ударного, роторного, ковшового или шнекового типа, позволяющих помимо бурения скважины проводить установку армокаркасов и бетонирование, а также извлечение обсадных труб в соответствии с требованиями СП 45.13330 и настоящего свода правил.

При отсутствии подземных вод в пределах глубины заложения свай их устройство может осуществляться в сухих скважинах без крепления их стенок, а в водонасыщенных грунтах с их креплением извлекаемыми обсадными трубами (рисунок А.1, а), бентонитовыми (полимерными) растворами, а в некоторых случаях по проекту – под избыточным давлением воды.

7.1.3 До массового изготовления свай технология их устройства должна быть отработана на опытном участке.

7.1.4 Погружение обсадных труб следует выполнять с помощью вибратора или оборудования, обеспечивающего возвратно-поступательные движения.

Обсадные трубы должны быть снабжены режущим наконечником. Режущий наконечник монтируется на нижнем фланце первой обсадной трубы.

Для проходки песков, крупнообломочных грунтов и пластичных глинистых грунтов следует применять обычный режущий наконечник, для проходки твердых глинистых и скальных грунтов – усиленный

Если режущее кольцо выступает наружу, то выступ должен быть как можно меньшим, однако достаточным для свободного погружения и поднятия обсадных труб.

7.1.5 Перед началом устройства скважины внутренние поверхности секций обсадных труб следует очистить от налипшего грунта и цементного молочка, попавшего на их стенки при бетонировании предыдущей скважины

7.1.6 В процессе бурения предусматривают непрерывные возвратно-вращательные движения обсадной трубы.

7.1.7 Разработку грунта внутри обсадной трубы следует выполнять с оставлением грунтовой пробки для дисперсных грунтов высотой не менее двух диаметров обсадной трубы, но не менее 1 м, и уточнять по результатам устройства опытных свай. В случае наличия подземных вод следует внутри обсадной трубы искусственно поддерживать уровень воды на 1,5 м выше существующего уровня подземных вод. Данный уровень воды может быть уменьшен при достаточном значении грунтовой пробки или высоком столбе свежееуложенного бетона.

7.1.8 При достижении режущим наконечником проектной отметки движение обсадной трубы следует прекратить для исключения разрыхления грунта в забое скважины.

7.1.9 При разработке маловлажных связных грунтов возможно налипание грунта на режущий наконечник обсадной трубы, что может привести к подъёму каркаса при извлечении обсадной трубы и попаданию грунта в бетонную смесь при бетонировании. Для предупреждения этого после достижения проектной отметки обсадную трубу следует приподнять на 0,3–0,5 м и несколько раз опустить буровой инструмент (в случае грейфера с открытыми челюстями) до забоя скважины.

7.1.10 При устройстве свай под глинистым (бентонитовом) раствором в верхней части сваи должны быть выполнены кондуктор (рисунок А.2) или форшахта.

7.1.11 Бентонитовые растворы, применяемые для крепления стенок разбуриваемых скважин, должны удовлетворять требованиям, изложенным в разделе 5.

Уровень бентонитового раствора в скважине в процессе ее бурения, очистки и бетонирования не должен выходить за пределы форшахты. При бурении скорость подъема бурового инструмента следует ограничивать во избежание возникновения поршневого эффекта, сопровождающегося суффозией околоскважинного грунта

7.1.12 При устройстве буронабивных свай буровой грейфер (рисунок

А.1, з) следует применять для разработки песчаных и крупнообломочных, а также твердых глин и полускальных грунтов

При разработке песчаных и крупнообломочных грунтов следует применять буровой грейфер, имеющий герметичные челюсти повышенной вместимости.

Для разработки твердых глин челюсти должны быть выполнены с режущими зубьями.

При разработке буровым грейфером твердых грунтов челюсти специальным приспособлением допускается закреплять (блокировать) в открытом положении, чтобы обеспечить работу бурового грейфера как ударного долота.

7.1.13 Разработка скальных грунтов следует выполнять буровыми долотами (рисунок А.1, д), которые в зависимости от модели долота снабжаются острием, зубьями или прямыми резцами. Модель долота, обеспечивающая наибольшую производительность разработки данного грунта, выбирается опытным путем

При проходке скальных грунтов необходимо разрабатывать грунт в скважине, приподнимая и вновь опуская обсадную трубу поступательно-вращательными движениями. Игнорирование этого требования может привести к заклиниванию обсадной трубы при ее извлечении из скважины.

7.1.14 Шнек (рисунок А.1, е) следует применять для разработки глинистых грунтов, в том числе твердых.

7.1.15 Ковшевый бур (ковшебур) (рисунок А.1, б) предназначен для проходки водонасыщенных песков или гравелистых грунтов, а также на завершающем этапе для зачистки скважины. В последнем случае он имеет плоские режущие кромки.

7.1.16 При устройстве буронабивных свай забой скважины должен быть тщательно очищен от разрыхленного грунта или, при отсутствии воды в скважине, уплотнен трамбованием

Уплотнение неводонасыщенных грунтов следует проводить путем сбрасывания в скважину трамбовки (при диаметре 1 м и более массой не менее 5

т, при диаметре скважины менее 1 м – 3 т). Уплотнение грунта забоя скважины также может быть выполнено методом виброштампования, в том числе с добавлением жестких материалов (щебень, жесткая бетонная смесь и т. п.). Трамбование грунта в забое скважины необходимо проводить до значения отказа, не превышающего 2 см за последние пять ударов.

Зачистку забоя от бурового шлама следует выполнять грейфером или ковшебуром, а в водонасыщенных песчаных грунтах – желонкой, снабженной обратным клапаном. При этом особое внимание следует обращать на недопущение выноса окружающего грунта в скважину

В случае бурения под водой или бентонитовым (полимерным) раствором допускается применять удаление разрыхленного грунта в забое скважины путем его взмучивания и последующего удаления откачкой.

7.1.17 Перед бетонированием и после установки арматурного каркаса должно быть проведено повторное освидетельствование скважины на отсутствие рыхлого грунта, осыпей, вывалов, воды и шлама в забое скважины

Непосредственно перед подводной укладкой бетонной смеси в каждой скважине, пробуренной в скальном грунте, необходимо с поверхности забоя смыть буровой шлам. Для промывки следует обеспечить подачу воды под избыточным давлением от 0,8 до 1 МПа при расходе от 150 до 300 м³/ч. Промывку следует продолжать в промежутке от 5 до 15 мин до исчезновения остатков шлама (о чем должен свидетельствовать цвет воды, переливающейся через край обсадной трубы или патрубка) Промывку необходимо прекращать только в момент начала движения бетонной смеси в бетонолитной трубе

7.1.18 По окончании бурения следует проверить соответствие проекту фактических размеров скважин, отметки их устья, забоя и расположения каждой скважины в плане, а также установить соответствие типа грунта основания данным инженерно-геологическим изысканий (при необходимости – с привлечением геолога)

7.1.19 Последовательность изготовления свай следует выбирать таким

образом, чтобы исключить повреждение соседних свай. Бурение скважин, расположенных на расстояниях менее четырех их диаметров от центров ранее изготовленных смежных свай, прочность бетона которых не достигла 50 % проектного класса с учетом фактического коэффициента вариации по ГОСТ 18105, не допускается. При расстояниях более четырех диаметров бурение скважин проводится без ограничений.

7.2 Установка арматурных каркасов

7.2.1 Каждый арматурный каркас перед установкой в скважину для устройства буронабивной сваи должен быть проверен на соответствие проекту. На основании этой проверки должен быть составлен акт на его приемку.

7.2.2 Каркас перед установкой в скважину должен быть очищен от коррозии и случайно налипшего на него грунта.

7.2.3 Перед установкой каркаса следует очистить забой скважины от шлама и при применении бентонитового раствора заменить его на свежеприготовленный. Для очистки дна траншеи от шлама применяют погружные насосы, эрлифтовые установки. При применении полимерного раствора зачистку забоя следует производить с аккуратностью, не допуская коагуляции раствора.

7.2.4 Каркас следует устанавливать сразу после очистки забоя скважины.

7.2.5 Во время бетонирования необходимо удерживать каркас в проектном положении.

7.2.6 Арматурный каркас допускается устанавливать после заполнения скважины бетоном, если это предусмотрено проектом.

7.2.7 Установка каркаса должна быть выполнена незамедлительно после заполнения бетоном.

Для облегчения погружения каркаса допускаются применение вибратора, а также подъем и опускание каркаса.

7.2.8 Строповка каркаса при погружении в скважину должна обеспечить его вертикальное положение. Запрещается опускать каркас в наклонном положении. Каркас фиксируется в скважине с помощью ограничителей.

7.2.9 При невозможности опускания арматурного каркаса на проектную глубину каркас необходимо вынуть из скважины и провести повторную зачистку забоя.

7.3 Технология производства бетонных работ

7.3.1 Производство бетонных работ следует осуществлять согласно ППР и в особых случаях при сложных гидрогеологических условиях или больших размерах свай – согласно ТР, разрабатываемому исполнителем и согласованному с автором проекта.

7.3.2 До начала бетонирования необходимо проверить чистоту зачистки скважины. Если в скважине имеется раствор для удержания стенок скважины, то перед бетонированием следует проверить его свойства согласно 5.1.

7.3.3 Скважину заполняют бетоном, чтобы образовался сплошной монолитный ствол без дефектов с равным сечением по всей длине. Перерыв между окончанием бурения и началом бетонирования должен быть минимальным.

7.3.4 В процессе бетонирования следует иметь запас бетонной смеси, достаточный для обеспечения непрерывного бетонирования.

7.3.5 Сохраняемость подвижности бетонной смеси следует назначать с учетом продолжительности укладки и возможных перерывов.

7.3.6 Вибрироуплотнение свежеложенного бетона не допускается.

7.3.7 Вымывание цементного молочка из ствола сваи подземными водами должно быть исключено.

7.3.8 Во время бетонирования необходимо регистрировать объем подаваемого бетона и высоту его уровня в скважине.

Высоту уровня бетона необходимо проверять после каждой партии заполнения скважины бетоном, а также до и после подъема обсадных труб.

7.3.9 Бетон с помощью бетонолитной трубы должен подаваться вертикально в центр скважины, так чтобы он не попадал на арматуру и стенку скважины и свободно падал в скважину без загрязнений и расслоения.

Бетонолитная труба должна свободно перемещаться внутри арматурного каркаса. Максимальный диаметр бетонолитной трубы, включая ее соединения, не должен составлять более 0,6 внутреннего диаметра арматурного каркаса.

Ее внутренний диаметр должен превышать не менее чем в шесть раз размер включений заполнителя и быть не менее 150 мм.

7.3.10 Для предотвращения смешивания бетона и бентонита (полимера) скорость подъема уровня бетона должна составлять минимум 3 м/ч.

7.3.11 Если бетон укладывают под водой или ниже уровня раствора для удержания стенок скважины, его консистенцию выбирают согласно требованиям 5.3.2, а его состав согласно ГОСТ Р 57345 и применяют вертикально перемещающуюся трубу для подводного бетонирования.

Бетонолитная труба должна быть постоянно заполнена бетонной смесью.

Перерывы в бетонировании более 60 мин не допускаются

Технологический перерыв, связанный с переустановкой бетонолитной трубы, не должен превышать 30 мин.

7.3.12 Бетонолитная труба и все ее соединения должны быть водонепроницаемыми.

7.3.13 При бетонировании методом ВПТ следует применять приемный бункер с бетонолитной трубой диаметром 250–325 мм (объем бункера должен быть не меньше внутреннего объема бетонолитной трубы). Стыки секций бетонолитной трубы должны быть герметичными, а соединения отдельных частей трубы – быстроразъемными. Бетонолитная труба должна быть оборудована обратным клапаном. В бетонолитной трубе должна быть установлен разделитель сред для исключения перемешивания бетона с раствором или водой.

7.3.14 Для укладки первой порции бетонной смеси бетонолитную трубу следует приподнимать не выше, чем на значение ее внутреннего диаметра, затем быстро заполнять все сечение скважины бетоном. Объем первой порции

бетонной смеси должен быть достаточным для обеспечения одномоментного подъема бетона внутри обсадной трубы на высоту не менее чем 2 м от забоя

7.3.15 В дальнейшем бетонолитную трубу следует поднимать таким образом, чтобы ее нижний конец оставался погружен в бетоне не менее чем на 1,5 м при диаметре сваи $D < 1,0$ м, с учетом подъема и демонтажа секций. Для буронабивных свай с диаметром $D \geq 1,5$ м глубина погружения трубы должна быть не менее 2,5 м, для промежуточных значений – по интерполяции.

7.3.16 Подачу бетонной смеси и скорость подъема обсадных труб следует устанавливать так, чтобы в свежееуложенный бетон не проникали грунт или вода даже в случае резкого оседания бетона

Бетонирование следует проводить до уровня, превышающего на 2 % проектную отметку высоты конструкции, но не менее чем на 40 см, с последующим удалением верхнего слоя бетона (после затвердевания бетонной смеси), загрязненного шламом грунта и бентонитового раствора.

7 3 17 В процессе бетонирования должны быть зарегистрированы глубины погружения обсадных труб и вертикально перемещающейся трубы при укладке бетона

7.3.18 Бетонирование необходимо прекратить, если бетонолитная труба была извлечена из бетона.

7.3.19 Допускается повторное устройство сваи, если имеется возможность поднятия арматурного каркаса и выбуривания бетона из той же скважины

7 3 20 В случае невозможности повторного устройства сваи необходимо выполнить холодный шов или бетонолитную трубу оснастить затвором, после чего устройство сваи может быть продолжено. В случае если это невозможно выполнить, свая не должна быть использована, а полость скважины должна быть заполнена мелкозернистым бетоном.

7 3 21 Если бетонолитная труба повторно была погружена в бетон или был выполнен холодный шов, то сплошность сваи должна быть подтверждена

испытанием методом ультразвуковой дефектоскопии и путем выбуривания керна

7.3.22 Для повышения несущей способности сваи по боковой поверхности может быть выполнена опрессовка цементным раствором.

7.3.23 Опрессовку раствором боковой поверхности и (или) пяты свай из монолитного бетона следует проводить только тогда, когда бетон схватился.

Для опрессовки следует использовать только неизвлекаемые трубы. Их расположение должно соответствовать проекту.

7 3 24 Опрессовку раствором пяты допускается проводить с помощью стальных труб, закрепленных на арматурных каркасах, с помощью гибких оболочек (рисунок Б.1, а), установленных вместе с арматурным каркасом и обеспечивающих растекание нагнетаемого раствора по всей площади подошвы основания буровой сваи, или труб с манжетами, расположенных в забое скважины (рисунок Б.1, б).

7 3 25 Опрессовку по боковой поверхности сваи следует проводить с помощью труб для опрессовки, которые крепятся на арматурном каркасе, на жесткой арматуре или на сборном бетонном элементе (рисунок Б.2).

7.3.26 Опрессовку по боковой поверхности сваи следует выполнять поинтервально по манжетной технологии снизу вверх. Необходимое количество твердеющего раствора для выполнения опрессовки следует определять согласно приложению Л.

7 3 27 Опрессовку необходимо выполнять давлением, превышающим давление гидравлического разрыва свежееуложенного бетона или раствора, а также массива грунта.

7.3.28 Дополнительную опрессовку допускается проводить после схватывания ранее уложенного раствора.

8 Производство работ по устройству баретт

8.1 Общие указания

8.1.1 Работы по устройству баретт для фундамента высотного здания следует осуществлять в соответствии с общими принципами, изложенными в разделе 14 СП 45.13330.2017.

8.1.2 Выбор оборудования для устройства баретт под фундаменты высотных зданий следует проводить в зависимости от глубины разработки траншеи, инженерно-геологических и гидрогеологических условий участка строительства

8.1.3 Разработку траншеи для устройства баретт следует проводить грейферными или бурофрезерными механизмами.

8.1.4 Устройство баретт может быть ограничено наличием грунтов с карстовыми полостями, рыхлых насыпных грунтов, водонасыщенных илов, включением валунов и обломков строительных конструкций, подземных коммуникаций и других препятствий

8.1.5 Работы по устройству траншей для баретт начинаются с разбивки осей в плане, которая проводится геодезической службой и оформляется соответствующим актом. Акт передается подрядчику и является составной частью исполнительной технической документации на работы по устройству фундаментов высотного здания.

8.1.6 При устройстве баретт в непосредственной близости от существующей застройки необходимо вести постоянный мониторинг состояния зданий, окружающего массива грунта и водонесущих коммуникаций, расположенных в зоне влияния строительства, в соответствии с требованиями раздела 11.

8.1.7 До начала работ по устройству баретт в непосредственной близости от существующей застройки должны быть выполнены работы по устройству защитных мероприятий для зданий и сооружений, если такие работы необходимы

8.1.8 Процесс устройства баретт включает следующие операции:

- устройство форшахты для удержания грунта от обвалов и в качестве направляющей для землеройного оборудования;
- приготовление бентонитового или полимерного раствора;
- разработка траншеи грейфером или фрезой под защитой бентонитового или полимерного раствора;
- изготовление стального арматурного пространственного каркаса;
- установка каркаса в разработанную траншею;
- бетонирование траншеи методом ВПТ.

8.1.9 При устройстве баретт следует вести постоянный контроль качества выполняемых работ. Перечень технологических операций, подлежащих обязательному контролю, приведен в разделе 10.

8.1.10 До массового изготовления баретт все технологические операции необходимо отработать на опытном участке, оборудованном необходимыми датчиками и скважинами для проведения мониторинга.

8.1.11 Для проведения работ на опытном участке разрабатывается проект опытного участка, в котором указываются порядок операций, контролируемые параметры бентонитового (полимерного) раствора, бетонной смеси, бетона, а также приведены схемы расположения точек мониторинга.

8.1.12 Опытные баретты следует располагать на расстоянии не менее 5 метров от инженерно-геологических скважин.

8.2 Разработка траншей

8.2.1 Верхняя часть траншеи для устройства баретты должна быть закреплена форшахтой, предотвращающей обрушение верха бортов траншеи и служащей направляющей для землеройного механизма. Форшахта также служит для подвешивания на ней арматурных каркасов.

8.2.2 Высота форшахты должна быть не меньше 0,8–1 м. В случае наличия в зоне устройства баретт насыпного грунта со строительным мусором необходимо его выбрать и заместить песком с уплотнением до $K_{упл}$ не ниже 0,92 либо выполнить форшахту глубиной, превышающей толщину слоя насыпного грунта.

8.2.3 Внутреннее расстояние между стенками форшахты в свету при применении грейферных и бурофрезерных механизмов должно быть на 5–10 см больше проектной ширины траншеи.

8.2.4 Высотное положение форшахты для устройства баретты должно быть таким, чтобы уровень бентонитового (полимерного) раствора в ней был выше уровня подземной воды на 1–1,5 м. При высоком уровне подземных вод для устройства форшахты должна быть отсыпана насыпь.

8.2.5 При разработке грунта бентонитовый (полимерный) раствор в выработке должен поддерживаться на уровне не ниже 50 см от верха форшахты. Разработка грунта не допускается, если уровень бентонитового (полимерного) раствора находится ниже низа форшахты.

8.2.6 После бетонирования форшахты и набора бетоном прочности на сжатие не менее 75 % проектного (не менее 15 МПа) приступают к работам по разработке траншеи.

8.2.7 Разработку траншеи для устройства баретт следует осуществлять по захваткам с помощью грейфера или фрезы. Последовательность устройства баретт должна соответствовать проекту. Не допускается последовательное выполнение рядом расположенных баретт при расстоянии между ними менее 5 м.

8.2.8 Тангенс угла отклонения вертикальной оси траншеи баретты от проектного положения не должен превышать 1/200 (в каждой из плоскостей).

8.2.9 Процесс разработки траншеи должен сопровождаться постоянным добавлением бентонитового (полимерного) раствора в объеме, равном объему извлекаемого грунта.

8.2.10 В процессе устройства траншеи под баретту должна осуществляться постоянная регенерация бентонитового (полимерного) раствора, обеспечивающая поддержание параметров, указанных в 5.1.

8.2.11 В процессе разработки траншеи следует на растворном узле хранить дополнительное (аварийное) количество бентонитового (полимерного) раствора в объеме одной захватки.

8.2.12 При резком уходе раствора из траншеи следует подавать в нее аварийный запас бентонитового (полимерного) раствора. Если после заливки двойного объема захватки уход раствора продолжается, траншею захватки следует немедленно засыпать среднезернистым песком, запас которого, равный двойному объему захватки, должен постоянно присутствовать на строительной площадке. После этого необходимо принять решение совместно с представителем проектной организации.

8.2.13 По завершении разработки траншеи необходимо тщательно очистить ее дно от шлама и осуществить проверку соответствия проекту фактической глубины траншеи с допуском до ± 100 мм.

8.2.14 Извлеченный шлам складировать в отстойник на один-два дня, после чего грузят в автотранспорт и вывозят за пределы строительной площадки.

8.2.15 Результаты разработки траншеи и устройства баретты должны быть отражены в журнале изготовления баретты (приложение Д), а приемка готовой траншеи оформляется актом. Указанные документы оформляются подрядчиком.

8.2.16 Работа по устройству баретт должна быть организована таким образом, чтобы при отключении электроэнергии или при других непредвиденных обстоятельствах была обеспечена непрерывность подачи бентонитового раствора в траншею.

8.2.17 Сброс отработанного глинистого раствора в водоемы, канализацию и водопропускные сооружения категорически запрещен. Отработанный глинистый раствор должен вывозиться в отвалы.

8.2.18 Бетонирование баретты следует проводить сразу после разработки траншеи. В случае перерыва между этапами работ более 6 ч перед бетонированием баретты заполняющий траншею бентонитовый раствор должен быть замещен на свежий, а дно выработки повторно очищено от выпавшего шлама. Очистку дна выработки от шлама следует проводить с помощью грейфера, погружных насосов или эрлифтных установок.

8.2.19 В случае применения заполняющего траншеею бентонитового раствора удаление шлама со дна траншеи следует выполнять с помощью эрлифтных установок, т. е. путем перемешивания шлама, скопившегося на дне скважины, с помощью подачи воздуха под давлением и его последующего удаления при откачивании вместе с бентонитовым раствором из скважины.

8.2.20 В случае применения полимерного раствора шлам следует удалять путем простой механической очистки скважины грейфером специальной конструкции с плоскими ножами.

8.3 Установка арматурных каркасов

8.3.1 Установку арматурных каркасов в траншею для устройства баретты следует проводить в соответствии с положениями 7.2.

8.3.2 Перед установкой каркаса в траншею следует очистить ее дно от шлама. В случае применения бентонитового раствора следует заменить его на свежеприготовленный.

8.3.3 Каркас погружается в скважину с помощью крана, при большой его длине каркас погружают по звеньям: первое звено вывешивается над траншеей (на форшахте) и к нему приваривается второе звено и т.д.

8.3.4 Для единовременного погружения каркаса большой длины допускается применять два крана.

8.4 Технология производства бетонных работ

8.4.1 Бетонирование конструкции разрешают только после освидетельствования и оформления актов на освидетельствование скрытых работ по разработке грунта и армированию траншеи баретты

8.4.2 Транспортирование бетонной смеси к месту укладки следует проводить с помощью автобетоносмесителей или бетононасоса.

8.4.3 Бетонную смесь следует укладывать в траншею баретты, заполненную бентонитовым раствором, методом ВПТ в соответствии с требованиями 7.3

8.4.4 Сдачу-приемку каждой выполненной захватки конструкции следует оформлять актом.

9 Производство работ по устройству фундаментных плит

9.1 Общие положения

Устройство фундаментных плит проводится после приемки по соответствующим актам грунтового и свайного оснований и бетонной подготовки под плиту и включает следующие виды работ:

- подготовительные работы;
- арматурные работы;
- бетонные работы

9.2 Подготовительные работы

Подготовительные работы должны включать:

- устройство и приемку подготовки основания в соответствии с требованиями проекта, СП 45.13330, СП 246.1325800 и настоящего свода правил;
- устройство и приемку бетонной подготовки в соответствии с требованиями проекта, СП 45 13330, СП 246 1325800 и настоящего свода правил;
- устройство и приемку гидроизоляции и иных работ (защитная стяжка и т. п.) по защите от коррозии плитных фундаментов в соответствии с требованиями проекта, СП 45.13330, СП 267.1325800, СП 28.13330 и настоящего свода правил;
- установку опалубки в соответствии с требованиями подраздела 5.17 СП 70.13330.2012;
- устройство деформационных и технологических швов с разбивкой конструкции плиты на блоки (захватки) бетонирования в соответствии с проектом, ТР и ППР;
- установку (подготовку) оснастки и приборов системы контроля температуры для регулирования заданного в ТР и ППР температурного режима;
- устройство, при необходимости, согласно ТР дополнительного косвенного армирования;
- устройство в соответствии с условиями ТР и ППР навеса или шатра для создания теплового контура при проведении работ в зимний период;

- подготовку влаготеплозащитных материалов для ухода за конструкцией и управления температурно-влажностным режимом твердения согласно ТР и ППР;
- подготовку механизмов и автотранспорта для перевозки и укладки бетонной смеси в конструкцию.

9.3 Арматурные работы

9.3.1 Армирование монолитных фундаментных плит следует выполнять в соответствии с конструкторской документацией и разработанным для каждого конкретного случая ППР

9.3.2 Арматурные работы включают:

- входной контроль, хранение арматурной стали и сортового проката, арматурных изделий и закладных деталей (см. 10.4);
- изготовление каркасов и контроль качества армирования;
- монтаж армирования;
- оценку соответствия выполненных арматурных работ

9.3.3 Монтаж арматуры следует проводить в соответствии с требованиями проекта, ППР и пунктами 5.16.12 5.16.16 СП 70.13330.2012.

9.3.4 Защитный слой бетона нижней рабочей арматуры следует обеспечивать установкой пластиковых или бетонных фиксаторов или поддерживающих армокаркасов.

9.3.5 Отклонения от проектной толщины защитного слоя бетона не должны превышать указанных в таблице 5.10 СП 70.13330.2012

9.3.6 Смещение арматурных стержней при их установке, а также в арматурных каркасах и сетках не должно превышать 0,25 диаметра устанавливаемого стержня, но не более 0,2 наибольшего диаметра стержня.

9.3.7 Арматурные каркасы монолитных фундаментов в процессе монтажа для предохранения от смещения следует временно закреплять в соответствии с проектом

9.3.8 При необходимости установки анкерных болтов следует использовать шаблоны, исключая возможность их отклонения от проектного положения сверх допустимых значений. Положение анкерных болтов должно соответствовать проекту, значение отклонения от проектного положения требованиям таблицы 5.12 СП 70.13330.2012.

9.3.9 Контроль за процессами выполнения арматурных работ следует осуществлять в соответствии с 10.4.

9.4 Бетонные работы

9.4.1 Подготовку основания к бетонированию следует осуществлять в соответствии с подразделом 5.3 СП 70.13330.2012.

Перед бетонированием фундамента бетонную подготовку (или прижимную плиту), опалубку и арматуру следует очистить от мусора, грязи, битума, масел, промыть (при положительной температуре), а оставшуюся на поверхности воду удалить сжатым воздухом. В зимнее время следует удалить снег и наледь горячим воздухом под брезентом или полиэтиленовым укрытием. Удалять снег и наледь паром или водой не допускается. Арматура должна быть очищена от ржавчины. В зимний период основание и арматурный каркас фундамента должны быть прогреты до положительной температуры.

9.4.2 Бетонирование следует выполнять только после освидетельствования и оценки соответствия по акту: бетонной подготовки, гидроизоляции, стяжки, устройства гидрошпонок (при необходимости), прижимной плиты, арматуры плиты и опалубки

9.4.3 Бетонирование монолитной фундаментной плиты с укладкой бетонной смеси в опалубку следует проводить в соответствии с требованиями пунктов 5.13.1–5.13.6 СП 70.13330.2012 и 5.3 настоящего свода правил.

9.4.4 При выборе способа подачи и укладки бетонной смеси необходимо учитывать требования по обеспечению:

допустимой высоты сбрасывания бетонной смеси: густоармированной конструкции не более 1 м, слабоармированной не более 1,5 м;

- минимизации перегрузок бетонной смеси;

- защиты зоны укладки бетонной смеси от атмосферных осадков;
- требуемой температуры при укладке в опалубку

9.4.5 Состав, приготовление, правила приемки и методика контроля качества бетонной смеси должны соответствовать разделам 5 7 ГОСТ 7473–2010.

Бетонная смесь не должна обладать признаками расслоения и водоотделения, которые в условиях строительной площадки определяются визуально в лаборатории по пробе смеси, отобранной для измерения подвижности. В случае явных признаков расслоения смесь не допускается принимать для укладки в конструкцию

Измерение температуры бетонной смеси осуществляется контактным методом.

9.4.6 Расположение, объем и сроки бетонирования блоков (схема бетонирования плиты) должны быть установлены проектом и отражены в ППР.

9 4 7 Подачу, укладку и уплотнение бетонной смеси необходимо осуществлять в соответствии с ППР и ТР

9.4.8 Бетонирование плиты в пределах отдельных блоков (захваток), по границам которых устраивают рабочие швы, следует проводить без перерывов в бетонировании.

9.4.9 Во избежание образования не предусмотренных проектом рабочих (холодных) горизонтальных и вертикальных швов в плите необходимо выбрать способ и темп бетонирования, чтобы каждый блок (захватка) был полностью забетонирован в требуемое время без недопустимых перерывов в бетонировании.

Допустимый интервал во времени при бетонировании соседних блоков (захваток) устанавливается в ТР и ППР.

9.4.10 При укладке бетонной смеси с перерывами поверхность вертикальных рабочих швов должна быть перпендикулярна поверхности бетониру

емых участков фундаментной плиты. Возобновление бетонирования допускается проводить по достижении бетоном прочности не менее 1,5 МПа (пункт 5.3.12 СП 70.13330.2012).

9.4.11 Укладку и уплотнение бетонной смеси следует осуществлять в соответствии с условиями ТР и ППР. Уплотнение бетонной смеси должно обеспечивать требуемую плотность и однородность бетона. Толщина уплотняемого слоя должна быть не более длины уплотняющего устройства.

9.4.12 Продолжительность вибрирования бетонной смеси следует принимать в зависимости от удобоукладываемости бетонной смеси, типа бетонизируемой конструкции, степени и вида армирования, параметров уплотняющего оборудования при разработке ППР или ТР бетонирования.

9.4.13 Толщина укладываемых слоев бетонной смеси должна определяться с учетом ее консистенции и технологии бетонирования и отвечать требованиям таблиц 5.2, 5.3 СП 70.13330.2012.

9.4.14 Уплотнение бетонной смеси необходимо проводить с соблюдением следующих правил:

- шаг перестановки глубинных вибраторов не должен превышать полуторного радиуса их действия для смесей с подвижностью П5; при использовании самоуплотняющихся бетонных смесей время вибрации в одной точке (позиции) должно быть не более 3 с, а точки воздействия на смесь следует располагать на расстоянии 0,6–1,0 м;

- глубина погружения глубинного вибратора в бетонную смесь должна обеспечить углубление его в ранее уложенный слой от 5 до 10 см;

- опирание вибраторов во время их работы на арматуру и закладные части бетонизируемых конструкций, а также на тяги и другие элементы ее крепления не допускается.

9.4.15 Контроль уплотнения бетонной смеси следует осуществлять визуально по оседанию смеси, прекращению удаления воздуха с учетом предотвращения выделения цементного молочка

9.4.16 Для передвижения людей в процессе бетонирования, отделки поверхности и дальнейшего ухода за плитой следует использовать пешеходные настилы, устраиваемые в соответствии с ППР.

9.4.17 В случае обнаружения деформации или смещения опалубки бетонирование должно быть прекращено, а опалубка закреплена.

9.5 Выдерживание и уход за бетоном конструкции

9.5.1 После окончания бетонирования организуют уход за конструкцией фундаментной плиты в целях обеспечения набора прочности и предупреждения появления температурно-усадочных трещин в соответствии с требованиями подраздела 5.4 СП 70.13330.2012

9.5.2 Организация ухода должна быть разработана с учетом конструктивных особенностей фундаментной плиты, экзотермии бетона и температуры окружающей среды, а такие мероприятия по уходу, как скорость охлаждения конструкции, способы управления температурой и др., должны быть установлены ТР и ППР. Указанные мероприятия должны обеспечивать получение требуемых показателей качества бетона в проектном возрасте.

9.5.3 По окончании бетонирования каждого блока (захватки) необходимо предохранять твердеющий бетон от ударов, сотрясений и других механических воздействий.

9.5.4 Мероприятия по уходу за свежеложенным бетоном до установленной прочности должны обеспечивать защиту от размывания бетона и благоприятные температурно-влажностные условия для формирования структуры и свойств твердеющего бетона. Вид и продолжительность ухода с учетом состава бетонной смеси, погодных условий и технологии бетонирования следует определять в ТР и учитывать при разработке ППР.

9.5.5 Основные принципы ухода за конструкцией после бетонирования

В начальный период на стадии повышения температуры бетона для предотвращения влажностной усадки бетона не позднее чем через 0,5–2 ч после бетонирования и заглаживания поверхности бетона устраивается защитное

покрытие, предотвращающее обезвоживание поверхности, с применением нижеперечисленных способов:

- обработка поверхности пленкообразующим составом;
- орошение поверхности водой с последующим укрытием рулонным влагозащитным материалом, например полиэтиленовой пленкой;
- покрытие поверхности водонасыщенным материалом, например мешковиной;
- устройство «водяной ванны».

Выбор одного или комплекса вышеизложенных способов, в зависимости от условий производства работ, должен быть указан в ТР или ППР.

9.5.6 В последующий период на стадии остывания захватки (блока) (время с момента стабилизации температуры на уровне t_{\max} до достижения значения $t_{\text{окр.среды}}$) температура твердения бетона в конструкции регулируется в целях обеспечения скорости остывания, определенной теплотехническим расчетом, проведенным при разработке ТР. Дополнительное укрытие на верхней поверхности устраивается, только когда разность температур на поверхности и в ядре плиты превышает значения, определенные ТР.

Управление режимом охлаждения конструкций с учетом заданной расчетом скорости снижения температуры должно осуществляться одним или комплексом приведенных ниже методов:

- утепление поверхности конструкций теплоизоляционными материалами;
- устройство воздушной тепловой завесы при наличии шатра (или теплозащитного контура);
- принудительные прогрев или охлаждение конструкции или отдельных участков.

Выбор вышеизложенных методов управления режимом выдерживания конструкций при снижении температуры должен быть указан в ТР или ППР

9.5.7 Для соблюдения температурного режима при бетонировании и уходе за конструкцией применяют инвентарные устройства (тенты, шатры,

навесы и др.) с ограждениями из полимерных пленок, брезента и иных паронепроницаемых тканей), а также с рулонными или плитными теплоизоляционными материалами, заготовленные заранее.

9.5.8 Движение людей по забетонированным участкам плиты, а также установка на них лесов и опалубки для возведения вышележащих конструкций следует допускать при достижении бетоном прочности не ниже 2,5 МПа в соответствии с пунктом 5.4.3 СП 70.13330.2012.

9.5.9 Движение автотранспорта и других машин по забетонированным участкам плиты следует разрешать только по согласованию с проектной организацией

9.5.10 Производство бетонных работ в зимних условиях следует производить в соответствии с требованиями подраздела 5.11 СП 70.13330.2012 и ТР.

9.5.11 Способы бетонирования фундаментных плит в зимних условиях (при среднесуточной температуре наружного воздуха ниже 5 °С и минимальной суточной температуре ниже 0°С) должны обеспечивать получение в заданные сроки бетона проектных прочности, морозостойкости, водонепроницаемости и других свойств, указанных в проекте.

9.5.12 Способ укладки бетонной смеси и методы ухода за конструкцией фундаментной плиты в зимних условиях должны выбираться в соответствии с проведенным теплотехническим расчетом.

9.5.13 Возведение массивной фундаментной плиты в зимних условиях следует проводить в шатре методом термоса с использованием тепла экзотермии бетона с частичным локальным обогревом быстро остывающих зон конструкции (тепловые пушки, электропрогрев и т. д.).

9.5.14 Бетон к моменту понижения его температуры до 0 °С должен набрать прочность, которая определяется проектом. Если такие данные в проекте отсутствуют, то прочностные характеристики бетона к моменту замораживания принимают по подразделу 5 11 СП 70 13330 2017

9 5 15 Операционный контроль выполнения бетонных работ следует осуществлять в соответствии с 10.5.

10 Контроль качества выполнения работ

10.1 Принципы организации контроля

10.1.1 Контроль качества при строительстве фундаментов высотных зданий следует выполнять в соответствии с требованиями СП 45 13330, положениями настоящего раздела и дополнительными требованиями проекта или НТС при их наличии.

10.1.2 Для организации контроля качества в рамках ППР должна быть разработана система контроля качества. Система контроля качества должна включать:

- требования к материалам;
- требования к оборудованию;
- требования к технологии выполнения работ;
- требования к видам контрольных работ.

10.1.3 Требования к контрольным работам должны включать следующие виды контроля:

- по месту и времени проведения – входной, операционный и приемочный;
- по объему контролируемых параметров – сплошной или выборочный;
- по времени проведения контрольных работ – непрерывный или периодический;
- по методам проведения контроля – измерительный, визуальный, технический осмотр, регистрационный.

10.1.4 Контроль качества работ по устройству фундаментов высотных сооружений осуществляется на нескольких уровнях:

- первый уровень – входной контроль;
- второй уровень – операционный контроль;
- третий уровень – приемочный контроль.

10.1.5 Входной контроль осуществляется производителем работ, включает в себя контроль качества поступающих на строительную площадку материалов (бентонитового порошка, арматуры, бетонной смеси и др.) на основании документов о качестве и проведения периодических испытаний этих материалов. Данный вид контроля также включает контроль наличия на строительной площадке в достаточном количестве электрической энергии, воды и строительных материалов, их объема и режима поставки, наблюдение за подземными коммуникациями и инженерными сетями.

10.1.6 Операционный контроль осуществляется производителем работ, включает в себя контроль за выполнением рабочих процессов на строительной площадке (разработка грунта траншеи, бурение скважины, изготовление и регенерация бентонитового (полимерного) раствора, изготовление и погружение в траншею арматурного каркаса и вспомогательных приспособлений, проведение бетонных работ и т. п.) на соответствие их требованиям настоящего свода правил, ТР, ПОС и ППР

10.1.7 Приемочный контроль осуществляется авторским надзором и строительным контролем заказчика, включает периодические и приемо-сдаточные испытания отдельных фундаментных конструкций и всего фундамента в целом с учетом входного и операционного контроля на соответствие требованиям ППР и ТР.

10.1.8 К контрольным работам по устройству фундаментов высотных зданий дополнительно к видам контроля, указанным в 10.1.3, следует отнести геотехнический мониторинг на объекте, который следует выполнять в соответствии с требованиями раздела 11.

10.2 Контроль качества работ по разработке траншеи для баретты и скважины для сваи

10.2.1 При устройстве траншеи для баретты и бурения скважины для сваи следует вести постоянный контроль качества выполняемых работ. Перечень технологических операций, подлежащих обязательному контролю, приведен в приложении В.

10.2.2 Контроль работ по разработке грунта траншеи и бурению скважины осуществляется службой линейного контроля производителя работ. Результаты контроля предъявляются службам авторского надзора проектной организации и технического контроля заказчика.

10.2.3 В процессе выполнения работ по разработке грунта баретты и бурению скважины для устройства сваи производитель обязан вести журнал изготовления захватки баретты (изготовления сваи), в котором отражаются все аспекты ведения этих работ, а записи контролируются авторским надзором и техническим контролем заказчика.

10.2.4 При разработке траншеи и бурении скважины авторским надзором проводится освидетельствование грунтов. При необходимости авторским надзором осуществляется корректировка проектных параметров по инженерно-геологическим условиям, полученным в процессе работ.

10.2.5 Результаты разработки траншеи и устройства баретты должны быть отражены в акте освидетельствования и приемки баретты (приложение Г), а приемка готовой траншеи оформляется актом освидетельствования и приемки траншеи баретты (приложение Д). Указанные документы оформляются подрядчиком.

10.2.6 После окончания разработки траншеи контролируются наклон и глубина траншеи в соответствии с требованиями, изложенными в 8.2. Этот контроль проводится в присутствии авторского надзора и технического контроля заказчика и оформляется соответствующим актом освидетельствования и приемки траншеи баретты (приложение Д).

10.2.7 При устройстве буронабивных свай забой скважины должен быть тщательно очищен от разрыхленного грунта или при отсутствии воды в скважине уплотнен трамбованием. Перечень технологических операций при

устройстве буронабивной сваи, подлежащих обязательному контролю, приведен в приложении Е.

10.2.8 Перед бетонированием и после установки арматурного каркаса должно быть проведено повторное освидетельствование скважины на отсутствие рыхлого грунта, осыпей, вывалов, воды и шлама в забое скважины. По результатам освидетельствования скважины составляется акт освидетельствования и приемки скважины (приложение Ж).

10.2.9 Для контроля высоты слоя шлама следует применять инструмент с утяжелителем, по величине погружения которого принимается решение о дальнейшей работе по зачистке или проводится освидетельствование захватки (скважины). Предельно допустимую величину погружения инструмента определяет проектная организация. Результаты бурения скважины и устройства сваи должны быть отражены в акте освидетельствования и приемки сваи сваи (приложение И)

10 2 10 При производстве работ по устройству свайных фундаментов состав контролируемых показателей, объем и методы контроля должны соответствовать таблице 12.1 СП 45.13330.2017.

10.3 Контроль качества бентонитового и полимерного растворов

10.3.1 Контроль на забое бентонитового и полимерного растворов должен выполняться каждые 20 м по глубине проходки в процессе устройства баретт и буронабивных свай с применением растворов, а также после окончания бурения и перед бетонированием

10 3 2 Перед бетонированием отбор раствора для анализа следует осуществлять около забоя.

10.3.3 Качество бентонитового или полимерного раствора оценивается по проектным параметрам (см. 5.1).

10.3.4 Контроль качества бентонитового раствора как при изготовлении, так и при его регенерации в траншее должен осуществляться производителем работ периодически не реже одного раза в смену путем отбора и испытания проб раствора.

10.3.5 Параметры бентонитового или полимерного раствора записываются в журнал по форме приложения К

10.4 Контроль качества арматуры и арматурных работ

10.4.1 При входном контроле кроме проверки сертификатов, бирок, визуального контроля характеристик профиля арматура, поступившая на строительную площадку, должна подвергаться выборочным испытаниям на растяжение, изгиб и ударную вязкость.

10.4.2 Для проверки на растяжение и изгиб от каждой партии арматуры отбирают два образца. В результате испытаний на растяжение контролируют три показателя: предел текучести σ_T , временное сопротивление разрыву σ_B и относительное удлинение δ_5 . Если в результате испытаний хотя бы один из контрольных показателей нарушается, то об этом ставится в известность поставщик и за счет его средств проводятся повторные выборочные испытания удвоенного числа образцов. Если в результате повторных испытаний не соблюдается хотя бы один из контролируемых показателей, партия бракуется, а при нарушении показателей предела текучести или временного сопротивления переводится в более низкий класс.

10.4.3 На образцах арматуры, приготовленных для испытаний, должны быть прикреплены бирки с указанием партии стали, от которой отобраны образцы.

10.4.4 Применение арматуры в конструкции фундаментов высотных зданий допускается после получения положительных результатов контрольных испытаний, включая соответствие механических свойств данным документа на изделие и требованиям ГОСТ Р 52544. Допускается применение арматурной стали до проведения контрольных испытаний при условии, что результаты этих испытаний будут получены до приемки каркаса к бетонированию.

10.4.5 Результаты испытаний и разрешение на применение записываются в специальном журнале

10.4.6 Выборочные испытания элементов сварных сеток и каркасов следует проводить согласно ГОСТ 10922.

10.4.7 Результаты испытаний арматуры в виде заключений прилагаются к актам освидетельствования скрытых работ

10.4.8 Результаты испытаний арматуры при входном контроле и их сравнение с приведенными в документах на изделие данными о механических свойствах заносятся в специальный журнал входного контроля арматуры.

10.4.9 Контроль качества арматурных работ осуществляют на месте изготовления (вязки) арматурных каркасов и сеток. Осуществляют проверку длины перепуска стержней, числа стыкуемых в одном сечении стержней, отклонений в расстояниях между отдельными арматурными стержнями, рядами арматуры, толщины защитного слоя бетона, наличия необходимого числа узлов соединения арматуры и надежности фиксации арматуры в узлах, наличия специальных приспособлений (кондукторов, фиксаторов, шпилек и т. п.), обеспечивающих проектное положение арматуры и необходимую толщину защитного слоя бетона.

10 4 10 Требования к проведению операционного контроля арматурных работ, соединений арматуры и других металлических изделий приведены в ГОСТ 10922, ГОСТ 23858, ГОСТ 23616–79 (раздел 2), СП 63.13330.2012 (подраздел 10.3), СП 16.13330, [4] и СП 70.13330.

10.4.11 Все мероприятия по контролю качества арматурных работ следует проводить до того момента, когда доступ к арматуре может быть затруднен по технологическим или другим причинам.

10 4 12 Результаты контроля с указанием отклонений в положении арматуры, ненадлежащего исполнения соединений, отсутствия приспособлений, обеспечивающих проектное положение арматуры и необходимую толщину защитного слоя бетона, заносятся в специальный журнал работ (форма и требования приведены в [6]), который прикладывается к акту на освидетельствование скрытых работ.

10 4 13 Приемка арматуры, установленной на участке (захватке) фундаментной плиты, подготовленном к бетонированию, завершается оформлением

актов освидетельствования скрытых работ по устройству армирования и установке опалубки, в которых указываются номера рабочих чертежей, отступления от проекта, дается оценка качества арматурных работ и приводится заключение о возможности бетонирования.

10.4.14 Данные акты составляются по каждой конструкции или захватке.

10.4.15 Без соответствующего акта освидетельствования скрытых работ по устройству армирования и установке опалубки бетонирование фундаментной плиты не допускается.

10.5 Контроль качества бетона и бетонных работ

10.5.1 Входной контроль контролируемых параметров каждой партии бетонной смеси на соответствие требованиям проекта и сопроводительной документации по показателям удобоукладываемости, прочности, морозостойкости, водонепроницаемости и другим показателям осуществляют по ГОСТ 7473 и ГОСТ 18105.

10.5.2 Проверку качества бетонной смеси следует проводить в местах ее приготовления и на специально оборудованном лабораторном посту на месте укладки по пробе из автобетоносмесителей до выгрузки смеси в бункер бетононасоса.

На месте укладки выполняют мероприятия по оценке соответствия доставленной на строительную площадку бетонной смеси требованиям ТР:

- определяют подвижность смеси по осадке конуса по ГОСТ 10181;
- осуществляют визуальную оценку ее связности-нерасслаиваемости;
- определяют фактическую плотность бетонной смеси;
- определяют температуру смеси;
- формируют контрольные образцы для последующих испытаний.

Контроль необходимо проводить со следующей периодичностью:

- на пробах, отобранных из первых пяти автобетоносмесителей в каждой партии (объем смеси, выпущенной непрерывно в течение 12 ч) от каждого предприятия-производителя, определяют подвижность, среднюю плотность и температуру (при необходимости содержание вовлеченного воздуха);

- при стабилизации указанных параметров на заданном уровне дальнейший контроль подвижности и температуры осуществляют на каждом десятом автобетоносмесителе.

10.5.3 Операционный контроль бетонирования следует выполнять в соответствии с требованиями раздела 5 СП 70.13330.2017, а также включать:

- а) проверку основания на отсутствие грязи, мусора, снега, льда и т. п.;
- б) контроль параметров бетонной смеси по 5.3;
- в) контроль укладки и уплотнения бетонной смеси;
- г) контроль выдерживания и ухода за бетоном

Бетонирование следует сопровождать записями в журнале бетонных работ (по форме приложения Ф СП 70.13330.2012), который должен включать:

- дату начала и окончания бетонирования (по конструкциям, блокам, участкам);
- заданную проектную прочность бетона, рабочий состав бетонной смеси и показатели ее подвижности (жесткости);
- объем выполненных бетонных работ по отдельным частям сооружения;
- дату изготовления контрольных образцов бетона по ГОСТ 18105, их количество, маркировку (с указанием места фундаментной плиты, откуда взята бетонная смесь), сроки и результаты испытания образцов;
- температуру наружного воздуха во время бетонирования;
- температуру бетонной смеси при укладке (в зимних условиях), а также при бетонировании массивных конструкций;
- тип опалубки и дату распалубки конструкции.

10.5.4 Результаты операционного контроля выполнения скрытых работ должны быть оформлены актами освидетельствования скрытых работ. Формы актов приведены в [5].

10.5.5 Оценку бетонирования фундаментных плит следует проводить после снятия опалубки. Оценка состоит в визуальной проверке наличия непро-

бетонированных зон, раковин, определения толщин защитных слоев в соответствии с требованиями СП 28 13330 и ГОСТ 31384. Обнаруженные дефекты следует устранять по согласованию с проектной организацией.

10.6 Контроль качества фундаментных конструкций

10.6.1 Результаты операционного контроля выполнения работ по устройству всех типов фундаментов в соответствии с разделами 7–9 должны быть оформлены актами освидетельствования ответственных конструкций. Формы актов приведены в [5].

10.6.2. Оценка соответствия законченных конструкций фундаментов требованиям проекта следует проводить согласно подразделу 5.18 СП 70.13330.2012 и подразделу 12.8 СП 45.13330.2017 на соответствие:

- фактических геометрических параметров конструкций фундаментов;
- свойств бетона проектным требованиям (5.3);
- применяемых в конструкции материалов, полуфабрикатов и изделий требованиям проектной документации по данным входного контроля технической документации

10.6.3 Контроль прочности бетона, уложенного в конструкции свай и баретт, следует осуществлять в соответствии с пунктами 4.4 и 4.8 ГОСТ 18105 2010 и пунктом 6.1.1 ГОСТ 31914–2012 по контрольным образцам, изготовленным в процессе возведения конструкции, по образцам-кернам, отобранным из конструкции по ГОСТ 28570, и прямыми неразрушающими методами – отрыв со скалыванием, скол ребра по ГОСТ 22690

10.6.4 Число контролируемых свай и баретт в составе фундаментов высотных зданий и сооружений следует назначать в соответствии с данными таблицы 10.1. В число контролируемых следует включать сваи, планируемые к испытаниям статическими и (или) динамическими нагрузками с целью определения несущей способности свай по грунту.

Таблица 10.1

Вид работ по контролю качества бетона свай	Объем работ по контролю качества бетона свай, % общего числа свай на объекте, при диаметре свай, мм	
	от 500 до 850	850 и более
1 Контроль длины свай и оценка качества укладки бетона с использованием сейсмоакустических испытаний	70	70
2 Контроль длины свай и оценка качества бетона свай методами ультразвуковых межскважинных измерений или радиоизотопного каротажа	60	100
3 Выбуривание кернов из бетона свай с прочностными и ультразвуковыми испытаниями образцов бетона, изготовленных из выбуренного керна	3, но не менее четырех свай с испытанием не менее трех образцов на 1 м длины выбуренного керна	
Примечание По решению проектной организации число испытаний бетона свайных конструкций может быть увеличено.		

10.6.5 Контроль законченных фундаментов следует оформлять актом освидетельствования скрытых работ или актом на приемку ответственных конструкций.

10.6.6 Оценка соответствия проекту фундаментов не может быть завершена до окончания испытаний сварных и механических соединений.

10.6.7 По результатам оценки соответствия проекту выполненных фундаментов проводят оценку влияния выявленных дефектов на конструктивную целостность фундамента.

Порядок устранения или согласования организацией автором проекта выявленных дефектов и отступлений от проекта или требований нормативных документов приведен в [2].

10.6.8 При выбурировании керна из конструкции сваи или баретты следует обращать особое внимание на режим бурения в зоне контакта слоя бетона, уложенного с нарушением требований бетонирования (например, длительных перерывов в укладке смеси), с нормально уложенным, а также в зоне контакта с забоем скважины в скальном грунте. Быстрое погружение (провал) бурового инструмента в этих зонах свидетельствует о наличии прослойки шлама, образовавшегося в результате нарушения режима подводного бетонирования. Это обстоятельство необходимо отметить в журнале выбурирования керна, указав отметку и глубину провала инструмента

11 Мониторинг, строительный контроль и надзор за строительством

11.1 Объекты нового строительства высотных сооружений, подлежащие геотехническому мониторингу, устанавливаются пунктом 12.4 СП 22 13330 2016 в зависимости от уникальности объекта [1, статья 48 1, часть 2], уровня ответственности сооружений, категории сложности инженерно-геологических условий и глубины котлована для устройства подземной части высотного здания.

11.2 Геотехнический мониторинг объектов нового высотного строительства, а также сооружений окружающей застройки, в том числе подземных инженерных коммуникаций, осуществляют в соответствии с программой, которая разрабатывается и утверждается в составе проектной документации

11.3 Для высотных сооружений уровня ответственности КС-3 (повышенный) при категории инженерно-геологических условий III или по специальному заданию в других случаях на основании программы разрабатывается проект геотехнического мониторинга (наблюдательной станции). Для таких сооружений наблюдательная станция должна обеспечивать возможность ее последующего включения в структурированную систему мониторинга и управления инженерными системами сооружений (СМИС) на период эксплуатации.

11.4 На наблюдательной станции, которую планируется ввести в состав СМИС, следует использовать приборы и оборудование, обеспечивающие надежную работу всех систем во весь проектный срок действия СМИС в период эксплуатации, требуемую точность и устойчивость к внешним воздействиям, а также возможность дистанционного снятия показаний.

11.5 При разработке программы геотехнического мониторинга следует руководствоваться требованиями пунктов 12.8 и 12.9 СП 22.13330.2016.

11.6 При разработке проекта геотехнического мониторинга помимо сведений, содержащихся в программе геотехнического мониторинга, следует учитывать требования по составу, предусмотренные пунктом 12.10 СП 22.13330.2016.

11.7 К контролируемым параметрам при геотехническом мониторинге вновь возводимых высотных сооружений относятся осадки фундаментов и относительная разность осадок, крен, напряжения под подошвой фундаментов, послойные осадки грунтов основания, напряжения в основании под пятой свай и в стволе свай, напряжения в конструкциях подземной части (фундаменты, колонны, перекрытия) и пр.

11.8 В случае разработки котлована для устройства подземной части высотного объекта глубиной свыше 5 м к контролируемым параметрам относятся высотные (для ограждающих конструкций являющихся несущими) и плановые перемещения верха ограждающей конструкции, плановые перемещения ограждающей конструкции по высоте (для котлованов свыше 10 м), усилия в грунтовых анкерах и металлических распорках, прогибы железобетонных распорных дисков, а также усилия в бетоне и арматуре ограждающих монолитных стен при глубине котлована свыше 10 м.

11.9 При строительстве нового высотного объекта в условиях городской застройки к контролируемым параметрам также относятся осадки и относительная разность осадок, плановые перемещения фундаментов окружающих

сооружений (при расположении их вблизи котлована), ширина раскрытия трещин, вертикальные и плановые перемещения подземных инженерных коммуникаций.

11.10 Состав контролируемых параметров следует назначать в зависимости от конструктивных особенностей сооружения, в том числе его высоты, и геотехнической категории в соответствии с таблицей Л.1 СП 22.13330.2016, а также особенностей и сложности инженерно-геологических условий площадки.

11.11 Сроки выполнения работ по проведению геотехнического мониторинга назначаются в соответствии с требованиями таблицы 12.1 СП 22.13330.2016, зависят от продолжительности строительства высотного объекта, в том числе возведения подземной части, и могут продлеваться при отсутствии стабилизации контролируемых параметров. При этом срок выполнения должен составлять не менее одного года при здании высотой до 150 м и при высоте, равной и более 150 м, не менее трех лет

11.12 Периодичность фиксации контролируемых параметров определяется в соответствии с таблицей 12.1 СП 22.13330.2016, увязывается с графиком проведения строительно-монтажных работ и может корректироваться при превышении значениями контролируемых параметров прогнозируемых величин или выявлении прочих опасных отклонений.

11.13 Предельные значения контролируемых параметров возводимого высотного сооружения при геотехническом мониторинге устанавливаются проектной организацией при проектировании на основе совместного расчета сооружения с основанием.

11.14 Предельные значения величин контролируемых параметров дополнительных деформаций основания для сооружений окружающей застройки устанавливаются в соответствии с указаниями пункта 9.37 СП 22 13330 2016 с учетом категории технического состояния существующих сооружений (приложение Д СП 22 13330 2016)

11.15 Предельные значения контролируемых параметров конструкций ограждения котлована, массива грунта и подземных инженерных коммуникаций, расположенных в зоне влияния строительства, устанавливаются проектной организацией и определяются аналитическими и численными методами расчета при выполнении геотехнического прогноза.

11.16 При проведении геотехнического мониторинга применяются методы, указанные в пункте 12.3 СП 22.13330.2016 (визуально-инструментальные, геодезические, параметрические, виброметрические, геофизические), а также гидрогеологический и температурный методы. Выбранные методы инструментальных измерений контролируемых параметров должны обеспечивать необходимые достоверность и точность получаемых результатов и удовлетворять требованиям нормативных документов.

11.17 Для уникальных [1, статья 48.1, часть 2] высотных сооружений высотой свыше 150 м отдельные результаты геотехнического мониторинга следует подтверждать разными методами

11.18 Инструментальные наблюдения за раскрытием существующих трещин в конструкциях зданий и сооружений осуществляются:

- путем установки на трещины маяков различного типа;
- путем периодических измерений ширины раскрытия трещин (например, щелемером);
- с помощью автоматизированных средств измерений.

Точность измерений ширины раскрытия трещин должна позволять контролировать ее изменение во времени, но не менее 0,2 мм

11.19 Визуально-инструментальный метод позволяет вести наблюдения за состоянием конструкций сооружений окружающей застройки, в том числе конструкциями проходных и полупроходных коллекторов, а также поверхностью прилегающего грунта.

11.20 Фиксация состояния конструкций проводится в дефектных ведомостях, которые сопровождаются планами, схемами фасадов с указанием местоположения дефектов и фотографиями, а также замеренными (где это возможно) шириной раскрытия трещины и ее протяженности.

11.21 Геодезические методы в составе геотехнического мониторинга используются для измерения вертикальных и горизонтальных перемещений фундаментов высотного объекта и сооружений окружающей застройки, ограждающей конструкции котлована, земной поверхности, грунтового массива по глубине

11.22 Геодезические методы используют с применением нивелиров, теодолитов, тахеометров, сканеров (в том числе оптических, электронных, лазерных и др.) и навигационных спутниковых систем ГЛОНАСС/GPS.

11.23 При ведении мониторинга геодезическими методами измеряют (отдельно или совместно) вертикальные и горизонтальные перемещения, крены

11 24 При проведении геотехнического мониторинга с применением геодезических методов следует соблюдать требования ГОСТ 24846.

11.25 Наблюдения за осадками строящегося высотного объекта по деформационным маркам следует выполнять методом геометрического нивелирования: для зданий высотой свыше 100 м – по методике класса нивелирования I, для зданий ниже 100 м – по методике класса нивелирования II. Определение отметок деформационных марок относительно исходных реперов следует выполнять в абсолютной системе высот.

11.26 При наличии в строящемся высотном объекте малоэтажной стилобатной части (подземной парковки), расположенной на отдельном фундаменте, наблюдения за осадками ее фундамента следует выполнять методом геометрического нивелирования по методике класса II.

11 27 Измерения осадок фундаментов зданий существующей окружающей застройки, а также вертикальных перемещений грунтовых марок и под-

земных коммуникаций следует выполнять методом геометрического нивелирования по методике класса II

11.28 Наблюдения за плановыми перемещениями верха ограждающей конструкции, фундаментов окружающих зданий, массива грунта и подземных коммуникаций следует выполнять методом полигонометрии.

11.29 При инженерно-геодезических измерениях класса I необходимо использовать не менее трех опорных реперов, класса II – не менее двух реперов. Уравнивание результатов измерений осадок высотного объекта следует выполнять с помощью профильного программного обеспечения

11.30 Камеральную обработку результатов геодезических измерений (проверка полевых журналов, уравнивание ходов, расчеты по оценке точности и подготовка материалов для отчетной документации) следует выполнять отдельно по каждому циклу.

11.31 С помощью параметрических методов определяются следующие величины:

- плановые (поперечные) смещения положения ограждающей конструкции от первоначального положения (инклинометрия);
- продольные смещения измерительных точек вдоль линейного профиля (экстензометрия);
- деформации основания под подошвой фундамента, под пятой сваи, в несущих конструкциях и др. (тензометрия);
- давление грунтового массива и на контакте конструкции с основанием, поровое давление;
- усилия в арматуре и бетоне железобетонных конструкциях, анкерах.

11.32 Контроль параметров осуществляется с использованием датчиков (первичных преобразователей), устанавливаемых в конструкции или других заранее определенных измерительных точках, и приборов-регистраторов, которые считывают информацию с датчиков

11.33 В случае одновременного контроля на объекте нескольких пара-

метров с использованием большого количества средств измерений (осуществление одного измерительного цикла по всем контролируемым точкам требует значительных временных затрат) отдельные датчики и приборы-регистраторы могут объединяться в измерительные системы с различной степенью автоматизации.

11.34 При закладке измерительных датчиков, устанавливаемых в несущих конструкциях и грунтах основания строящегося высотного сооружения, необходимо предусмотреть возможность их интеграции в СМИК на этапе дальнейшей эксплуатации объекта

11.35 В состав работ по виброметрическому мониторингу входят единичные или периодические инструментальные наблюдения за вибрациями и их контроль.

11.36 В случае невозможности или ограниченности применения прямых методов измерений контролируемых параметров применяют геофизические методы, которые призваны оценить изменение состояния строительных конструкций или инженерно-геологических и гидрогеологических условий

11.37 Геофизические наблюдения могут выполняться в основаниях и строительных конструкциях возводимых и близко расположенных сооружений, а также на участках развития опасных процессов (оползни, карст, подтопление и т. п.).

11.38 Строительный контроль осуществляется лицом, осуществляющим строительство, застройщиком (техническим заказчиком), авторский надзор в составе строительного контроля лицом, осуществившим подготовку проектной документации, в случаях, предусмотренных пунктом 7.4 СП 48.13330.2011.

11.39 Задачами проведения строительного контроля являются:

- контроль качества выполняемых работ;

контроль соответствия выполняемых работ и их последовательности проектной и рабочей документации;

- принятие по актам конструкций или отдельных видов работ;

- проверка соответствия материалов и технологий принятым в проектной и рабочей документации;
- разрешение на выполнение отдельных видов работ или конструкций;
- фиксация контролируемых параметров и сравнение их с расчетными значениями;
- принятие решений в случае несоответствия результатов мониторинга прогнозным значениям;
- внесение в проектную и рабочую документацию необходимых корректив

11 40 При осуществлении строительного контроля представителями строительного контроля лица, осуществляющего строительство, застройщика (технического заказчика) и авторского надзора периодически должны проводиться инспектирование строительной площадки и контроль проводимых на ней работ.

11 41 Результаты инспектирования и контроля должны фиксироваться в соответствующих документах:

- надзор со стороны лица, осуществившего подготовку проектной документации, в журнале авторского надзора;
- контроль со стороны лица, осуществляющего строительство, и застройщика (технического заказчика) – в журнале производства работ.

11.42 При проведении строительного контроля лицом, осуществившим подготовку проектной документации, и застройщиком (техническим заказчиком) должны фиксироваться и согласовываться следующие документы:

- исполнительные схемы и чертежи;
- акты на освидетельствование скрытых работ;
- акты приемки сооружения и отдельных конструкций;
- регламенты на выполнение сложных видов геотехнических работ;
- документы, подтверждающие соответствие, на отдельные материалы;
- отступления от проекта, в том числе ППР;

- результаты геотехнического мониторинга.

11.43 Объем и периодичность проведения инспектирования назначаются застройщиком (техническим заказчиком) совместно с представителями авторского надзора в зависимости от категории сложности инженерно-геологических условий, уровня ответственности строящегося высотного объекта, категории состояния зданий окружающей застройки, а также их статуса (историческая застройка, объекты культурного наследия и др.).

11.44 Для сооружений повышенного и нормального уровней ответственности (классов КС-3 и КС-2 соответственно) строительный контроль следует осуществлять в полном объеме, включая авторский надзор и технический контроль заказчика, а также геотехнический мониторинг, проводимый в объеме, соответствующем положениям СП 22.13330. Для сооружений повышенного уровня ответственности помимо этого следует предусматривать НТС проектирования и строительства.

11.45 В процессе строительства подземной части высотного сооружения проверку достоверности инженерно-геологических изысканий следует осуществлять путем освидетельствования грунта в котловане (бортов и его дна) или горной выработке (забое, своде и стенах выработки) инженером-геологом, а также по результатам геотехнического мониторинга путем сравнения полученных обратными расчетами параметров с проектными величинами.

11.46 В случае несовпадения освидетельствованных видов грунтов и их свойств, а также гидрогеологических условий с проектными данными следует незамедлительно сообщить об этом в проектную организацию для проведения соответствующей корректировки проектной и рабочей документации или назначения дополнительных инженерно-геологических изысканий.

11.47 Оценка правильности принятых проектных решений должна проводиться лицом, осуществившем подготовку проектной документации, на основе результатов надзора и геотехнического мониторинга. Для сооружений повышенного уровня ответственности такая оценка должна осуществляться

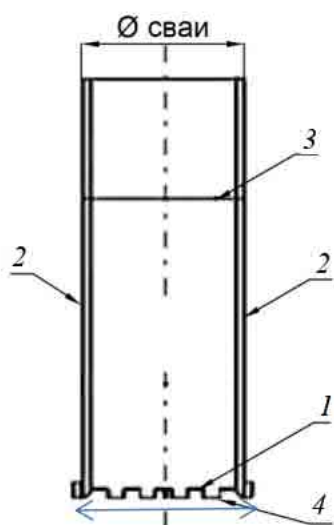
совместно организацией, осуществляющей НТС проектирования и строительства, лицом, осуществившем подготовку проектной документации, и застройщиком (техническим заказчиком) по результатам надзора и комплекса работ по НТС.

11.48 Государственный строительный надзор осуществляется в предусмотренных законодательством о градостроительной деятельности случаях в соответствии с законодательством Российской Федерации о градостроительной деятельности и другими нормативными правовыми актами.

Органы государственного строительного надзора выполняют оценку соответствия процесса строительства конкретного объекта по получении от застройщика (заказчика) извещения о начале строительных работ.

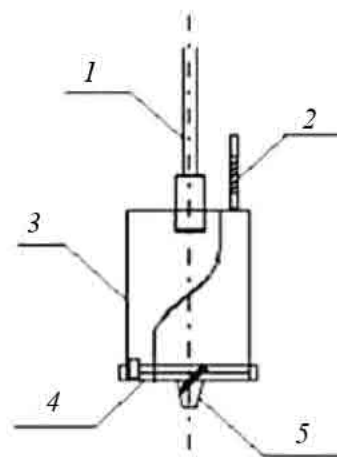
Приложение А

Оборудование для периодического бурения, конструкция буронабивной сваи



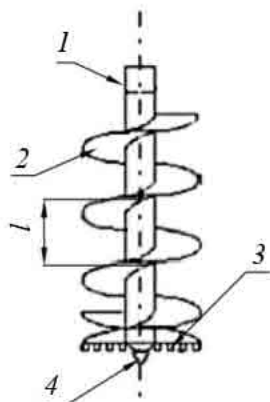
1 – режущее кольцо; 2 – инвентарная обсадная труба; 3 – соединение труб; 4 – диаметр трубы

а) Обсадка трубами



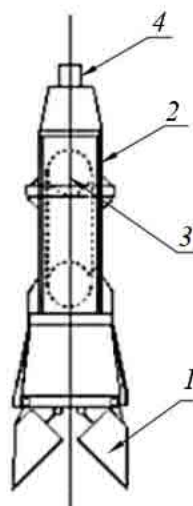
1 – буровая штанга; 2 – рычаг открытия ковшевого бура; 3 – ковшевой бур; 4 – основание ковшевого бура; 5 – центрирующее устройство

б) Ковшевой бур



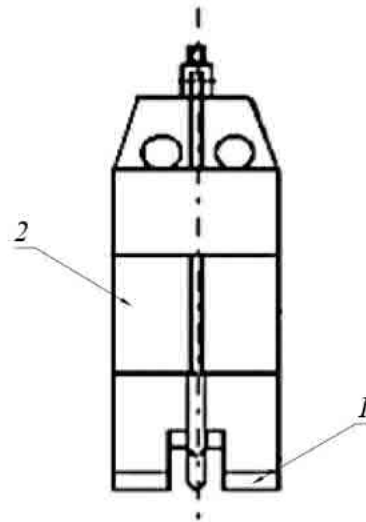
1 – полая труба шнека; 2 – лопасть (реборда) шнека; 3 – режущая кромка; 4 – центрирующее устройство; l – шаг лопастей

в) Шнек



1 – ковши; 2 – корпус; 3 – система блоков; 4 – подвеска

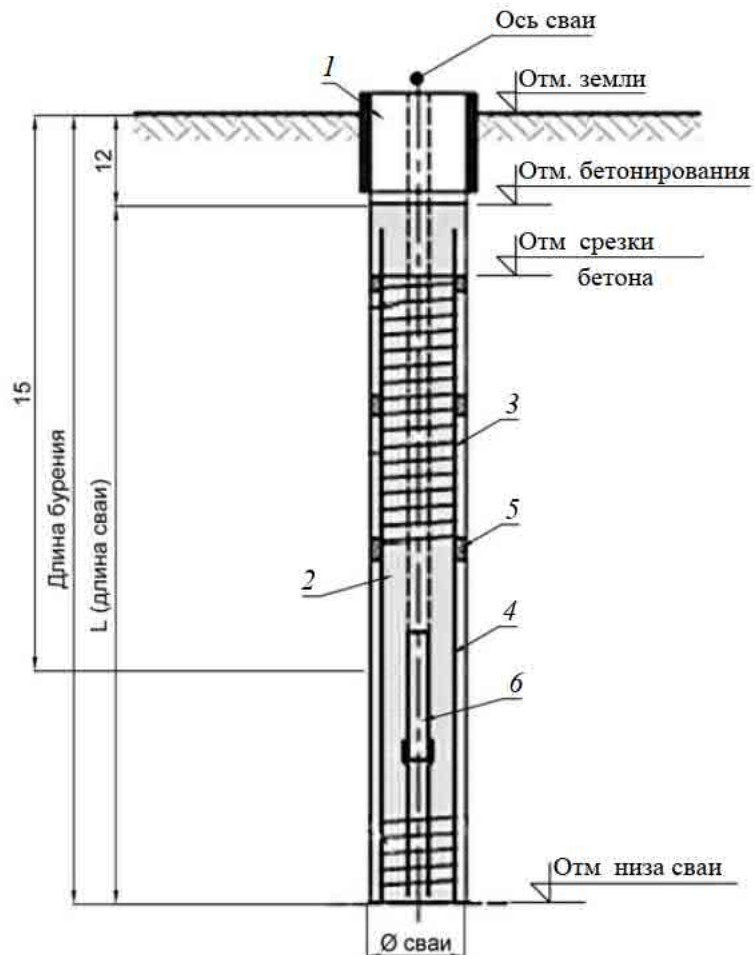
г) Буровой грейфер



1 – наконечник; 2 – корпус долота

д) Буговое долото

Рисунок А.1 – Оборудование для периодического бурения

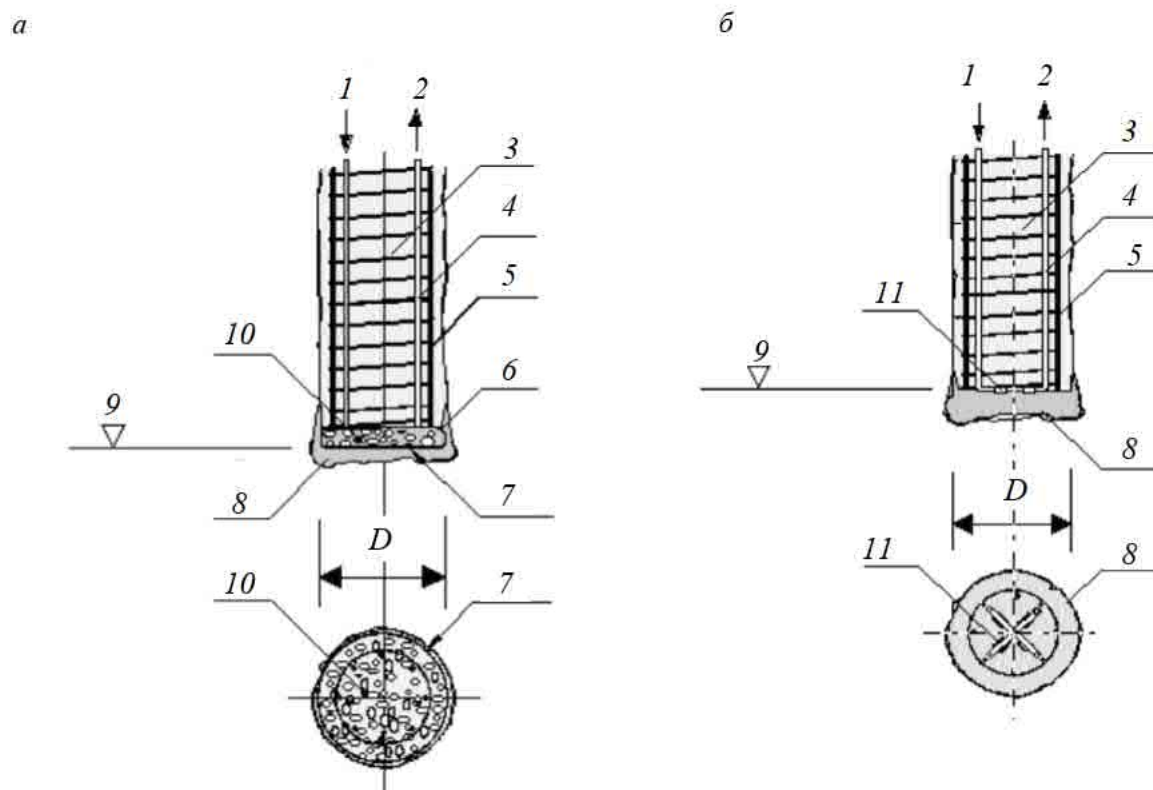


1 – направляющая труба (кондуктор); 2 – ствол свай; 3 – арматурный каркас; 4 – рабочая арматура; 5 – фиксатор; 6 – бетонолитная труба

Рисунок А.2 Буринабивная свая

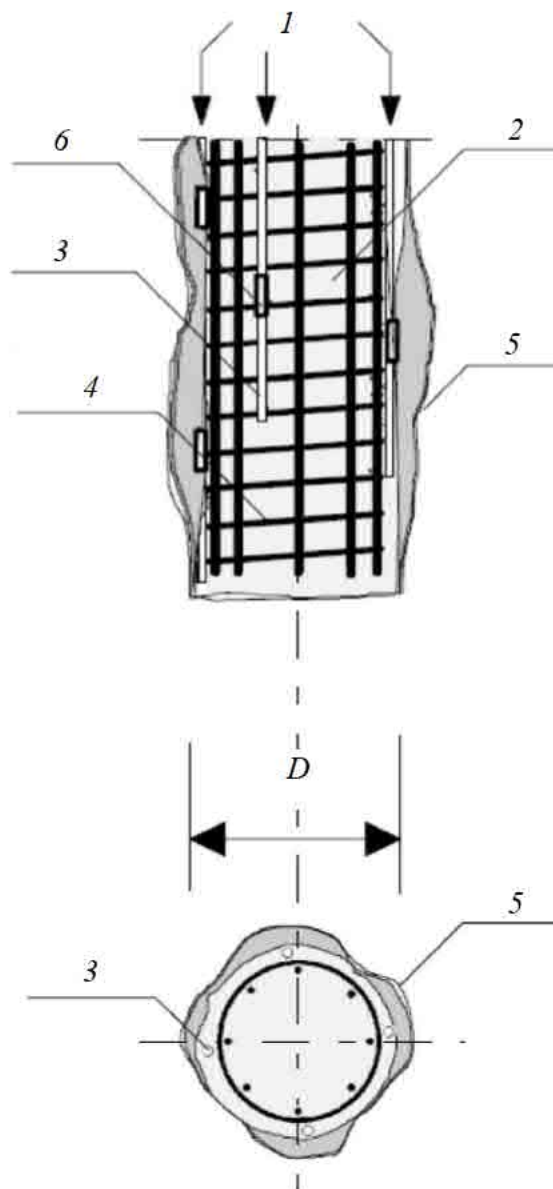
Приложение Б

Опрессовка грунта



1 – опрессовка; 2 – контроль опрессовки; 3 – скважина, заполненная бетоном;
 4 – труба для опрессовки; 5 – арматурный каркас; 6 – оболочка;
 7 – полость оболочки; 8 – нагнетаемый раствор; 9 – проектная отметка сваи в уровне ее
 пяты; 10 – заполнитель; 11 – клапаны

Рисунок Б.1 Опрессовка пяты сваи с гибкой полой оболочкой (а) и с трубами для
 опрессовки (б)



1 – опрессовка; *2* – скважина, заполненная бетоном; *3* – труба для опрессовки;
4 – арматурный каркас; *5* – нагнетаемый раствор; *6* – клапаны

Рисунок Б.2 Опрессовка ствола сваи (пример)

Приложение В

Перечень

технологических операций, подлежащих обязательному контролю при выполнении траншей для баретты

Таблица В.1

Технологический процесс	Ответственный за выполнение работ и контроль	Состав контроля	Метод и средства контроля	Время контроля	Контролирующее лицо	Документация	Составитель документа
1 Подготовительные работы							
Планировочные работы	Бригадир-мастер	Проверка и устранение неровностей рабочей площадки	Нивелир, визуально	В процессе работ	Начальник участка, сменный технолог	Общий журнал работ	Мастер
Планировочные работы	Бригадир-мастер	Проверка и устранение неровностей рабочей площадки	Нивелир, визуально	В процессе работ	Начальник участка, сменный технолог	Общий журнал работ	Мастер
Вынос опорных точек и разбивочных осей в натуру	Геодезист, мастер	Проверка соответствия разбивки проекту и привязка к	Осмотр на местности, сравнение с разбивочной	При получении докумен-	Начальник участка, ав-	Акт приемки разбивки осей захваток	Мастер

Технологический процесс	Ответственный за выполнение работ и контроль	Состав контроля	Метод и средства контроля	Время контроля	Контролирующее лицо	Документация	Составитель документа
		опорной геодезической сети (наличие и сохранность разбивочных знаков)	схемой или проектом выноса в натуру, проверка геодезическим инструментом	тации от заказчика перед началом работ	торский контроль, представитель технического надзора заказчика		
2 Разработка захватки и установка в нее арматурного каркаса							
Разработка траншеи с использованием грейфера	Бригадир, мастер	Контроль достижения грейфером проектной отметки	Стальной метр, отвес с метками длины	В процессе разработки и после окончания	Начальник участка, сменный технолог, авторский надзор	Журнал выполнения баретты, акт освидетельствования и приемки траншеи баретты	Мастер
Механическая зачистка дна траншеи баретты	Мастер	Проверка тщательности зачистки дна траншеи	Визуально	По окончании разработки траншеи	Начальник участка, сменный технолог,	Журнал выполнения баретты,	Мастер

Технологический процесс	Ответственный за выполнение работ и контроль	Состав контроля	Метод и средства контроля	Время контроля	Контролирующее лицо	Документация	Составитель документа
					авторский надзор	акт освидетельствования и приемки траншеи баретты	
Установка арматурного каркаса в траншею	Мастер	Проверка качества сварки стыковочных элементов. Точность установки в проектное положение арматурного каркаса. Соответствие допусков проектным	Визуально	Во время установки и после окончания монтажа каркаса	Начальник участка, сменный технолог, авторский надзор	Журнал выполнения баретты, акт приемки арматурного каркаса, акт освидетельствования и приемки траншеи баретты с установленным арматурным каркасом для бето-	Мастер

Технологический процесс	Ответственный за выполнение работ и контроль	Состав контроля	Метод и средства контроля	Время контроля	Контролирующее лицо	Документация	Составитель документа
						нирования траншей, паспорт армокаркаса	
3 Бетонирование захватки							
Сборка секций ВПТ из звеньев	Мастер	Контроль герметичности стыков труб. Бетонитные трубы должны быть оборудованы предохранительным и обратным клапанами, соединения труб должны быть герметичными и быстроразъемными	Визуально	До начала установки ВПТ в скважину	Начальник участка, сменный технолог, авторский надзор	Журнал изготовления баретты	Мастер

Технологический процесс	Ответственный за выполнение работ и контроль	Состав контроля	Метод и средства контроля	Время контроля	Контролирующее лицо	Документация	Составитель документа
Установка ВПТ в траншею захватки	Мастер	Проверка точности установки ВПТ в проектное положение и контроль обеспечения расположения нижнего конца ВПТ не выше 30 см от низа забоя	Визуально	До начала бетонирования	Начальник участка, сменный технолог, авторский надзор	Журнал изготовления баретты	Мастер, лаборант строительной лаборатории
Заполнение бетонном траншеи баретты	Мастер, лаборант строительной лаборатории	Марка и консистенция бетона, непрерывность бетонирования и температура бетонной смеси (в зимних условиях), наблюдение за уровнем бетонной смеси в траншее	Лабораторные испытания бетонной смеси, воронка Марша по рисунку В.1 ГОСТ 33672–2016	В процессе бетонирования	Начальник участка, строительная лаборатория, сменный технолог, авторский надзор	Журнал изготовления баретты, акт освидетельствования и приемки траншеи баретты	Мастер, лаборант строительной лаборатории

Технологический процесс	Ответственный за выполнение работ и контроль	Состав контроля	Метод и средства контроля	Время контроля	Контролирующее лицо	Документация	Составитель документа
		баретты, приемном бункере и бетонолитной трубе. Контроль обеспечения заглубления бетонолитной трубы в бетонную смесь не менее 1 м во все периоды бетонирования					

Приложение Г

Форма акта освидетельствования и приемки баретты

Наименование лица, осуществляющего строительство _____

Наименование объекта капитального строительства _____

А К Т

освидетельствования и приемки баретты №

«_____» _____ 20 ____ г.

Мы, нижеподписавшиеся _____

(от лица, осуществляющего строительство)

(от авторского надзора)

[от застройщика (технического заказчика)]

установили, что баретта № ____ выполнена в соответствии с проектной и рабочей документацией и дополнительными указаниями лица, осуществившего подготовку проектной организации.

Работы по баретте выполнены с отметки _____

1. Траншея разработана на глубину, м _____
2. Грунт в основании траншеи _____
3. Траншея заполнена бетоном класса _____
4. Размеры баретты, м _____

Приложения к акту:

1. Акт освидетельствования и приемки траншеи баретты № ____ .
2. Акт освидетельствования арматурного каркаса баретты № ____».
3. Сертификат на бентонит (полимерный порошок).
4. Сертификат на арматуру.
5. Ведомость контроля качества бетона.

Представитель лица, осуществляющего строительство _____
(Ф.И.О.) (подпись)

Представитель авторского надзора _____
(Ф.И.О.) (подпись)

Представитель застройщика (технического заказчика) _____
(Ф И О.) (подпись)

Приложение Д

Форма акта освидетельствования и приемки траншеи баретты

Наименование лица, осуществляющего строительство _____

Наименование объекта капитального строительства _____

А К Т

освидетельствования и приемки траншеи баретты № _____

Мы, нижеподписавшиеся _____

(от лица, осуществляющего строительство)

(от авторского надзора)

[от застройщика (технического заказчика)]

провели освидетельствование траншеи баретты № _____ по осям _____ на строительной площадке и установили:

1. Отметка низа траншеи, м _____
2. Отметка устья траншеи, м _____
3. Отметка кровли и подошвы грунта, м _____
4. Размеры (глубина) траншеи, м _____
5. Отклонения траншеи _____
6. Наименование грунтов на уровне забоя траншеи _____
7. Буровой шлам удален из траншеи с применением (способ и время) _____

На основании рассмотренных данных постановили:

1. Работы выполнены в соответствии с проектной и рабочей документацией, стандартами, строительными нормами и правилами и отвечают требованиям их приемки. На основании изложенного, разрешается производство последующих работ по устройству (монтажу) _____

(наименование работ и конструкций)

2. Начать бетонирование не позднее ____ ч «_____» _____ 20 ____ г.

Представитель лица, осуществляющего строительство _____

(Ф.И.О.)

(подпись)

СП 412.1325800.2018

Представитель авторского надзора _____
(Ф.И.О.) (подпись)

Представитель застройщика (технического заказчика) _____
(Ф.И.О.) (подпись)

Приложение Е

Перечень

технологических операций, подлежащих обязательному контролю при выполнении буронабивных свай

Таблица Е.1

Технологический процесс	Ответственный за выполнение работ и контроль	Состав контроля	Метод и средства контроля	Время контроля	Контролирующее лицо	Документация	Составитель документа
1 Подготовительные работы							
Планировочные работы	Бригадир-мастер	Проверка и устранение неровностей рабочей площадки	Нивелир, визуально	В процессе работ	Начальник участка, сменный технолог	Общий журнал работ	Мастер
Вынос опорных точек и разбивочных осей в натуру	Геодезист, мастер	Проверка соответствия разбивки проекту и привязка к опорной геодезической сети (наличие и	Осмотр на местности, сравнение с разбивочной схемой или проектом выноса в натуру, проверка	При получении документации от заказчика перед началом работ	Начальник участка, авторский контроль, представитель технического	Акт приемки разбивки осей захваток	Мастер

Технологический процесс	Ответственный за выполнение работ и контроль	Состав контроля	Метод и средства контроля	Время контроля	Контролирующее лицо	Документация	Составитель документа
		сохранность разбивочных знаков)	геодезическим инструментом		надзора заказчика		
2 Бурение скважины и установка в нее арматурного каркаса							
Бурение скважины	Бригадир, мастер	Контроль достижения проектной отметки при бурении	Стальной метр, отвес с метками длины	В процессе бурения и после окончания	Начальник участка, сменный технолог, авторский надзор	Журнал выполнения свай, акт освидетельствования и приемки скважины	Мастер
Механическая зачистка дна свай	Мастер	Проверка тщательности зачистки дна траншеи	Визуально (инструментально)	По окончании бурения и зачистки	Начальник участка, сменный технолог, авторский надзор	Журнал выполнения свай, акт освидетельствования и приемки скважины	Мастер

Технологический процесс	Ответственный за выполнение работ и контроль	Состав контроля	Метод и средства контроля	Время контроля	Контролирующее лицо	Документация	Составитель документа
Установка арматурного каркаса в скважину	Мастер	Проверка качества сварки стыковочных элементов. Точность установки в проектное положение арматурного каркаса. Соответствие допусков проектным	Визуально	Во время установки и после окончания монтажа каркаса	Начальник участка, сменный технолог, авторский надзор	Журнал выполнения свай, акт приемки арматурного каркаса, акт освидетельствования и приемки скважины с установленным арматурным каркасом для бетонирования свай, паспорт армокаркаса	Мастер

Технологический процесс	Ответственный за выполнение работ и контроль	Состав контроля	Метод и средства контроля	Время контроля	Контролирующее лицо	Документация	Составитель документа
3 Бетонирование захватки							
Сборка секций ВПТ из звеньев	Мастер	Контроль герметичности стыков труб. Бетонитные трубы должны быть оборудованы предохранительным и обратным клапанами, соединения труб должны быть герметичными и быстро-разъемными	Визуально	До начала установки ВПТ в скважину	Начальник участка, сменный технолог, авторский надзор	Журнал выполнения свай	Мастер
Установка ВПТ в скважину	Мастер	Проверка точности установки ВПТ в проектное положение и контроль обеспечения	Визуально	До начала бетонирования	Начальник участка, сменный технолог, авторский надзор	Журнал выполнения свай	Мастер, лаборант строительной лаборатории

Технологический процесс	Ответственный за выполнение работ и контроль	Состав контроля	Метод и средства контроля	Время контроля	Контролирующее лицо	Документация	Составитель документа
		расположения нижнего конца ВПТ не выше 30 см от низа забоя					
Заполнение бетоном скважины сваи	Мастер, лаборант строительной лаборатории	Марка и консистенция бетона, непрерывность бетонирования и температура бетонной смеси (в зимних условиях), наблюдение за уровнем бетонной смеси в скважине, приемном бункере и бетонолитной трубе. Контроль обеспечения заглубления бетоно-	Лабораторные испытания бетонной смеси, воронка Марша по рисунку В.1 ГОСТ 33672–2016	В процессе бетонирования	Начальник участка, строительная лаборатория, сменный технолог, авторский надзор	Журнал выполнения сваи, акт освидетельствования и приемки скважины сваи	Мастер, лаборант строительной лаборатории

Технологический процесс	Ответственный за выполнение работ и контроль	Состав контроля	Метод и средства контроля	Время контроля	Контролирующее лицо	Документация	Составитель документа
		литной трубы в бетонную смесь не менее 1 м во все периоды бетонирования					

Приложение Ж

Форма акта освидетельствования и приемки скважины

Наименование лица, осуществляющего строительство _____

Наименование объекта капитального строительства _____

А К Т

освидетельствования и приемки скважины сваи № _____

Мы, нижеподписавшиеся _____

(от лица, осуществляющего строительство)

(от авторского надзора)

[от застройщика (технического заказчика)]

провели освидетельствование скважины сваи № _____ по осям _____ на строительной площадке и установили:

1. Отметка низа скважины, м _____

2. Отметка устья скважины, м _____

3. Отметка кровли и подошвы грунта, м _____

4. Диаметр и глубина скважины, м _____

5. Отклонения скважины _____

6. Наименование грунтов на уровне забоя скважины _____

7. Буровой шлам удален из скважины с применением _____

(способ

и время)

На основании рассмотренных данных постановили:

1. Работы выполнены в соответствии с проектной и рабочей документацией, стандартами, строительными нормами и правилами и отвечают требованиям их приемки. На основании изложенного разрешается производство последующих работ по устройству (монтажу) _____

(наименование работ и конструкций)

2. Начать бетонирование не позднее ___ ч «___» _____ 20 ___ г.

Представитель лица, осуществляющего строительство _____

(Ф И О.)

(подпись)

Представитель авторского надзора _____

(Ф И О.)

(подпись)

Представитель застройщика (технического заказчика) _____

(Ф И О.)

(подпись)

Приложение И

Форма акта освидетельствования и приемки сваи

Наименование лица, осуществляющего строительство _____

Наименование объекта капитального строительства _____

А К Т

освидетельствования и приемки сваи № _____

«_____» _____ 20 ____ г.

Мы, нижеподписавшиеся _____

(от лица, осуществляющего строительство)

(от авторского надзора)

[от застройщика (технического заказчика)]

установили, что свая № _____ выполнена в соответствии с проектной и рабочей документацией и дополнительными указаниями лица, осуществившего подготовку проектной документации.

Работы по свае выполнены с отметки _____

1. Скважина пробурена на глубину, м _____
2. Грунт в основании подошвы сваи _____
3. Скважина заполнена бетоном класса _____
4. Размеры сваи (диаметр, длина), м _____

Приложения к акту:

1. Акт освидетельствования и приемки скважины сваи № _____.
2. Акт освидетельствования арматурного каркаса сваи № _____.
3. Сертификат на бентонит (полимерный порошок).
4. Сертификат на арматуру.
5. Ведомость контроля качества бетона.

Представитель лица, осуществляющего строительство _____ (Ф.И.О.) _____ (подпись)

Представитель авторского надзора _____ (Ф.И.О.) _____ (подпись)

Представитель застройщика (технического заказчика) _____ (Ф И О) _____ (подпись)

Приложение К

Журнал контроля качества глинистого раствора в процессе производства работ

Таблица К.1

№ п/п	Время проб отбора		Место отбора пробы	Вид ра боты при от- боре пробы	Глубина отбора пробы	Параметры раствора						Приме- чание
	дата	часы				Вязкость, с	Водоот- деление, %	Ста- биль- ность, г/см ³	Содер- жание песка, %	Водоот- дача, см ³ за 30 мин	Плотность, г/см ³	
1	2	3	4	5	6	7	8	9	10	11	12	13

Приложение Л

Методика определения требуемого объема твердеющего раствора для выполнения опрессовки боковой поверхности буронабивной сваи

Л.1 Общий объем раствора инъекции Q_n для выполнения опрессовки боковой поверхности сваи зависит от механических и фильтрационных характеристик грунта, а также пористости и наличия пустот в грунте и в общем виде может быть определен следующим образом:

$$Q_n = Q_d + Q_{\phi 1} + Q_{\phi 2}, \quad (\text{Л } 1)$$

где Q_d – объем раствора, необходимый для создания требуемых объемных деформаций грунта;

$Q_{\phi 1}$ – объем раствора, заполнившего поры и отдельные пустоты в грунте;

$Q_{\phi 2}$ – объем раствора, профильтровавшегося за расчетную зону инъекции.

Объем раствора Q_d , необходимый для создания требуемых объемных деформаций грунта ΔV , определяется по формуле

$$Q_d = 100\Delta V / K_o, \quad (\text{Л.2})$$

где K_o – объем цементного камня, образовавшегося после твердения, % объема раствора. Определяется по графику на рисунке Л.1 в зависимости от водоцементного отношения

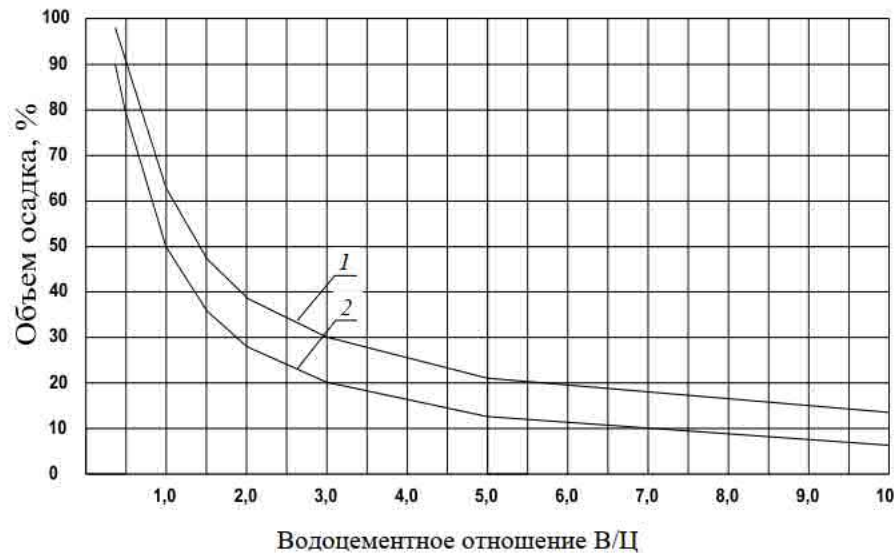


Рисунок Л1 Зависимость объема выхода цементного камня относительно объема закачанного раствора различного В/Ц при выстойке без давления (1) и под давлением (2)

Объем раствора, заполнившего поры и отдельные пустоты в грунте, определяется по формуле

$$Q_{\phi 1} = (0,1 \quad 0,5) V_{\text{гр}} n, \quad (\text{Л} 3)$$

где $V_{\text{гр}}$ — объем рассматриваемого грунта;

n — пористость.

Минимальное значение по формуле (Л.3) соответствует супеси, максимальное — гравелистым пескам.

Параметры компенсационного нагнетания — состав и общий объем раствора инъекции, число инъекторов и число циклов инъекции, расстояние между инъекторами — подбираются таким образом, чтобы объем раствора, профильтровавшегося за расчетную зону инъекции, $Q_{\phi 2}$ был минимальным и во всех случаях меньше значений, вычисленных по формуле

$$Q_{\phi 2} \leq K_1(Q_{\text{д}} + Q_{\phi 1}), \quad (\text{Л} 4)$$

где K_1 – коэффициент учитывающий расход объема раствора, профильтровавшегося за пределы расчетной области, равный 0,5

Л.2 Расстояние между точками инъекции следует принимать исходя из условия перекрытия зон образования полостей разрыва (цементных линз) и уплотнения грунта и уточнять на опытном участке.

Значения требуемых объемных деформаций грунта ΔV определяются исходя из необходимого увеличения несущей способности сваи по боковой поверхности, которая определяется сцеплением бетона с грунтом, прочностью окружающего массива грунта и напряжениями σ_k в массиве грунта, перпендикулярными боковой поверхности сваи. Напряжение σ_k зависит от существующего напряженно-деформированного состояния в массиве грунта, начальных значений напряжений σ_r , зависящих от объема инъекции раствора, который пошел на создание объемных деформаций.

Значения σ_k с учетом релаксации напряжения могут быть определены по формуле

$$\sigma_k = \sigma_r E_1 / (E_1 + E_0), \quad (\text{Л.5})$$

где E_1 – модуль длительной деформации с учетом ползучести грунта.

Начальное значение напряжения определяют по формуле

$$\sigma_k = \frac{E_0 A}{1 - \nu_0^2} \left[1 + \nu_0 + (1 - \nu_0) \frac{r_2^2}{r_1^2} \right], \quad (\text{Л.6})$$

где $A = \frac{u_1 r_1}{r_1^2 r_2^2}$ при $A < 0$ – сжимающие напряжения;

r_1 – расстояние от центра зоны инъекции до точки определения перемещения u_1 ;

r_2 – радиус влияния, где перемещение $u(r_2) = 0$.

При совместном решении уравнений (Л.5) и (Л.6) относительно u_1 при заданном σ_k получают требуемые объемные деформации на единицу длины скважины:

$$\Delta v = 1 \times \pi[(r_1 + u_1)^2 - r_1^2], \quad (\text{Л.7})$$

Значения σ_r не могут увеличиваться бесконечно. Их максимальное значение следует определять исходя из уравнения предельного равновесия

$$(\sigma_r - \sigma_v)/(\sigma_r + \sigma_v + 2c \cdot \text{ctg}\varphi) = \sin\varphi, \quad (\text{Л.8})$$

или

$$\sigma_r = \sigma_v (1 + \sin \varphi)/(1 - \sin\varphi) + 2c \cos\varphi/(1 - \sin\varphi), \quad (\text{Л.9})$$

где σ_v – вертикальные напряжения в массиве грунта в рассматриваемой точке;

c – сцепление;

φ – угол внутреннего трения.

Л 3 Величина объемного расширения грунта Δv зависит от числа циклов нагнетания, вида грунта, глубины зоны инъекции и давления нагнетания.

Библиография

[1] Федеральный закон от 29 декабря 2004 г. № 190-ФЗ «Градостроительный кодекс Российской Федерации»

[2] СП 11-110-99 Авторский надзор за строительством зданий и сооружений

[3] СП 52 101 2003 Бетонные и железобетонные конструкции без предварительного напряжения арматуры

[4] СП 52-103-2007 Железобетонные монолитные конструкции зданий

[5] РД 11-02 2006 Требования к составу и порядку ведения исполнительной документации при строительстве, реконструкции, капитальном ремонте объектов капитального строительства и требования, предъявляемые к актам освидетельствования работ, конструкций, участков сетей инженерно-технического обеспечения

[6] РД 11-05 2007 Порядок ведения общего и (или) специального журнала учета выполнения работ при строительстве, реконструкции, капитальном ремонте объектов капитального строительства

[7] ПОТ РО-14000-007–98 Положение. Охрана труда при складировании материалов