



**МИНИСТЕРСТВО  
СТРОИТЕЛЬСТВА И ЖИЛИЩНО-КОММУНАЛЬНОГО  
ХОЗЯЙСТВА РОССИЙСКОЙ ФЕДЕРАЦИИ**

**(МИНСТРОЙ РОССИИ)**

**ПРИКАЗ**

от "14" ноября 2017 г.

№ 1558/пр

Москва

**Об утверждении свода правил «Ограждающие конструкции из трехслойных панелей. Правила проектирования»**

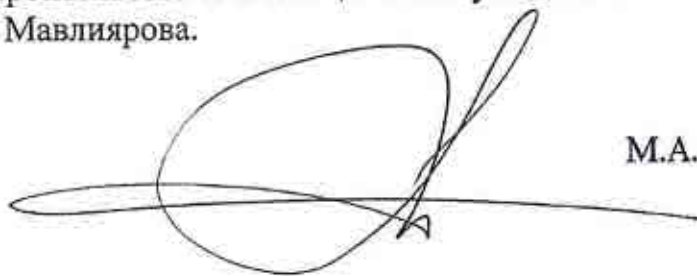
В соответствии с Правилами разработки, утверждения, опубликования, изменения и отмены сводов правил, утвержденными постановлением Правительства Российской Федерации от 1 июля 2016 г. № 624, подпунктом 5.2.9 пункта 5 Положения о Министерстве строительства и жилищно-коммунального хозяйства Российской Федерации, утвержденного постановлением Правительства Российской Федерации от 18 ноября 2013 г. № 1038, пунктом 123 Плана разработки и утверждения сводов правил и актуализации ранее утвержденных строительных норм и правил, сводов правил на 2016 г. и плановый период до 2017 г., утвержденного приказом Министерства строительства и жилищно-коммунального хозяйства Российской Федерации от 3 марта 2016 г. № 128/пр с изменениями, внесенными приказами Министерства строительства и жилищно-коммунального хозяйства Российской Федерации от 16 мая 2016 г. № 330/пр, от 2 августа 2016 г. № 538/пр, от 29 августа 2016 г. № 601/пр, от 9 января 2017 г. № 1/пр, **п р и к а з ы в а ю:**

1. Утвердить и ввести в действие через 6 месяцев со дня издания настоящего приказа прилагаемый свод правил «Ограждающие конструкции из трехслойных панелей. Правила проектирования».
2. Департаменту градостроительной деятельности и архитектуры:
  - а) в течение 15 дней со дня издания приказа направить утвержденный свод правил «Ограждающие конструкции из трехслойных панелей. Правила проектирования» на регистрацию в национальный орган Российской Федерации по стандартизации;

б) обеспечить опубликование на официальном сайте Министра России в информационно-телекоммуникационной сети «Интернет» текста утвержденного свода правил «Ограждающие конструкции из трехслойных панелей. Правила проектирования» в электронно-цифровой форме в течение 10 дней со дня регистрации свода правил национальным органом Российской Федерации по стандартизации.

3. Контроль за исполнением настоящего приказа возложить на заместителя Министра строительства и жилищно-коммунального хозяйства Российской Федерации Х.Д. Мавлярова.

Министр

A handwritten signature in black ink, consisting of a large, stylized loop followed by a horizontal line extending to the right.

М.А. Мень

УТВЕРЖДЕН  
приказом Министерства строительства и  
жилищно-коммунального хозяйства  
Российской Федерации  
от « 14 » *ноябр* 2017 г. № *1538/пр*

**ОГРАЖДАЮЩИЕ КОНСТРУКЦИИ  
ИЗ ТРЕХСЛОЙНЫХ ПАНЕЛЕЙ.  
ПРАВИЛА ПРОЕКТИРОВАНИЯ**

Издание официальное

Москва 2017

МИНИСТЕРСТВО СТРОИТЕЛЬСТВА  
И ЖИЛИЩНО-КОММУНАЛЬНОГО ХОЗЯЙСТВА  
РОССИЙСКОЙ ФЕДЕРАЦИИ

СВОД ПРАВИЛ

СП 362.1325800.2017

ОГРАЖДАЮЩИЕ КОНСТРУКЦИИ  
ИЗ ТРЕХСЛОЙНЫХ ПАНЕЛЕЙ  
Правила проектирования

Издание официальное

Москва 2017

В НАБОР

## Предисловие

### Сведения о своде правил

1 ИСПОЛНИТЕЛЬ Закрытое акционерное общество «Центральный ордена Трудового Красного Знамени научно-исследовательский и проектный институт строительных металлоконструкций им. Н.П. Мельникова» (ЗАО «ЦНИИПСК им. Мельникова»)

2 ВНЕСЕН Техническим комитетом по стандартизации ТК 465 «Строительство»

3 ПОДГОТОВЛЕН к утверждению Департаментом градостроительной деятельности и архитектуры Министерства строительства и жилищно-коммунального хозяйства Российской Федерации (Минстрой России)

4 УТВЕРЖДЕН приказом Министерства строительства и жилищно-коммунального хозяйства Российской Федерации от 14 ноября 2017 г № 1538/пр и введен в действие с 15 мая 2018 г.

5 ЗАРЕГИСТРИРОВАН Федеральным агентством по техническому регулированию и метрологии (Росстандарт)

6 ВВЕДЕН ВПЕРВЫЕ

*В случае пересмотра (замены) или отмены настоящего свода правил соответствующее уведомление будет опубликовано в установленном порядке. Соответствующая информация, уведомление и тексты размещаются также в информационной системе общего пользования – на официальном сайте разработчика (Минстрой России) в сети Интернет*

© Минстрой России, 2017

Настоящий нормативный документ не может быть полностью или частично воспроизведен, тиражирован и распространен в качестве официального издания на территории Российской Федерации без разрешения Минстроя России

## Содержание

1	Область применения .....	
2	Нормативные ссылки .....	
3	Термины и определения .....	
4	Порядок проведения расчетов по несущей способности .....	
	4.1 Общие положения .....	
	4.2 Материалы и их механические свойства .....	
5	Расчет панелей по предельным состояниям первой и второй групп .....	
	5.1 Общие положения .....	
	5.2 Сочетания расчетных нагрузок .....	
	5.3 Предельное состояние по потере несущей способности .....	
	5.4 Предельное состояние по деформации панелей .....	
6	Методы расчета .....	
	6.1 Расчет в упругой стадии .....	
	6.2 Расчет с учетом развития пластических деформаций .....	
	6.3 Общие предпосылки расчета .....	
7	Расчетные схемы панелей .....	
	7.1 Основные положения .....	
	7.2 Панели с плоскими или слабопрофилированными поверхностями .....	
	7.3 Трехслойные панели с профилированными поверхностями обшивок .....	
8	Расчет стальных обшивок панелей .....	
	8.1 Расчет на потерю местной устойчивости плоских и слабопрофилированных обшивок .....	
	8.2 Учет местной потери устойчивости полок и стенок профилированной обшивки панелей .....	
	8.3 Расчет стенок профилированных обшивок на поперечную силу .....	
9	Несущая способность трехслойных панелей по сопротивлению утеплителя сердцевины реакции на опорах .....	
10	Расчет элементов крепления панелей .....	
11	Расчет профилированных поверхностей на контакте с линейной нагрузкой или линейной опорой .....	
12	Влияние времени на деформации сдвига материала сердцевины панелей .....	
13	Расчет панелей по предельным состояниям второй группы .....	
	13.1 Однопролетные панели с тонкими обшивками .....	
	13.2 Неразрезные многопролетные панели с тонкими обшивками .....	
	13.3 Однопролетные панели с гофрированными обшивками .....	
	13.4 Неразрезные многопролетные панели с профилированными обшивками .....	

13.5	Деформации панелей при длительном воздействии нагрузок	
14	Требования к конструкциям узлов сопряжения панелей	.....
15	Испытания полноразмерных образцов панелей	.....
15.1	Общие положения по проведению испытаний	.....
15.2	Испытания натуральных образцов панелей на длительное приложение нагрузок	.....
15.3	Напряженное состояние в зоне промежуточной опоры	.....
15.4	Испытание панелей на температурные воздействия	.....
15.5	Испытание на воздействие сосредоточенных сил и повторных нагрузок	.....
15.6	Испытания элементов крепления панелей	.....
16	Антикоррозионная защита металлических обшивок панелей	
17	Огнестойкость и пожароопасность панелей	.....
18	Требования к транспортированию, разгрузке и складированию панелей	.....
Приложение А Формулы для расчета одно-, двух- и трехпролетных панелей		.....

## Введение

Настоящий свод правил обеспечивает соблюдение требований федеральных законов от 27 декабря 2002 г. № 184-ФЗ «О техническом регулировании», от 30 декабря 2009 г. № 384-ФЗ «Технический регламент о безопасности зданий и сооружений», от 22 июля 2008 г. № 123-ФЗ «Технический регламент о требованиях пожарной безопасности».

Настоящий свод правил содержит требования по расчету и проектированию ограждающих конструкций из трехслойных панелей в развитие СП 16.13330.2017.

Настоящий свод правил разработан с целью совершенствования технологий проектирования, производства и устройства ограждения из трехслойных панелей с различными утеплителями.

Свод правил выполнен авторским коллективом ЗАО «ЦНИИПСК им. Мельникова» (руководитель разработки *Е.А. Понурова*; исполнители канд. техн. наук *В.Ф. Беляев, С.И. Бочкова, Н.Ю. Ладзь, М.С. Парфенов*).





**СВОД ПРАВИЛ****ОГРАЖДАЮЩИЕ КОНСТРУКЦИИ ИЗ ТРЕХСЛОЙНЫХ ПАНЕЛЕЙ****Правила проектирования**

Fencing structures made of sandwich panels  
Design rules

Дата введения – 2018–05–15

**1 Область применения**

Настоящий свод правил распространяется на проектирование и расчет ограждающих конструкций крыш, наружных стен, а также подвесных потолков и внутренних перегородок с применением трехслойных панелей типа «сэндвич» со слабопрофилированными или гофрированными обшивками из стального холоднокатаного тонкого листа толщиной от 0,5 до 2,0 мм, защищенного цинковым или алюмоцинковым покрытием и сердцевиной толщиной не более 300 мм.

**2 Нормативные ссылки**

В настоящем своде правил использованы нормативные ссылки на следующие документы:

ГОСТ 380–2005 Сталь углеродистая обыкновенного качества. Марки

ГОСТ 9573 2012 Плиты из минеральной ваты на синтетическом связующем теплоизоляционные. Технические условия

ГОСТ 14918–80 Сталь тонколистовая оцинкованная с непрерывных линий. Технические условия

ГОСТ 15588–2014 Плиты пенополистирольные теплоизоляционные. Технические условия

ГОСТ 16523–97 Прокат тонколистовой из углеродистой стали качественной и обыкновенного качества общего назначения. Технические условия

ГОСТ 19904–90 Прокат листовой холоднокатаный. Сортамент

ГОСТ 21562–76 Панели металлические с утеплителем из пенопласта. Общие технические условия

ГОСТ 23486–79 Панели металлические трехслойные стеновые с утеплителем из пенополиуретана. Технические условия

ГОСТ 27751–2014 Надежность строительных конструкций и оснований. Основные положения

ГОСТ 30403 2012 Конструкции строительные. Метод испытаний на пожарную опасность

ГОСТ 30247.1–94 (ИСО 834–75) Конструкции строительные. Методы испытаний на огнестойкость Несущие и ограждающие конструкции

ГОСТ 32603 2012 Панели металлические трехслойные с утеплителем из минеральной ваты. Технические условия

ГОСТ Р 52146–2011 Прокат тонколистовой холоднокатаный и холоднокатаный горячеоцинкованный с полимерным покрытием с непрерывных линий. Технические условия

ГОСТ Р 52246 2016 Прокат листовой горячеоцинкованный. Технические условия

ГОСТ Р ИСО 12491–2011 Материалы и изделия строительные. Статистические методы контроля качества

СП 12 13130 2009 Определение категорий помещений, зданий и наружных установок по взрывопожарной и пожарной опасности (с изменением № 1)

СП 16.13330.2017 «СНиП II-23-81\* Стальные конструкции»

СП 20.13330.2016 «СНиП 2.01.07 85\* Нагрузки и воздействия»

СП 28.13330.2017 «СНиП 2.03.11-85 Защита строительных конструкций от коррозии»

СП 112.13330.2011 «СНиП 21-01-97\* Пожарная безопасность зданий и сооружений»

**Примечание** При пользовании настоящим сводом правил целесообразно проверить действие ссылочных документов в информационной системе общего пользования – на официальном сайте федерального органа исполнительной власти в сфере стандартизации в сети Интернет или по ежегодному информационному указателю «Национальные стандарты», который опубликован по состоянию на 1 января текущего года, и по выпускам ежемесячного информационного указателя «Национальные стандарты» за текущий год. Если заменен ссылочный документ, на который дана недатированная ссылка, то рекомендуется использовать действующую версию этого документа с учетом всех внесенных в данную версию изменений. Если заменен ссылочный документ, на который дана датированная ссылка, то рекомендуется использовать версию этого документа с указанным выше годом утверждения (принятия). Если после утверждения настоящего свода правил в ссылочный документ, на который дана датированная ссылка, внесено изменение, затрагивающее положение, на которое дана ссылка, то это положение рекомендуется применять без учета данного изменения. Если ссылочный документ отменен без замены, то положение, в котором дана ссылка на него, рекомендуется применять в части, не затрагивающей эту ссылку. Сведения о действии сводов правил целесообразно проверить в Федеральном информационном фонде стандартов.

### 3 Термины и определения

В настоящем своде правил применены термины по ГОСТ 32603, а также следующие термины с соответствующими определениями:

**3.1 местное выпучивание:** Образование местных волн потери устойчивости сжатой обшивки панели при продольном изгибе

**3.2 трехслойная панель:** Строительное изделие, состоящее из двух металлических обшивок, расположенных по внешним сторонам сердцевины и соединенных с ней с помощью клеевого слоя или адгезии.

**3.3 несущая панель:** Панель, рассчитанная на то, чтобы выдерживать собственный вес и все возможные эксплуатационные нагрузки и передавать эти нагрузки на несущие элементы каркаса.

**3.4 плоская обшивка:** Обшивка в виде гладкого листа, без усиливающих гофров или прессованного рисунка по поверхности листа.

**3.5 слабопрофилированная обшивка:** Обшивка в виде листа с нанесенными по поверхности гофрами или прессованным рисунком высотой не более 0,8 мм.

**3.6 профилированная обшивка:** Гофрированная металлическая обшивка с высотой гофра до 55 мм, используемая для повышения несущей способности панели при изгибе.

**3.7 самонесущая панель:** Панель, рассчитанная на то, чтобы выдерживать собственный вес, ветер, перепады температур и внутреннее воздушное давление

**3.8 стык:** Сопряжение по продольным кромкам панелей, обеспечивающее влаго- и воздухопроницаемое соединение панелей в одной плоскости.

**Примечания**

1 Стыки могут включать дополнительные элементы, которые усиливают механические свойства конструкции, а также улучшают тепловые, акустические и противопожарные свойства и ограничивают движение воздуха

2 Термин «стык» в данной трактовке не охватывает сопряжение разрезных панелей или сопряжение, в котором панели не смонтированы в одной и той же плоскости

**3.9 температурное воздействие:** Возникновение внутренних сил в панели от воздействия разности температур на ее обшивках.

## 4 Порядок проведения расчетов по несущей способности

### 4.1 Общие положения

4.1.1 Проверку несущей способности панелей следует производить путем расчетов и/или испытаний так, чтобы удовлетворялось условие формулы (1) Внутренние напряжения от эксплуатационных или особых нагрузок должны быть равны или менее расчетных напряжений, деформации от нагрузок должны быть менее расчетных. Предельное состояние по потере несущей способности вычисляют по формуле

$$\sum \gamma_f \gamma_c \gamma_n \psi S_{1d} \leq \frac{R_{yn}}{\gamma_m}, \quad (1)$$

где  $\gamma_f$  – коэффициент надежности по нагрузкам;

$\gamma_c$  – коэффициент условий работы;

$\gamma_n$  – коэффициент надежности по ответственности сооружений;

$\psi$  коэффициент сочетаний нагрузок;

$S_{1d}$  обобщенное значение внешних силовых воздействий;

$R_{yn}$  нормативное или экспериментальное значение сопротивления материала;

$\gamma_m$  – коэффициент надежности по материалу.

Правила расчета, приведенные в настоящем своде правил, применимы для панелей с листами металлических обшивок толщиной от 0,5 до 2 мм и для панелей общей толщиной от 50 до 300 мм (без учета высоты гофра)

Внутренний слой (сердцевина) может быть изготовлен из полимерного пенопласта, например: полиуретана, полистирола, полиизоцианурата, фенолальдегида, минеральной ваты и другого материала, обладающего

достаточной механической прочностью и жесткостью, а также высокими теплоизоляционными характеристиками

Панели должны представлять собой единое целое обшивок и сердечника, надежно соединенных клеевым слоем и способное воспринимать как кратковременные, так и длительные нагрузки с минимальным изменением механических свойств во времени.

При расчете панелей следует учитывать:

- коэффициенты надежности по ответственности сооружений  $\gamma_n$ , принимаемые по ГОСТ 27751;
- коэффициенты условий работы элементов панелей  $\gamma_c$ , принимаемые по таблице 1.

Т а б л и ц а 1

Наименование проверок	Коэффициент условий работы $\gamma_c$
1 Проверка работы обшивки на смятие у промежуточной опоры	0,9
2 Проверка на сдвиг и разрушение сердечника панели	0,9
3 Проверка прочности крепления панелей к несущим элементам каркаса здания от отрывающей реакции на опорах	0,8

Для ограждающих конструкций из трехслойных панелей, эксплуатируемых в условиях температур ниже минус 45 °С в обшивках, работающих в контакте с отрицательными температурами следует применять сталь групп прочности ОК300В, ОК360В и ОК400В по ГОСТ 16523–97 из стали марок СтЗсп, СтЗГпс и СтЗГсп по ГОСТ 380 2005

## 4.2 Материалы и их механические свойства

4.2.1 Для изготовления металлических слабопрофилированных и профилированных облицовок должны применять стальной тонколистовой рулонный холоднокатаный прокат толщиной от 0,5 до 0,8 мм, горячеоцинкованный с защитно-декоративным полимерным покрытием по ГОСТ Р 52146, с пределом текучести не менее 230 МПа. Механические свойства листов должны соответствовать ГОСТ 15588, ГОСТ 14918 или ГОСТ Р 52246. Значения расчетных сопротивлений определены делением нормативного значения предела текучести на коэффициенты  $\gamma_m$ , приведенные СП 16 13330

Значения несущей способности панели, необходимые для расчета, должны быть определены в соответствии с принятым предельным состоянием панели согласно настоящему пункту. Для выполнения расчетов проектировщику необходимы параметры панели, приведенные на рисунках 1 и 2 и в таблице 2.

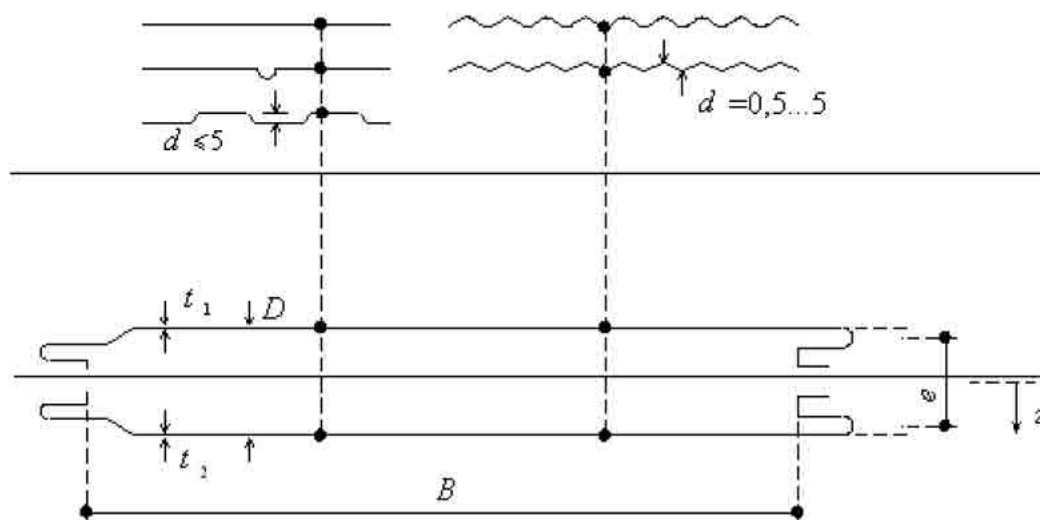


Рисунок 1 Параметры гладких и слабопрофилированных обшивок

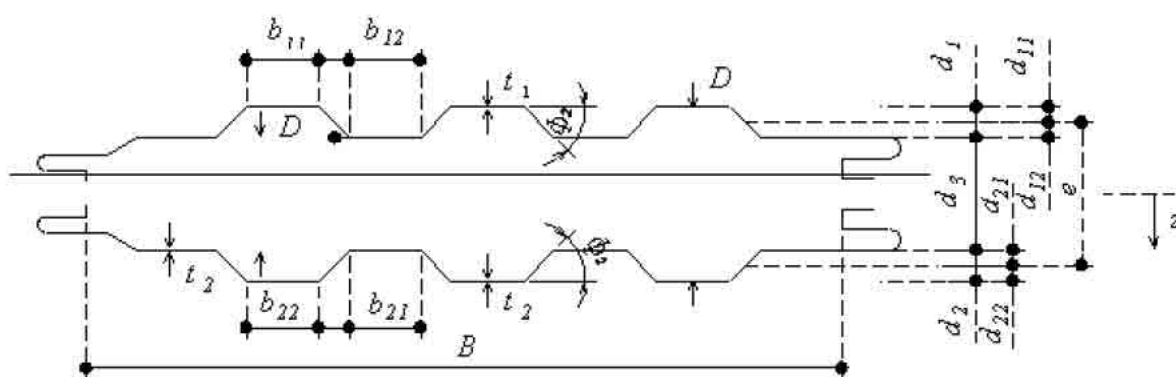


Рисунок 2 Параметры профилированных обшивок

Таблица 2 Параметры панели

Слой	Размеры	Свойство материала	Структурное свойство
Обшивка 1	$t_1, d_1, d_{11}, d_{12}, b_{11}, b_{12}, A_{F1}, l_{F1}$	$E_{F1}, \alpha_{F1}$	$B_{F1}$
Сердцевина	$d_s$	$E_S, G_S$	$S$
Обшивка 2	$t_2, d_2, d_{21}, d_{22}, A_{F2}, l_{F2}$	$E_{F2}, \alpha_{F2}$	$B_{F2}$

Геометрические характеристики панелей  $t_1, d_1, d_{11}, d_{12}, b_{11}, b_{12}, A_{F1}, l_{F1}, d_s, t_2, d_2, d_{21}, d_{22}, b_{22}, b_{21}, A_{F2}, l_{F2}, \varphi_1, \varphi_2$ .

4.2.2 Механические свойства материала сердцевины принимаются в соответствии с ГОСТ 9573, ГОСТ 15588, ГОСТ 21562, ГОСТ 23486, ГОСТ 32603. Значения механических свойств сердцевины панели из различных материалов приведены в таблицах 3, 4 и 5.

**Т а б л и ц а 3 – Физико-механические характеристики материалов панелей с сердцевиной из минераловатного утеплителя**

Наименование показателя	Требуемое значение для минераловатных плит	
	стеновых	кровельных
Плотность, кг/м <sup>3</sup> , не менее	105	130
Предел прочности на сжатие материала сердцевины $R_{ycc}$ , МПа, не менее	0,06	0,07
Предел прочности на растяжение (отрыв слоев) материала сердцевины $R_{ypc}$ , МПа, не менее	0,09	0,10
Предел прочности на сдвиг (срез) материала сердцевины $R_{cc}$ , МПа, не менее	0,055	0,060
Предел текучести стальных обшивок $R_y$ , МПа	230	230
Модуль упругости материала обшивки $E_f$ , МПа	$2,1 \cdot 10^5$	$2,1 \cdot 10^5$
Модуль упругости материала сердцевины при растяжении $E_p$ , МПа, не менее	4,0	4,0
Модуль упругости материала сердцевины при сжатии $E_c$ , МПа, не менее	3,5	3,5
Модуль сдвига материала сердцевины $G_s$ , МПа	2,0	2,0
Коэффициент ползучести* (только для панелей крыши и потолка) $\varphi_{2000}$ $\varphi_{100000}$	1,5	1,5
	4,0	4,0
Прочность клеевого соединения на образцах «сталь – сталь» МПа, не менее	0,1	0,1

\* Определение коэффициента ползучести приведено в разделе 12.

**Т а б л и ц а 4 – Физико-механические характеристики материалов панелей с сердцевиной из пенополистирола**

Наименование показателя	Требуемые значения для пенополистирола марок	
	ПСБ-С 15	ПСБ-С 25
Плотность, кг/м <sup>3</sup> , не менее	35,0	37,0
Предел прочности на сжатие материала сердцевины $R_{ycc}$ , МПа, не менее	0,04	0,08
Предел прочности на растяжение (отрыв слоев) материала сердцевины $R_{ypc}$ , МПа, не менее	0,18	0,25
Предел прочности на сдвиг (срез) материала сердцевины $R_{cc}$ , МПа, не менее	1,2	1,5
Предел текучести стальных обшивок $R_y$ , МПа	230	230
Модуль упругости материала обшивки $E_f$ , МПа	$2,1 \cdot 10^5$	$2,1 \cdot 10^5$
Модуль упругости материала сердцевины при растяжении $E_p$ , МПа, не менее	2,3	2,4
Модуль упругости материала сердцевины при сжатии $E_c$ , МПа, не менее	3,0	3,5
Модуль сдвига материала сердцевины $G_s$ , МПа	1,5	2,2
Коэффициент ползучести* (только для панелей крыши и потолка) $\varphi_{2000}$ $\varphi_{100000}$	2,4	2,4
	7,0	7,0

Прочность клеевого соединения на образцах «сталь – сталь», МПа	0,1	0,1
* Определение коэффициента ползучести приведено в разделе 12		

**Таблица 5 – Физико-механические характеристики сердцевины панели из пенополиуретана (ППУ) и пенополиизоцианурата (ППИ)**

Наименование показателя	Требуемые значения для минераловатных плит	
	ППУ	ППИ
Плотность, кг/м <sup>3</sup> , не менее	35	37
Предел прочности на сжатие материала сердцевины $R_{ycс}$ , МПа, не менее	0,1	0,1
Предел прочности на растяжение (отрыв слоев) материала сердцевины $R_{ypc}$ , МПа, не менее	0,06	0,08
Предел прочности на сдвиг (срез) материала сердцевины $R_{cc}$ , МПа, не менее	0,10	0,12
Предел текучести стальных обшивок $R_y$ , МПа	230	230
Модуль упругости материала обшивки $E_f$ , МПа	2,1 10 <sup>5</sup>	2,1 10 <sup>5</sup>
Модуль упругости материала сердцевины при растяжении $E_p$ , МПа, не менее	1,7	1,8
Модуль упругости материала сердцевины при сжатии $E_c$ , МПа, не менее	1,6	1,7
Модуль сдвига материала сердцевины $G_s$ , МПа	1,5	1,8
Коэффициент ползучести* (только для панелей крыши и потолка) $\varphi_{2000}$ $\varphi_{100000}$	2,4	2,4
	7,0	7,0
Прочность клеевого соединения на образцах «сталь – сталь», МПа	0,08	0,08
* Определение коэффициента ползучести приведено в разделе 12.		

## **5 Расчет панелей по предельным состояниям первой и второй групп**

### **5.1 Общие положения**

Предельные состояния первой и второй групп определяют несущую способность панелей, противодействующую разрушению конструкции под внешними силовыми воздействиями, а также невозможность их дальнейшей эксплуатации при достижении предельных прогибов.

### **5.2 Сочетания расчетных нагрузок**

Сочетания нагрузок приняты в соответствии с СП 20.13330. Однако при назначении коэффициентов сочетания и частных коэффициентов материала следует учитывать специфичные для трехслойных панелей погодные факторы и их влияние на нагрузки и напряженное состояние, а также значительную изменчивость механических характеристик материала сердцевины вследствие ползучести слоя утеплителя

### **5.3 Предельное состояние по потере несущей способности**

Предельное состояние первой группы определяет несущую способность панелей, вследствие возникновения повреждений конструкций под внешними



воздействиями, при которых дальнейшая эксплуатация панели невозможна. В панелях могут возникать следующие предельные состояния:

- текучесть в обшивках панелей с последующим их разрушением;
- выпучивание обшивок панели с последующим разрушением панели;
- разрушение профилированной обшивки вследствие местной потери устойчивости стенок и полок профиля;
- разрушение сердечника в результате сдвига утеплителя;
- разрушение профилированной обшивки вследствие сдвига;
- разрушение сердечника или профилированной обшивки на контакте с сосредоточенной линейной нагрузкой;
- разрушение панелей в месте контакта с опорной конструкцией.

#### **5.4 Предельное состояние по деформации панелей**

Проверку предельного состояния по деформациям панелей проводят путем расчета на воздействие нормативных нагрузок. Прогибы панелей не должны превышать значений расчетных прогибов по СП 20.13330.

### **6 Методы расчета**

При расчете панелей следует пользоваться одним из двух методов:

- расчет в стадии упругих деформаций;
- расчет с учетом пластического шарнира.

При расчете панелей по предельным состояниям первой и второй групп необходимо учитывать податливость сердечника при сдвиге. Для этого следует применять постоянный модуль сдвига материала сердцевины, соответствующий среднему значению при нормальной температуре внутри помещения. Главные векторы напряжений должны быть определены по 6.2.

Расчет с учетом развития пластических деформаций следует проводить только тогда, когда проверяются изгибные напряжения над промежуточной опорой. Данный расчет не следует применять, когда первое предельное состояние – разрушение заполнителя при сдвиге.

#### **6.1 Расчет в упругой стадии**

Внутренние силы в сечениях панели (изгибающие моменты, нормальная и сдвигающая силы) – результат комбинации всех воздействий, приложенных к трехслойным панелям, следует находить применением теории упругости с учетом податливости материала заполнителя при сдвиге.

Формулы расчета панелей должны соответствовать приведенным в таблице А.1 для панелей с гладкими и слабопрофилированными поверхностями и в таблице А.2 для панелей с профилированными поверхностями (приложение А).

#### **6.2 Расчет с учетом развития пластических деформаций**

6.2.1 Распределение изгибающих моментов в предельном состоянии при потере несущей способности в сплошном многослойном элементе может быть выбрано произвольно при условии, что главные векторы внутренних напряжений находятся в равновесии с внешними воздействиями, которые должны быть равны или выше самой неблагоприятной комбинации расчетных

воздействий Эти напряжения никогда не должны превышать сопротивление пластической деформации поперечного сечения.

6.2.2 При расчете предельного состояния в пластической стадии работы с учетом развития пластических деформаций сплошная многопролетная многослойная панель может быть заменена схемой разрезных балочных систем, с опорами по концам панелей, с нулевым сопротивлением изгибу на промежуточных опорах. В этой расчетной схеме в многослойных панелях с плоскими или слегка профилированными поверхностями напряжения, вызванные перепадом температур между поверхностями, можно не учитывать

### 6.3 Общие предпосылки расчета

6.3.1 Расчет трехслойных панелей проводят исходя из следующих предположений:

- материалы заполнителя и поверхностей для диапазона рассматриваемых деформаций остаются линейно упругими;

- продольные деформации сердцевины настолько малы в сравнении с деформациями обшивок, что влиянием продольных нормальных напряжений в заполнителе можно пренебречь, за исключением случая, когда расчет проводят в пластической стадии и пластические шарниры допускаются в расчетной схеме панели;

- внутренний слой панели (сердцевина) настолько податлива, что при определении равнодействующих напряжений нельзя пренебрегать влиянием деформаций сдвига;

- при длительном воздействии поперечных нагрузок (постоянная и временная нагрузки, снег и т. п.) в покрытиях и перекрытиях зданий, в потолочных панелях ползучесть внутренних слоев панелей от напряжений сдвига вызывает образование дополнительных прогибов и изменение внутреннего напряженного состояния. Это следует принимать во внимание при расчетах по предельным состояниям первой и второй групп;

- в трехслойных панелях температура представляет собой, в ряде случаев, доминирующий случай нагрузки, что создает изгибающие моменты в сечениях панелей. При расчете панелей стен и кровли следует обязательно учитывать температурные воздействия вследствие разности температур на наружной и внутренней обшивках. Температуры на внешней и внутренней обшивках определяют в соответствии с СП 20.13330.

6.3.2 Для панелей с плоскими или слабопрофилированными обшивками изгибная жесткость поверхностей ( $B_{F1} = E_{F1}I_{F1}$ ,  $B_{F2} = E_{F2}I_{F2}$ ) мала и оказывает незначительное влияние на распределения напряжений и прогибы панели. В этом случае изгибной жесткостью поверхностей следует пренебречь ( $B_{F1} = B_{F2} = 0$ ) Расчеты внутренних сил следует основывать только на главных векторах напряжений и определять по формуле

$$M_S = eN_{F1} = eN_{F2} \text{ и } Q_S. \quad (2)$$

Примечания

1 Нормальные силы  $N_{F1}$  и  $N_{F2}$  вызывают равномерное распределение сжимающих и растягивающих напряжений во внешних и внутренних слоях панели, в то время как изгибающие моменты  $M_{F1}$  и  $M_{F2}$  вызывают

нормальные напряжения, которые изменяются линейно по глубине слоя сердцевины. Местная потеря устойчивости сжатой обшивки панели делает распределение нормальных напряжений на поверхности нелинейным

2 Поперечная сила  $Q_S$  вызывает равномерное распределение сдвигающих напряжений  $\tau_c$  по высоте сердцевины панели. В этом случае жесткость слоя сердцевины при сжатии и растяжении в направлении вдоль трехслойной панели не принимается во внимание. Поперечные силы  $Q_{F1}$  и  $Q_{F2}$  вызывают сдвигающие напряжения  $\tau_{F1}$  и  $\tau_{F2}$  на слоях обшивки с конечной изгибной жесткостью

6.3.3 Несущую способность многослойной панели следует определять по двум расчетным схемам (рисунки 3 и 4):

- от изгибающих моментов:

- момента  $M_F$  на металлических обшивках панели и момента  $M_S$  (многослойная часть), который возникает от нормальных сил  $N_{F1}$  и  $N_{F2}$  на поверхностях, умноженных на расстояние между центрами тяжести  $e$ ;

от поперечных сил:

- сдвигающей силы  $Q_F$  на металлических обшивках панели и компонента сдвигающей силы  $Q_S$  в многослойной части профиля.

Следует допустить, что сдвигающие напряжения  $\tau_{F1}$  и  $\tau_{F2}$  постоянны по высоте стенок профилей металлической обшивки (рисунок б).

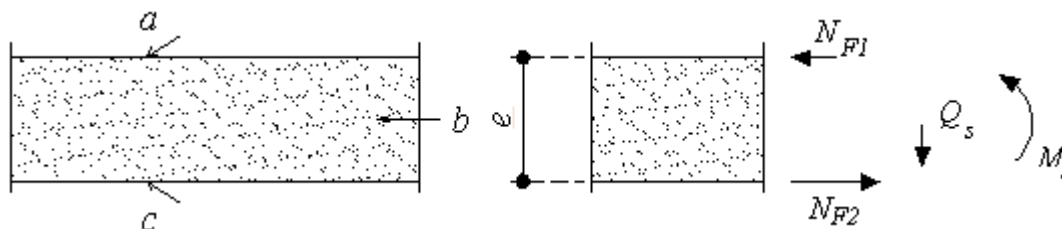


Рисунок 3 Схема внутренних усилий в сечении в панели со слабопрофилированными обшивками

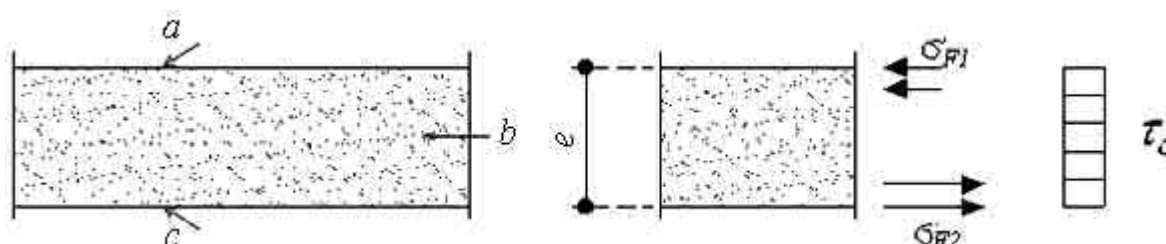


Рисунок 4 – Схема внутренних напряжений в сечении панели со слабопрофилированными обшивками

6.3.4 В панелях с одной или обеими профилированными (толстыми) поверхностями следует учитывать изгибную жесткость этих поверхностей ( $B_{F1} + B_{F2} \neq 0$ ). Главные внутренние силы в поперечном сечении определяют по формуле

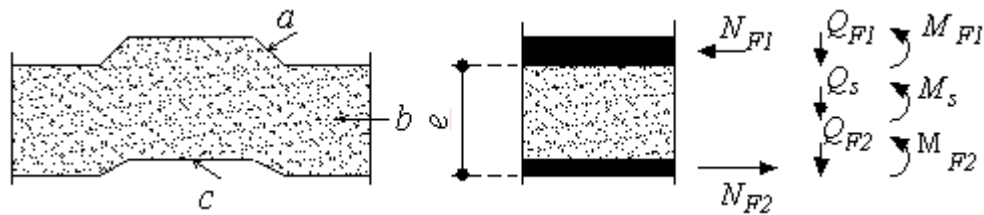
$$M = M_S + M_{F1} + M_{F2} \text{ и } Q = Q_S + Q_{F1} + Q_{F2}, \quad (3)$$

где  $M_S$  и  $Q_S$  – изгибающий момент и поперечная сила в сердцевине панели;

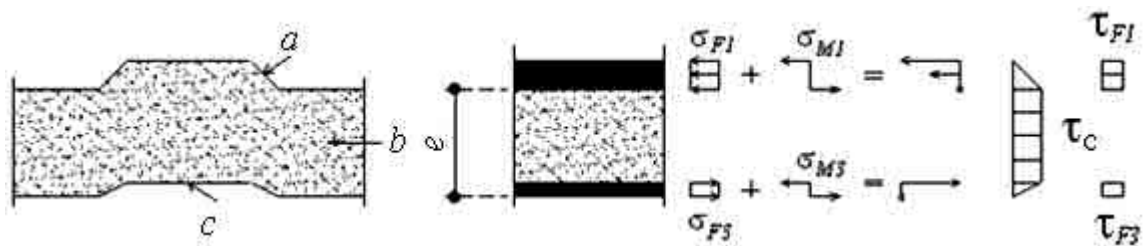
$M_{F1}$  и  $Q_{F1}$  – изгибающий момент и поперечная сила в верхней обшивке панели;

$M_{F2}$  и  $Q_{F2}$  изгибающий момент и поперечная сила в нижней обшивке панели.

См. также рисунки 5 и 6 и формулы (7)–(9).



**Рисунок 5** Схема внутренних усилий в сечении панели с профилированными обшивками



**Рисунок 6** Схема внутренних напряжений в сечении панели с профилированными обшивками

6.3.5 После определения расчетной схемы изгибные напряжения на поверхностях обшивок должны быть определены с помощью формул (4)–(6):

$$\sigma_{F1} = -\frac{N_{F1}}{A_{F1}} = -\frac{M_S}{eA_{F1}}; \quad \sigma_{F2} = -\frac{N_{F2}}{A_{F2}} = -\frac{M_S}{eA_{F2}}; \quad (4)$$

$$\sigma_{F11} = \sigma_{F1} - \frac{M_{F1}}{I_{F1}} d_{11}; \quad \sigma_{F12} = \sigma_{F1} + \frac{M_{F1}}{A_{F1}} d_{12}; \quad (5)$$

$$\sigma_{F21} = \sigma_{F2} - \frac{M_{F2}}{I_{F1}} d_{21}; \quad \sigma_{F22} = \sigma_{F2} + \frac{M_{F2}}{A_{F2}} d_{22}, \quad (6)$$

где  $A_{F1}$ ,  $A_{F2}$  – площади поперечного сечения профилированных обшивок;

$I_{F1}$ ,  $I_{F2}$  – моменты инерции профилированных обшивок.

Касательные напряжения в сердцевине и на обшивках должны быть вычислены по формулам (7) и (8) соответственно:

$$\tau_S = \frac{Q_S}{eB}; \quad (7)$$

$$\tau_{F1} = \frac{Q_{F1}}{n_1 s_{w1} t_1}; \quad (8)$$

$$\tau_{F2} = \frac{Q_{F2}}{n_2 s_{w2} t_2}, \quad (9)$$

где  $s_{w1}$  и  $s_{w2}$  – высота стенок профилированных обшивок;

$t_1$  и  $t_2$  – толщина стенок профилированных обшивок;

$n_1$  и  $n_2$  – число стенок в гофрах профилированных обшивок панели на единицу ширины панели

## 7 Расчетные схемы панелей

### 7.1 Основные положения

7.1.1 Статическая схема, используемая в расчете многослойных панелей, должна быть согласована с числом и местоположением опор в проекте. Значения длины пролетов определены как расстояния между средними линиями опор.

7.1.2 Размеры панелей, которые важны для определения статических параметров сечения, такие как толщина и ширина, а также размеры профилей обшивок должны соответствовать реальным размерам продукции с учетом допусков.

Расчетную толщину стального поверхностного листа следует принимать как  $t_d = t_{\text{ном}} - t_{\text{цинк}} - 0,5 t_{\text{допуск}}$ , где  $t_{\text{ном}}$  номинальная толщина стального листа,  $t_{\text{цинк}}$  общая толщина цинковых слоев (или аналогичного защитного покрытия) и  $t_{\text{допуск}}$  нормальный или высокий допуск согласно ГОСТ 19904. Расчетную толщину обшивок из других металлов: алюминия, нержавеющей стали или меди, должны определять таким образом, чтобы они представляли статистически надежные минимальные значения толщины. Для этих материалов расчетную толщину  $t$  следует принимать как  $t_d = t_{\text{ном}} - t_{\text{цинк}} - 0,5 t_{\text{допуск}}$  во всех уравнениях, приведенных в настоящем своде правил.

### 7.2 Панели с плоскими или слабопрофилированными поверхностями

#### 7.2.1 Однопролетные панели

7.2.1.1 Трехслойные панели при эксплуатации в составе ограждающих конструкций зданий и сооружений испытывают преимущественно воздействие внешних сил в виде равномерно распределенной нагрузки и воздействие разности температур на обшивках. Однопролетные панели с плоскими или слабопрофилированными обшивками на практике преимущественно испытывают воздействие внешних сил в виде равномерно распределенной нагрузки. Воздействия разности температур на обшивках не вызывают развития в поперечных сечениях однопролетных панелей внутренних изгибающих моментов продольных и поперечных сил и создают лишь дополнительный прогиб в середине пролета. Внутренние силы в сечениях панели определяют далее на единицу ширины панели

7.2.1.2 Параметры, характеризующие жесткости элементов панели:

- жесткость обшивок:

$$B_{F1} = E_F I_{F1}; \quad B_{F2} = E_F I_{F2};$$

- жесткость панели:

$$B_s = \frac{E_{F1} A_{F1} E_{F2} A_{F2} A_s^2}{E_{F1} A_{F1} + E_{F2} A_{F2}}; \quad k_t = \frac{3B_s}{L^2 G_s A_s}; \quad (10)$$

$G_s$  – модуль сдвига материала сердцевины панели;

$B_s$  – жесткость при изгибе на единицу ширины панели;

$A_s$  – площадь сердцевины на единицу ширины панели  $A_s = e$ ;

$B$  – ширина панели;

$k_t$  – коэффициент сдвиговой податливости слоев панели с тонкими обшивками.

Для панелей с одинаковым материалом обшивок жесткость панели на единицу ширины определяют по формуле

$$B_s = \frac{E_F A_{F1} A_{F2} e^2}{A_{F1} + A_{F2}} \text{ при } A_s = e. \quad (11)$$

7.2.1.3 Изгибающие моменты и поперечные силы в сечениях панели определяются по формулам:

$$\begin{aligned} M_{F1} = M_{F2} = 0; \quad Q_{F1} = Q_{F2} = 0; \\ M_S = \frac{pL^2}{8}; \quad Q_S = \frac{pL}{2}. \end{aligned} \quad (12)$$

## 7.2.2 Неразрезные многопролетные панели с тонкими обшивками

7.2.2.1 Внутренние силы в сечениях неразрезных трехслойных панелей следует определять посредством выражений для изгибающего момента, опорной реакции и сдвигающей силы на промежуточной опоре и прогибов в пролетах, вызванных равномерно распределенной нагрузкой и перепадом температур на сплошной двух- или трех пролетной панели.

7.2.2.2 Внутренние силы, возникающие в сечениях двухпролетной панели от воздействия внешней равномерно распределенной нагрузки, вычисляют по формулам:

$$\begin{aligned} M_{F1} = M_{F2} = 0; \quad Q_{F1} = Q_{F2} = 0; \\ M_S = \frac{pL^2}{8} \left(1 - \frac{1}{4(1+k_t)}\right)^2; \quad M_{SB} = -\frac{pL^2}{8} \frac{1}{1+k_t}; \end{aligned} \quad (13)$$

$$Q_{SB} = \frac{pL}{2} \left(1 + \frac{1}{4(1+k_t)}\right); \quad Q_{SA} = \frac{pL}{2} \left(1 - \frac{1}{4(1+k_t)}\right), \quad (14)$$

где  $M_{F1} = M_{F2}$  – изгибающие моменты в обшивках;

$M_S$  – изгибающий момент в сечении панели в пролете;

$M_{SB}$  – изгибающий момент в сечении панели на промежуточной опоре  $B$ ;

$F_B$  – опорная реакция на промежуточной опоре;

$Q_{SB}$  – поперечная сила на промежуточной опоре  $B$ ;

$k_t$  – см. формулу (10).

7.2.2.3 Максимальные внутренние силы, возникающие в сечениях двухпролетной панели от воздействия разности температур на обшивках панели, определяются по формулам:

$$\begin{aligned} M_{F1} = M_{F2} = 0; \quad Q_{F1} = Q_{F2} = 0; \\ M_{SB} = -\frac{3B_S\theta}{4(1+k_t)}; \quad M_{SA} = -\frac{3B_S\theta}{2(1+k_t)}; \end{aligned} \quad (15)$$

$$Q_{SB} = \frac{3B_S\theta}{2L(1+k_t)}; \quad Q_{SA} = -\frac{3B_S\theta}{2L(1+k_t)}, \quad (16)$$

где  $\theta = \frac{\alpha(T_2 - T_1)}{e}$ ;

$k_t$  – см. формулу (10).

7.2.2.4 Внутренние силы, возникающие в сечениях трехпролетной панели от воздействия внешней равномерно распределенной нагрузки, вычисляют по формулам:

$$M_{F1} = M_{F2} = 0; \quad Q_{F1} = Q_{F2} = 0;$$

$$M_S = \frac{pL^2}{8} \left(1 - \frac{1}{5+2k_t}\right)^2; \quad M_{SB} = -\frac{pL^2}{10+4k_t}; \quad (17)$$

$$Q_{SB} = \frac{pL}{2} \left(1 + \frac{1}{5+2k_t}\right); \quad Q_{SA} = pL \left(1 + \frac{1}{5+2k_t}\right), \quad (18)$$

где  $k_t$  – см. формулу (10).

7.2.2.5 Внутренние силы, возникающие в сечениях трехпролетной панели от воздействия разности температур на обшивках панели, вычисляются по формулам:

$$M_{F1} = M_{F2} = 0; \quad Q_{F1} = Q_{F2} = 0;$$

$$M_{SB} = -\frac{6B_S\theta}{5+2k_t}; \quad M_S = -\frac{3B_S\theta}{5+2k_t}; \quad (19)$$

$$Q_{SB} = \frac{6B_S\theta}{L(5+2k_t)}; \quad Q_{SA} = -\frac{6B_S\theta}{L(5+2k_t)}, \quad (20)$$

где  $\theta = \frac{\alpha(T_2 - T_1)}{e}$ ;

$k_t$  – см. формулу (10).

### 7.3 Трехслойные панели с профилированными поверхностями обшивок

#### 7.3.1 Однопролетные панели

7.3.1.1 При расчете однопролетных панелей жесткость профилированных листов обшивки существенно влияет на распределение усилий в сечениях панели. В общем случае применяются численные методы расчета, например, с помощью метода конечных элементов.

7.3.1.2 При расчете панелей с профилированными обшивками принимают следующие характеристики жесткости обшивок и панелей в целом:

- при профилированных обшивках различной формы с обеих сторон панелей жесткость на единицу ширины панели:

$$B_{F1p} = E_F I_{F1}; \quad B_{F2p} = E_F I_{F2}; \quad (21)$$

$$B_{Sp} = \frac{E_F A_{F1} A_{F2} e^2}{A_{F1} + A_{F2}} + E_F I_{F1} + E_F I_{F2}; \quad (22)$$

- при одной профилированной и одной гладкой или слабо профилированной обшивках панелей

$$B_{Sp} = \frac{E_F A_{F1} A_{F2} e^2}{A_{F1} + A_{F2}} + E_F I_{F1}; \quad (23)$$

- коэффициент сдвиговой податливости слоев панели с профилированными обшивками

$$k_p = \frac{B_{Sp}}{G e L^2}, \quad (24)$$

где  $G$  – модуль сдвига слоев панели

7.3.1.3 Изгибающие моменты и поперечные силы от равномерно распределенной нагрузки для однопролетных панелей с жесткими обшивками вычисляются по формулам:

$$M_S = \frac{pL^2}{8}; \quad M_{F1} = (0,125 + k_p) \frac{B_{F1p}}{B_{Sp}} pL^2; \quad (25)$$

$$F_A = Q_S = \frac{pL}{2}; \quad (26)$$

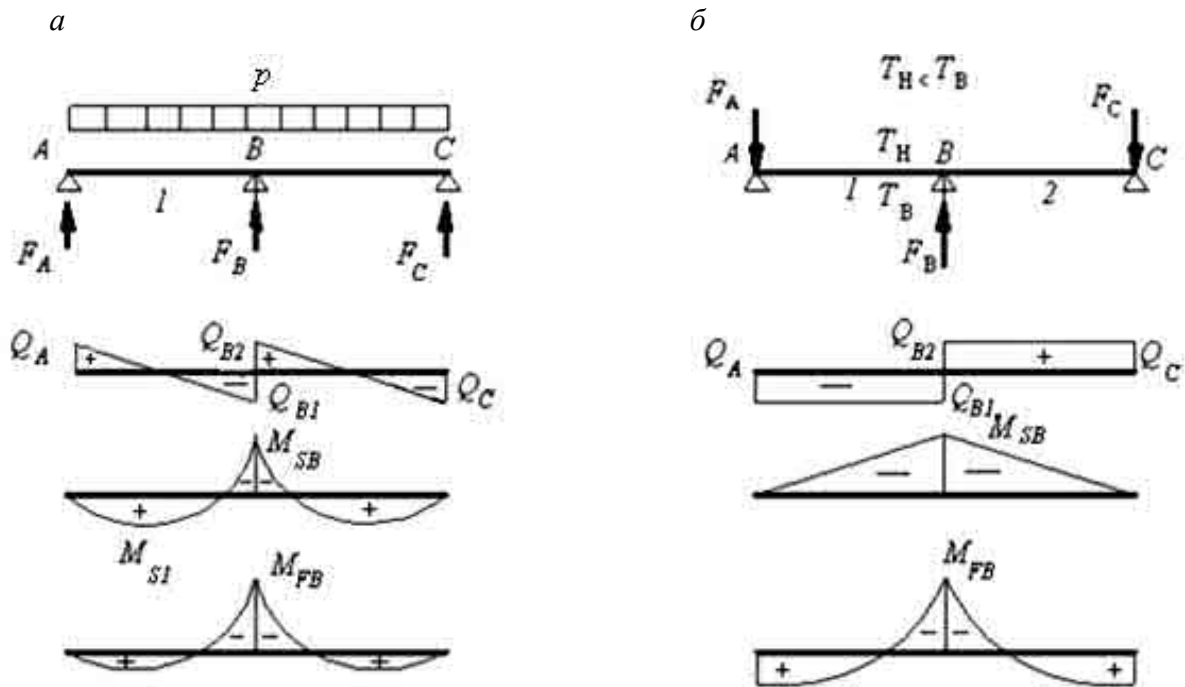
$$M_F = B_{Sp} \theta, \quad (27)$$

где  $k_p$  – см. формулу (24).

### 7.3.2 Неразрезные многопролетные панели с профилированными обшивками

7.3.2.1 Напряжения в сечениях панелей и прогибы сплошных многослойных панелей с толстыми обшивками можно определить аналитически для часто встречающихся простых случаев.

7.3.2.2 Эпюры внутренних сил от воздействия внешней равномерно распределенной нагрузки и разности температур на обшивках в двухпролетных панелях приведены на рисунке 7.



*a* – усилия в панели от постоянной нагрузки; *б* – усилия в панели от разности температур на обшивках; *l*, *2* – пролеты

**Рисунок 7** Эпюры *M* и *Q* в трехслойных панелях и их обшивках от равномерно распределенной нагрузки

7.3.2.3 Изгибающие моменты и поперечные силы в сечениях двухпролетной неразрезной панели, в пролетах и на опорах *A* (крайняя) и *B* (промежуточная) от равномерно распределенной нагрузки вычисляют по формулам:

$$M_{S1} = \frac{pL^2}{8} \left( \frac{0,0625 + k_p}{0,0833 + k_p} \right)^2; \quad M_{SB} = -pL^2 \frac{0,0104}{0,0833 + k_p}; \quad (28)$$

$$M_{FB} = -0,32pL \sqrt{\frac{B_{F1}}{G_c e}} F_B; \quad (29)$$

$$Q_{SA} = F_A = 0,5pL \frac{0,0625 + k_p}{0,0833 + k_p}; \quad Q_{SB1} = -0,5pL \frac{0,1042 + k_p}{0,0833 + k_p}; \quad (30)$$

$$F_B = -2 Q_{SB1},$$



где  $k_p$  – см. формулу (24);

$M_{S1}$  – изгибающий момент в пролете панели с профилированной обшивкой;

$M_{SB}$  – изгибающий момент на опоре панели с профилированной обшивкой;

$M_{FB}$  – изгибающий момент в профилированной обшивке панели;

$Q_{SA}$  – поперечная сила в панели на опоре  $A$ ;

$Q_{SB1}$  – поперечная сила в панели на опоре  $B$ ;

$B_{Sp}$  – жесткость на единицу ширины панели;

$B_{F1p}$  – жесткость профилированной обшивки на единицу ширины панели;

$F_A$  и  $F_B$  – опорные реакции на опорах  $A$  и  $B$ .

7.3.2.4 Изгибающие моменты и поперечные силы в сечениях двухпролетной неразрезной панели, в пролетах и на опорах  $A$  (крайняя) и  $B$  (промежуточная) от разности температур на обшивках панели вычисляются по формулам:

$$M_{SB} = -\frac{0,125}{0,0833 + k_p} B_{Sp} \theta; \quad M_{FB} = -0,32pL \sqrt{\frac{B_{Sp}}{G_c e}} F_B; \quad (31)$$

$$F_A = Q_A = Q_{B1} = -\frac{0,125}{0,0833 + k_p} \frac{B_{Sp} \theta}{L}; \quad F_B = \frac{0,250}{0,0833 + k_p} \frac{B_{Sp} \theta}{L}, \quad (32)$$

где  $\theta = \frac{\alpha(T_2 - T_1)}{e}$ ;

$k_p$  – см. формулу (24).

7.3.2.5 Эпюры внутренних сил от воздействия равномерно распределенной нагрузки и разности температур на обшивках в трехпролетных панелях приведены на рисунке 8. Изгибающие моменты и поперечные силы в сечениях трехпролетной неразрезной панели, в пролетах и на опорах  $A$  (крайняя) и  $B$  (промежуточная) от равномерно распределенной нагрузки определяются по формулам:

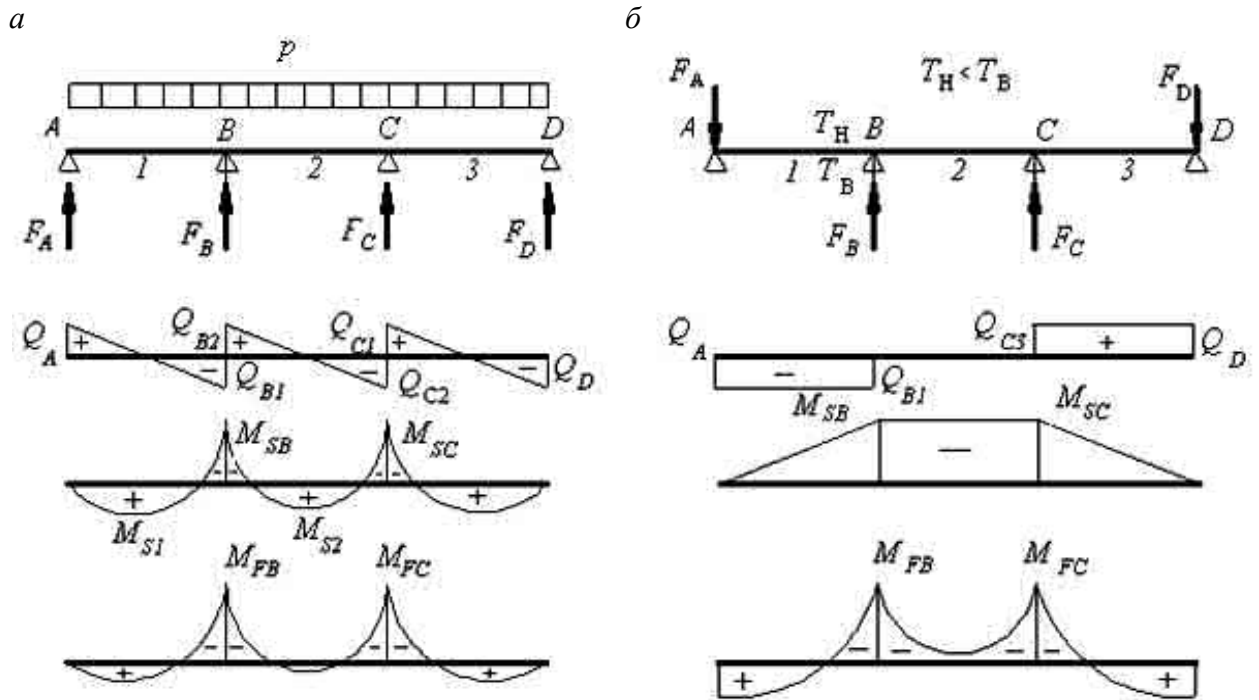
$$M_{S1} = \frac{pL^2}{8} \left( \frac{0,0739 + k_p}{0,0925 + k_p} \right)^2; \quad M_{SB} = -pL^2 \frac{0,0093}{0,0925 + k_p}; \quad (33)$$

$$M_{FB} = -0,32 \sqrt{\frac{B_{F1}}{G_e}}; \quad (34)$$

$$Q_{SA} = F_A = 0,5pL \frac{0,0739 + k_p}{0,0925 + k_p}; \quad Q_{SB1} = -0,5pL \frac{0,1111 + k_p}{0,0925 + k_p}; \quad Q_{SB2} = \frac{pL}{2}; \quad (35)$$

$$F_B = pL \frac{0,1018 + k_p}{0,0925 + k_p}, \quad (36)$$

где  $k_p$  – см. формулу (24).



а – усилия в панели от постоянной нагрузки; б – усилия в панели от разности температур на обшивках; 1, 2, 3 – пролеты

**Рисунок 8 – Эпюры  $M$  и  $Q$  в трехслойных панелях и их обшивках от поперечной равномерно распределенной нагрузки и разности температур на обшивках панели**

7.3.2.6 Изгибающие моменты и поперечные силы в сечениях трехпролетной неразрезной панели, в пролетах и на опорах  $A$  (крайняя) и  $B$  (промежуточная) от разности температур вычисляют по формулам:

$$M_{SB} = -\frac{0,111}{0,0925 + k_p} B_{Sp} \theta; \quad (37)$$

$\theta$

$$M_{FB} = -0,32 \sqrt{\frac{B_{F1}}{Ge}} F_B; \quad (38)$$

$$F_A = Q_A = F_B = Q_{B1} = \frac{0,111}{0,0925 + k_p} \cdot \frac{B_{Sp} \theta}{L}, \quad (39)$$

где  $\theta = \frac{\alpha(T_2 - T_1)}{e}$ ;

$k_p$  – см. формулу (24).

## 8 Расчет стальных обшивок панелей

### 8.1 Расчет на потерю местной устойчивости плоских и слабопрофилированных обшивок

8.1.1 Сжатая плоская поверхность обшивки панели в предельном состоянии может потерять устойчивость из плоскости панели (образуются

складки); подобное может произойти как в пролете, так и над опорами. Максимальное напряжение от изгибающего момента  $M_u$ , которое может выдержать обшивка, может быть вычислено по формуле

$$\sigma_w = \frac{M_u}{ebt_1} \leq \sigma_{kr}, \quad (40)$$

где  $e$  – расстояние между центрами тяжести обшивок панелей;

$b$  – ширина панели;

$t_1$  – толщина сжатого стального листа.

8.1.2 Критические напряжения потери местной устойчивости плоской обшивки для панелей с двумя плоскими или слабопрофилированными обшивками вычисляют по формуле

$$\sigma_{kr} = k_d \sqrt[3]{E_S G_S E_F}, \quad (41)$$

где  $k_d$  – коэффициент, зависящий от начальных дефектов и значений коэффициента Пуассона, при отсутствии экспериментальных данных, принимается равным 0,6 для панелей с сердцевиной из качественного полиуретана и 0,5 – для панелей из других видов утеплителя;

$E_S = \frac{E_F + E_S}{2}$  – среднее значение модуля упругости сердцевины при растяжении и сжатии;

$G_S$  – среднее значение модуля сдвига сердцевины;

$E_F$  – модуль упругости металлической обшивки.

8.1.3 Значение уточненного коэффициента  $k_d$ , постоянного для однотипных трехслойных панелей с одинаковыми обшивками и видом утеплителя, определяют экспериментальным путем.

8.1.4 Местная устойчивость (выпучивание) плоских и слабопрофилированных обшивок зависит от первоначальных дефектов формы обшивок, дефектов сердечника и клеевого слоя. Значения  $\sigma_{kr}$  рекомендуется определять на основании проведения испытаний на полноразмерных панелях, отобранных из партии продукции

## 8.2 Учет местной потери устойчивости полок и стенок профилированной обшивки панелей

8.2.1 Для сильнопрофилированной сжатой обшивки критические напряжения следует определять для сжатых элементов сечения обшивки, рассматривая ее как полку или стенку ничем не подкрепленного профилированного листа. Допускается учитывать также упругое подкрепляющее влияние сердцевины.

8.2.2 Профилированная стальная обшивка панели в сжатой зоне трехслойной панели при определенной приведенной гибкости  $\bar{\lambda}$  пластинки поперечного сечения профиля, подкрепленная с двух сторон, может терять устойчивость, и гофрированный профиль обшивки может участвовать в работе панели только эффективной частью своего сечения, не потерявшей устойчивость. Это положение можно учесть снижением значения расчетного сопротивления профилированной обшивки, которое вычисляют по формуле

$$R_{y,ef} = \rho R_y; \quad (42)$$

$$\rho = \frac{\lambda_p - 0,055(3 + \psi)}{\lambda_p^2} \leq 1,0; \text{ при } \bar{\lambda}_p > 0,673;$$

$$\rho = 1,0 \text{ при } \bar{\lambda}_p \leq 0,673.$$

Стальные профилированные обшивки вычисляют по формуле

$$\bar{\lambda}_p = \sqrt{\frac{R_y}{\sigma_{cr}}} = \frac{b}{28,4t\varepsilon\sqrt{k_\sigma}}; \quad \varepsilon = \sqrt{\frac{235}{R_y}}. \quad (43)$$

$$\sigma_{cr} = k_\sigma \frac{\pi^2 E t^2}{12(1-\nu^2)b^2}. \quad (44)$$

Для полок и полностью сжатых стенок профилированного листа  $k_\sigma = 4,0$

8.2.3 При учете упругого подкрепления внутренним слоем панели коэффициент влияния напряженного состояния полок и стенок профилированной обшивки на местную устойчивость  $k_\sigma$  вычисляют по формуле

$$k_\sigma = \sqrt{16 + 7H + 0,002H^2}; \quad H = 0,35 \frac{\sqrt{E_S G_S}}{E_F} \left(\frac{b}{t}\right)^3. \quad (45)$$

8.2.4 Достижение критических напряжений устойчивости не зависит от ползучести материала сердцевины. На практике ползучесть сердцевины приводит лишь к увеличению прогиба плиты и снижению прочности панели при работе на сжатие.

### 8.3 Расчет стенок профилированных обшивок на поперечную силу

8.3.1 Несущую способность поперечного сечения от действия поперечной силы  $Q_w$  вычисляют по формуле

$$Q_w = \frac{\gamma_c h_w t R_S}{\sin \alpha}, \quad (46)$$

где  $\gamma_c$  коэффициент условий работы;

$h_w$  высота стенки между срединными плоскостями полок;

$R_S$  расчетное сопротивление при сдвиге, учитывающее потерю устойчивости стенки, приведенное в таблице 5;

$\alpha$  угол наклона стенки относительно полок.

Т а б л и ц а 5

Условная гибкость стенки	Расчетные сопротивления по сдвигу
$\bar{\lambda}_w \leq 0,83$	$0,58 R_y$
$0,83 < \bar{\lambda}_w < 1,40$	$0,48 R_y / \bar{\lambda}_w$
$\bar{\lambda}_w \geq 1,40$	$0,67 R_y / \bar{\lambda}_w^2$

8.3.2 Условную гибкость стенки вычисляют по формуле

$$\bar{\lambda}_w = 0,346 \frac{s_w}{t} \sqrt{\frac{R_y}{E}}, \quad (47)$$

где  $S_w$  – наклонная высота стенки гофрированного профиля.

## 9 Несущая способность трехслойных панелей по сопротивлению утеплителя сердцевине реакции на опорах

9.1 Несущую способность панели по сопротивлению опорной реакции на поверхности контакта с опорной поверхностью при разрезной и неразрезной схеме работы панели в случае, когда поверхность панели плоская или слабопрофилированная, определяют по 9.4.

9.2 Расчетное значение сопротивления сердцевине панели опорной реакции в зоне контакта элементов каркаса и панели рекомендуется определять экспериментальным путем на полноразмерных образцах.

9.3 Несущую способность панели с плоскими обшивками на концевых опорах разрезной или неразрезной панели в предположении, что касательные напряжения, воспринимающие опорную реакцию в сердечнике, действуют только до середины толщины панели (рисунок 9), вычисляют по формуле

$$F_A = \gamma_c B \cdot 0,5 (L_s + k_n e) R_{ycc}, \quad (48)$$

где  $k_n$  – поправочный коэффициент распределения напряжений по площади сердцевине следует определять с помощью испытаний; при отсутствии экспериментальных данных рекомендуется применять следующие значения:

- $k_n = 0$  для минераловатной сердцевине;
- $k_n = 0,5 \cdot 10^2$  – для сердцевине из пенопласта при  $e \leq 100$  мм;
- $k_n e = 0,5 \cdot e^2$  – для сердцевине из пенопласта при  $e > 100$  мм.

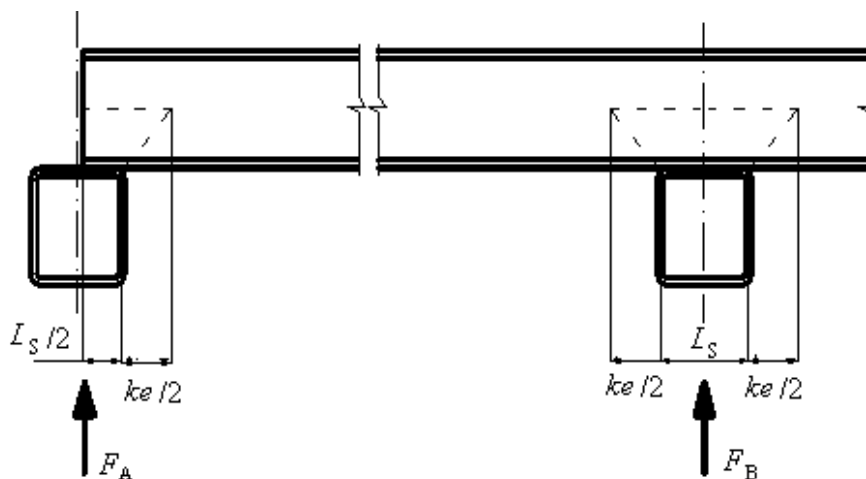


Рисунок 9 Призма смятия утеплителя сердцевине над опорой

9.4 Несущую способность сердечника на средних опорах неразрезной панели следует вычислять по формуле

$$F_B = \gamma_c B (L_s + k_n e) R_{ycc}, \quad (49)$$

где  $\gamma_c$  – коэффициент условий работы;

- $B$  ширина панели;  
 $L_S$  ширина опоры;  
 $e$  расстояние между центрами тяжести обшивок;  
 $R_{ycc}$  расчетное значение прочности на сжатие материала сердцевины.

9.5 Приведенные выше формулы действительны в предположении, что опорный профиль или опорная пластина обладают достаточной жесткостью, которая может быть обеспечена горячекатаными или гнутыми профилями из листа толщиной более 3 мм. В случае применения открытых тонкостенных гнутых профилей следует допускать, что давление, передаваемое опорой на панель, распределяется на меньшую площадь  $k_p L_S + k_n e$ , где  $k_p < 1,0$

9.6 При расчете сердцевины панели на сжатие с  $R_{ycc}$  в пределах 0,06–012 Н/мм<sup>2</sup> под действием опорной реакции и момента при нагрузке, направленной вниз, значение  $R_{y,ef}$  следует снижать на 10 %.

## 10 Расчет элементов крепления панелей

10.1 Элементы крепления панелей к несущим конструкциям зданий и сооружений испытывают усилия растяжения от ветра и градиента температур, сдвига от собственного веса панелей и действия перемещений от изменения температуры

10.2 Расчетные значения сопротивления винтовых креплений на срез и растяжение принимают на основании нормативных документов (НД) или определяют экспериментальным путем.

10.3 Несущую способность сдвигу соединения на самонарезающем винте по смятию основного металла вычисляют по формуле

$$N_{zp} = \gamma_c \frac{\alpha R_{un} d t}{\gamma_m} \leq \gamma_c \frac{R_{un} e_1 t}{1,2 \gamma_m}; \quad (50)$$

при  $t = t_1$   $\alpha = 3,6 \sqrt{t/d} \leq 2,1$ ;

при  $t_1 \geq 2,5t$   $\alpha = 2,1$ ;

при  $t < t_1 \leq 2,5t$   $\alpha$  определяют по линейной интерполяции

10.4 Расчетное значение прочности на растяжение  $F_n$  соединений на самонарезающих винтах принимают на основании НД или значений нормативной прочности  $F_{mn}$  на растяжение в соответствии с данными изготовителя или по формуле

$$F_n = \frac{F_{mn}}{\gamma_m}, \quad (51)$$

где  $F_{mn}$  нормативное сопротивление метиза на растяжение;

$\gamma_m$  коэффициент безопасности по материалу метиза,  $\gamma_m = 1,25$ .

10.5 Несущую способность на срез соединений на самонарезающих винтах  $F_S$  принимают на основании данных НД или по полученному в результате испытаний нормативному значению разрушающей нагрузки на срез  $F_{sn}$ , или определяют по формуле

$$F_S = \frac{F_{sn}}{\gamma_m};$$

где  $\gamma_m$  – см. формулу (51).

10.6 Несущую способность самонарезающих винтов по вырыванию из металла основы  $F_{vw}$  вычисляют по формуле

$$\text{при } t_{sup} / s < 1 \quad F_{vw} = 0,45 \gamma_c d t_{sup} R_{sup} / \gamma_m; \quad (52)$$

$$\text{при } t_{sup} / s \geq 1 \quad F_{vw} = 0,65 \gamma_c d t_{sup} R_{sup} / \gamma_m, \quad (53)$$

где  $t_{sup}$  – толщина опорного элемента, к которому крепится винт или дюбель;  
 $s$  – шаг резьбы.

10.7 Несущую способность самонарезающих винтов крепления панели с преимущественным сжатием определяют с использованием коэффициента условий работы  $\gamma_c = 0,8$ , если число элементов крепления панели на 1 м ширины менее или равно 3. Если число винтов более 3, то несущую способность многвинтового крепления панели на срез  $F_s^m$ , растяжение  $F_n^m$ , вырыв из материала основы  $F_{vw}^m$  умножают на коэффициент  $k_n$ , определяемый по формуле

$$k_n = 0,125(11 - n) \text{ при } n > 3, \quad (54)$$

где  $n$  – число винтов на панели шириной 1 м.

## 11 Расчет профилированных поверхностей на контакте с линейной нагрузкой или линейной опорой

11.1 При контакте гофрированной обшивки с линейной сосредоточенной нагрузкой или линейной промежуточной опорой несущую способность обшивки вычисляют по прочностным показателям стенок профиля обшивки:

- для крайней опоры

$$F_{F2} = \gamma_c n 3 t^2 R_y \sin \varphi \left( 1 - 0,08 \sqrt{\frac{r}{t}} \right) \left( 1 + 0,7 \sqrt{\frac{b}{t}} \right) \left( 1 - 0,055 \sqrt{\frac{h}{t}} \right); \quad (55)$$

- для промежуточной опоры или линейной нагрузки в пролете

$$F_{F2} = \gamma_c n t^2 R_y \sin \varphi \left( 1 - 0,1 \sqrt{\frac{r}{t}} \right) \left( 1 + 0,17 \sqrt{\frac{b}{t}} \right) \left( 1 - 0,004 \sqrt{\frac{h}{t}} \right), \quad (56)$$

где  $n$  – число стенок на 1 м панели;

$\varphi$  – угол наклона стенки относительно опорной балки  $45^\circ \leq \varphi \leq 90^\circ$ ;

$r$  – радиус изгиба на стыке полки и стенки гофра;

$b$  – длина контакта с опорной частью или местной линейной нагрузкой;

$h$  – высота плоской части стенки профиля;

$t$  – толщина стенки.

11.2 Допускается ограничение по разности между абсолютными значениями поперечных сил не более 20 %:

$$\frac{|Q_{лев}| - |Q_{пр}|}{|Q_{лев}| + |Q_{пр}|} \leq 0,2. \quad (57)$$

Если соотношение поперечных сил не соответствует формуле (57), необходимо изменить параметры площади контакта панели с каркасом.

11.3 При проверке на совместное действие момента и поперечной силы на промежуточной опоре в зоне контакта профилированного листа с опорой или сосредоточенной линейной нагрузкой допускается не учитывать влияние сопротивления материала сердцевины панели:

$$\frac{M}{M_{F2}} + \frac{F}{F_{F2}} \leq 1,0, \quad (58)$$

где  $M_{F2}$  – несущая способность профилированного листа по моменту;

$F_{F2}$  – несущая способность профилированного листа на сосредоточенную линейную нагрузку.

## 12 Влияние времени на деформации сдвига материала сердцевины панелей

12.1 Стандартные материалы для сердцевины, особенно пенопласты вязкоупругие материалы, в которых при постоянных нагрузках деформации увеличиваются с течением времени. В первую очередь, это касается кровельных и потолочных панелей.

12.2 В сердцевине панели продолжительное нагружение вызывает сдвиговую ползучесть, которую можно рассматривать как уменьшение модуля сдвига  $G_c$  заполнителя.

12.3 Ввиду сдвиговой ползучести заполнителя при расчете панелей напряжения и прогибы требуют проведения дополнительного расчета с использованием приведенного значения модуля сдвига  $G_{ct}$ .

12.4 Для кровельных панелей приведенное значение модуля сдвига  $G_{ct}$  следует определять для каждой местности при снеговой нагрузке за время, в сутках, при средней температуре воздуха за сутки  $t \leq 0^\circ \text{C}$ . Для постоянной нагрузки принимается срок воздействия примерно за 15 лет эксплуатации. Приведенный модуль сдвига для длительно действующих нагрузок вычисляют по формуле

$$G_{ct} = \frac{G_c}{1 + \varphi_t}, \quad (59)$$

где  $\varphi_t$  – коэффициент ползучести;  $\varphi_t$  следует определять испытанием либо используя следующие значения:

- для жесткого пенопласта (пенополистирола, пенополиуретана, пенополиизоцианурата) при времени присутствия снеговой нагрузки на кровле:

- $\varphi_t = 2,4$  для  $t = 50 - 85$  сут;
- $\varphi_t = 2,7$  для  $t = 86 - 125$  сут;
- $\varphi_t = 2,9$  для  $t = 126 - 165$  сут;
- $\varphi_t = 3,2$  для  $t = 166 - 210$  сут;
- $\varphi_t = 3,6$  для  $t = 211 - 265$  сут;
- $\varphi_t = 7,0$  для постоянных нагрузок;

- для минеральной ваты:

- $\varphi_t = 1,5$  для  $t = 50 - 85$  сут;
- $\varphi_t = 1,7$  для  $t = 86 - 125$  сут;
- $\varphi_t = 2,0$  для  $t = 126 - 165$  сут;
- $\varphi_t = 2,1$  для  $t = 166 - 210$  сут;
- $\varphi_t = 2,2$  для  $t = 211 - 265$  сут;
- $\varphi_t = 4,0$  для постоянных нагрузок.



В тех регионах, где снег выпадает нерегулярно и лежит в течение нескольких дней (не более недели), ползучестью от снеговой нагрузки допускается пренебречь

### 13 Расчет панелей по предельным состояниям второй группы

#### 13.1 Однопролетные панели с тонкими обшивками

13.1.1 Прогиб в середине пролета под действием равномерно распределенной нагрузки вычисляют по формуле

$$f_p = \frac{5pL^4}{384B_s} (1 + 3,2k), \quad (60)$$

где  $k = \frac{3B_s}{L^2 G_s A_s}$ ;

$G_s$  – модуль сдвига материала сердцевины панели;

$B_s$  – жесткость при изгибе на единицу ширины панели,  $B_s = \frac{E_F A_{F1} A_{F2} e^2}{A_{F1} + A_{F2}}$ ;

$A_s$  – площадь сердцевины на единицу ширины панели.

Прогиб в середине пролета  $f_T$  от действия разности температур  $\Delta T = T_2 - T_1$  на обшивках вычисляют по формуле

$$f_T = \frac{\theta L^2}{8}, \quad (61)$$

где  $\theta = \frac{\alpha(T_2 - T_1)}{e}$

#### 13.2 Неразрезные многопролетные панели с тонкими обшивками

13.2.1 Максимальный прогиб в пролете панели с двумя пролетами от равномерно распределенной нагрузки вычисляют по формуле

$$f_p = \frac{pL^4}{48B_s} \frac{(0,26 + 2,6k + 2k^2)}{(1 + kk_p)}, \quad (62)$$

где  $k$  – см. формулу (60).

13.2.2 Максимальный прогиб от разности температур на обшивках неразрезной панели с двумя пролетами вычисляют по формуле

$$f_T = \frac{\theta L^2 (1,1 + 4k)}{32 (1 + k)}, \quad (63)$$

где  $\theta = \frac{\alpha(T_2 - T_1)}{e}$ ;

$k$  – см. формулу (60);

$\alpha$  – коэффициент линейного расширения стали.

13.2.3 Максимальный прогиб в пролете неразрезной панели с тремя пролетами от равномерно распределенной нагрузки вычисляют по формуле

$$f_p = \frac{pL^4}{24B_s} \frac{(0,83 + 5,6k + 2k^2)}{5 + 2k}, \quad (64)$$

где  $k = \frac{3B_s}{L^2 G_s A_s}$ .

Максимальный прогиб в пролете панели с тремя пролетами от разности температур на обшивках панели вычисляют по формуле

$$f_T = \frac{\theta L^2 (1,06 + k)}{4 (5 + 2k)}, \quad (65)$$

где  $\theta = \frac{\alpha(T_2 - T_1)}{e}$ ;

$k$  – см. формулу (60);

$\alpha$  – коэффициент линейного расширения стали.

### 13.3 Однопролетные панели с гофрированными обшивками

13.3.1 Прогиб в середине однопролетной панели от действия равномерно распределенной нагрузки вычисляют по формуле

$$f = (0,1042 + k_p) \frac{pL^4}{8B_{Sp}}; \quad (66)$$

где  $B_{Sp} = \frac{E_F A_{F1} A_{F2} e^2}{A_{F1} + A_{F2}} + E_F I_{F1}$  – жесткость поперечного сечения панели;

$$k_p = \frac{B_{Sp}}{G_S L^2 e};$$

$B_{F1} = E_{F1} I_{F1}$  – жесткость верхней обшивки панели;

$G_S$  модуль сдвига материала сердцевины панели;

$e$  расстояние между центрами тяжести стальных обшивок.

Примечание – Для панелей с верхней жесткой профилированной обшивкой и нижней гладкой или слабо профилированной  $I_{F2} = 0$

13.3.2 Прогиб панелей, возникающий от разности температур на внешней и внутренней обшивках панелей, вычисляют по формуле

$$f_T = \frac{\theta L^2}{8}, \quad (67)$$

где  $\theta = \frac{\alpha(T_2 - T_1)}{e}$ .

### 13.4 Неразрезные многопролетные панели с профилированными обшивками

13.4.1 Максимальный прогиб двухпролетной неразрезной панели от равномерно распределенной нагрузки вычисляют по формуле

$$f_p = 0,5 \frac{qL^4}{B_{Sp}} \frac{(1,005+k_p)(0,0085+k_p)}{(0,0833+k_p)}. \quad (68)$$

13.4.2 Максимальный прогиб двухпролетной неразрезной панели от разности температур на обшивках панели вычисляют по формуле

$$f_T = 0,125L^2\theta \frac{(0,0208+k_p)}{(0,0833+k_p)}. \quad (69)$$

13.4.3 Максимальный прогиб трехпролетной неразрезной панели от воздействия равномерно распределенной нагрузки вычисляют по формуле

$$f_p = 1,125 \frac{qL^4}{B_{Sp}} \frac{(0,098+k_p)(0,0054+k_p)}{(0,0925+k_p)}. \quad (70)$$

13.4.4 Максимальный прогиб трехпролетной неразрезной панели от разности температур на обшивках панели вычисляют по формуле

$$f_T = 0,125L^2\theta \frac{(0,0361+k_p)}{(0,0925+k_p)}. \quad (71)$$

### 13.5 Деформации панелей при длительном воздействии нагрузок

13.5.1 Увеличение деформаций кровельных и потолочных панелей с плоской обшивкой под действием постоянных или длительных нагрузок за счет ползучести сердцевины панели может быть определено исходя из начального прогиба панели  $f_p$ , который вызван упругими деформациями металлических обшивок  $f_b$  и деформацией сердцевины панели  $f_v$  и вычислен по формуле

$$f_p = f_b + f_v. \quad (72)$$

13.5.2 При длительном воздействии нагрузок дополнительный прогиб от деформаций сердечника может быть вычислен по формуле

$$f_t = f_p \left( 1 + \frac{k_1}{1+k_1} \varphi_t \right), \quad (73)$$

где  $k_1 = \frac{f_v}{f_b}$ ;

$$\varphi_t = \frac{f_1}{f_p} \frac{f_p}{f_b} = \frac{(1+k_1)(f_t - f_p)}{k_1 f_p}.$$

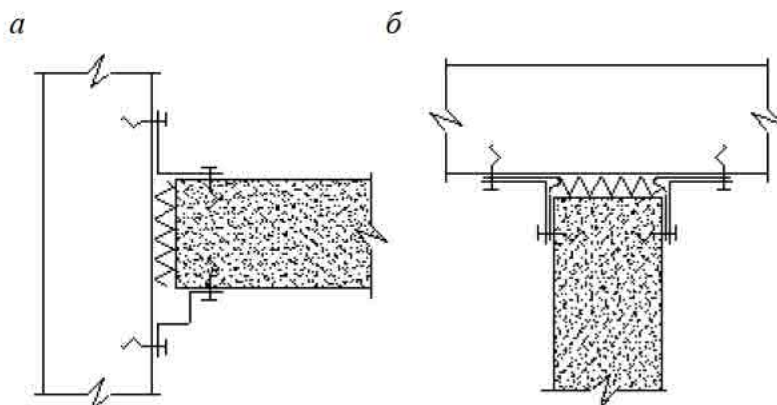
Коэффициент ползучести  $\varphi_t$  определяют на основании экспериментальных исследований по длительному загрузению панелей.

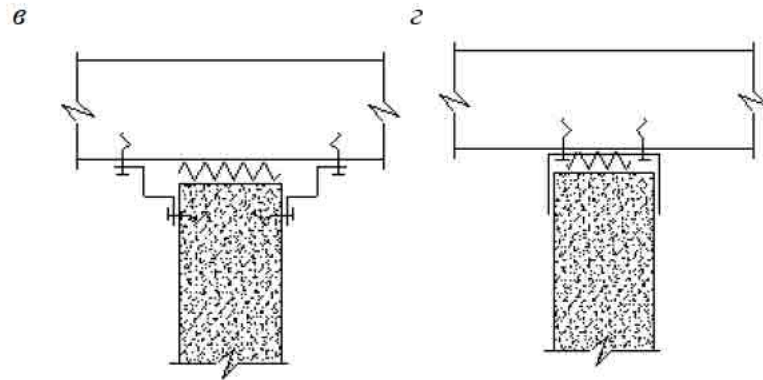
#### 14 Требования к конструкциям узлов сопряжения панелей

14.1 При конструировании узлов сопряжения панелей следует учитывать деформации панелей для того, чтобы изгиб панели мог происходить свободно и не влиять на примыкающие панели. Важный элемент узлов этого типа – специальные доборные элементы из тонколистовой стали, с овальными отверстиями, с тем, чтобы они могли свободно деформироваться. В узлах примыкания следует применять также эластичные сжимаемые прокладки. Примеры узлов представлены на рисунке 10

14.2 Ширина полки профилей прогонов, стеновых ригелей, балок, стоек или колонн должна быть достаточной для опоры стеновых, потолочных и кровельных панелей. На полках этих конструктивных элементов должна размещаться контактная площадь опоры с шириной контакта для стеновых панелей не менее 50 мм на крайней опоре и 60 мм для промежуточной, а для кровельных и потолочных панелей не менее 55 мм для крайней опоры и 70 мм для промежуточной.

14.3 При конструировании и расчете стен из трехслойных панелей необходимо учитывать проектируемые отверстия и вырезы. Эти отверстия для устройства дверей, окон, пропуска коммуникаций и т.п. в зависимости от их размера и положения существенно снижают несущую способность стеновых панелей. Отверстия в стенах следует разделить на две группы: сравнительно небольшие отверстия для пропуска коммуникаций и большие отверстия для стен и окон.

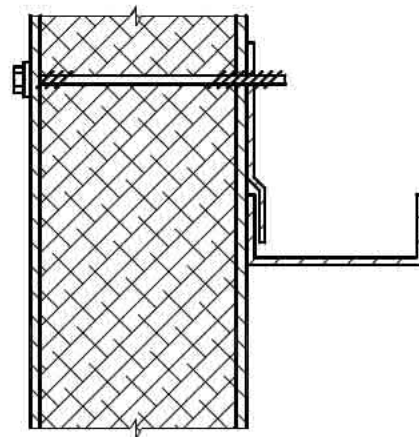




*a* – потолок – внешняя стена; *б* – внутренняя стена – потолок (эластичной лентой); *в* – внутренняя стена – потолок; *г* – внутренняя стена – внешняя стена (вариант)

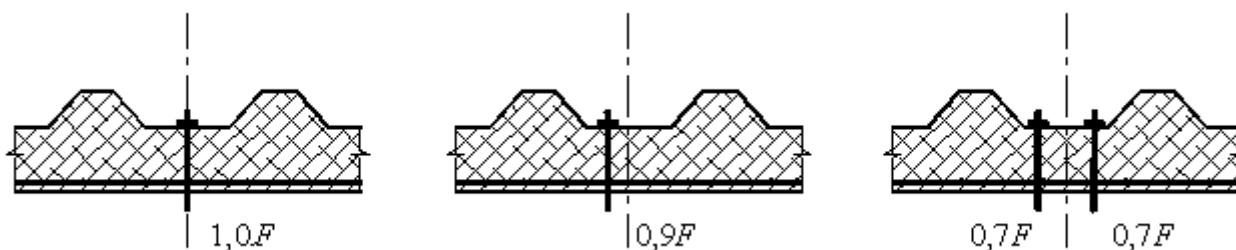
**Рисунок 10** Примеры узлов, с учетом деформации панелей

14.4 При использовании трехслойных панелей в ограждающих конструкциях холодильников возможны поперечные деформации конструкций во избежание дополнительных нагрузок на элементы крепления панелей следует применять конструктивные решения, не препятствующие температурным деформациям, аналогично креплению, приведенному на рисунке 11.



**Рисунок 11** – Крепление панели к каркасу в холодильниках

14.5 При креплении кровельных панелей самонарезающие винты следует устанавливать по оси нижней полки гофрированного листа. В этом случае несущая способность винта на растяжение используется полностью. При смещении винта с оси полки гофра (рисунок 12) несущая способность винта на растяжение должна быть снижена на 10 %. При установке в полке гофра двух винтов несущая способность каждого винта должна быть снижена на 30 %.



**Рисунок 12** Крепление кровельных панелей самонарезающими винтами

14.6 Небольшие отверстия в панелях (максимальный размер отверстия до  $0,3b$  ширины панели) не требуют дополнительных конструктивных мероприятий. Тем не менее в общем случае панель следует вычислять с учетом ослаблений отверстиями по формуле

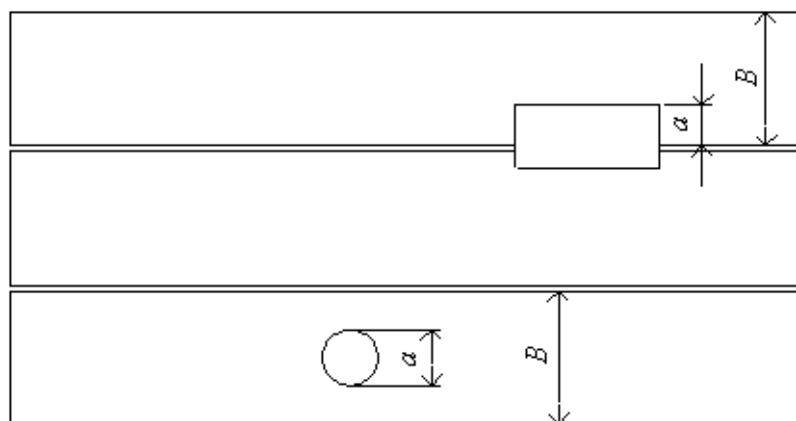
$$\frac{a}{b} \leq \frac{q_p - q_f}{q_p} \text{ или } q_f \leq q_p \frac{b - a}{b}, \quad (74)$$

где  $a$  – размер отверстия по ширине панели (рисунок 13);

$b$  – ширина панели;

$q_p$  – несущая способность панели, определенная расчетом;

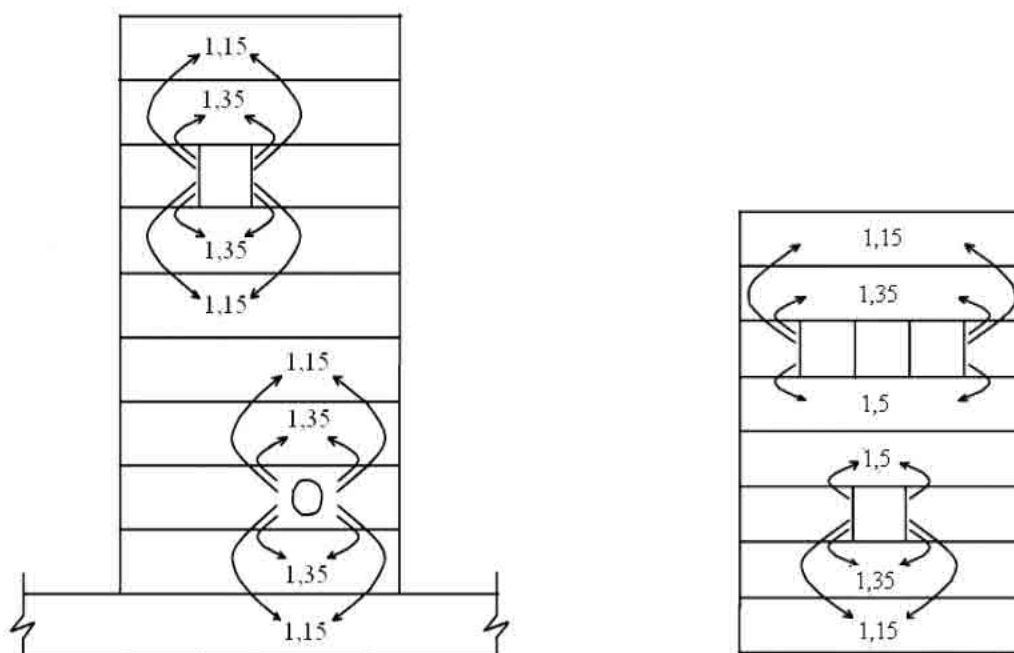
$q_f$  – фактическая несущая способность панели



**Рисунок 13** Влияние небольших отверстий на несущую способность панелей

14.7 Если фактическая несущая способность панели с ослаблением недостаточна, рекомендуется принимать следующие решения:

- применять панели с большей несущей способностью;
- проверять возможность перераспределения нагрузки на соседние панели в соответствии с рисунком 14, особенно при размерах отверстий, равных ширине панели;
- устанавливать дополнительные элементы стенового фахверка и кровли (ригели стойки и дополнительные прогоны), разгружающие панели стен и кровли



**Рисунок 14** Схема переноса нагрузок от панелей с большими отверстиями

14.8 Для случаев больших проемов, соизмеримых с шириной панели или превосходящих ее, особенно если отверстия расположены в ряд (окна, двери), необходимо предусматривать дополнительные опорные конструкции, на которые передается нагрузка с панелей и далее на несущие конструкции здания.

14.9 При установке кровельных панелей с верхней обшивкой, профилированной в форме трапециевидных гофров, следует соблюдать минимальные значения уклонов кровли, для длины нахлестов профилированного листа обшивки, приведенные в таблице 7

**Т а б л и ц а 7** Предельные уклоны кровли для концевых нахлестов панелей

Тип теплоизоляции, заложенной в сердечник панели	Предельные уклоны и концевые нахлесты			
	Одна панель по всей длине ската кровли	Длина концевого нахлеста, мм	Две и более панели, стыкуемые по скату кровли	Длина концевого нахлеста, мм
Пенопласты PU, PIR, IPN	$\geq 4^\circ$ (7 %)	200	$\geq 6^\circ$ (10 %)	150
Минеральная вата	$\geq 5^\circ$ (8,5 %)	200	$\geq 8^\circ$ (14 %)	150

Пр и м е ч а н и е – При уклоне кровли  $\geq 20^\circ$  (36 %) длина концевого нахлеста – 100 мм.

## 15 Испытания полноразмерных образцов панелей

### 15.1 Общие положения по проведению испытаний

15.1.1 Ввиду того, что представленные ранее в настоящем своде правил формулы основаны на упрощенных моделях с ограничениями по пролетам и нагрузкам, в ряде случаев требуется применение более совершенных

численных методов расчетов или проведение испытаний полноразмерных панелей

15.1.2 Отбор образцов для испытаний, схемы загрузки панелей при испытаниях, проведение испытаний и обработку результатов испытаний следует проводить в соответствии с приложением Б ГОСТ 32603 2012 и ГОСТ Р ИСО 12491. Для испытаний следует отбирать образцы, параметры которых не должны отличаться от нормативных параметров в указанных ниже пределах:

- от плюс 2 % до минус 4 % – по толщине сердечника;

-  $\pm 10$  % – по плотности внутреннего слоя;

-  $\pm 10$  % – по толщине материала обшивки;

от минус 5 % до плюс 25 % по пределу текучести металла обшивки

15.1.3 Испытания полноразмерных однопролетных панелей должны выполняться в соответствии с ГОСТ 32603 в лабораторных условиях при нормальных температуре и влажности.

15.1.4 Для проведения испытаний, при отсутствии других рекомендаций, отбирают три образца.

15.1.5 Обработку результатов испытаний и порядок отбора образцов следует проводить в соответствии с ГОСТ Р ИСО 12491.

15.1.6 Подготовку образцов к испытаниям полноразмерных панелей, установки для проведения испытаний, порядок проведения испытаний, обработку результатов испытаний следует проводить в соответствии с ГОСТ Р ИСО 12491

## **15.2 Испытания натуральных образцов панелей на длительное приложение нагрузок**

15.2.1 Испытания на определение коэффициента ползучести  $\varphi_t$  следует проводить при неизменной постоянной нагрузке на протяжении минимум 1000 ч (около 42 сут). Нагрузка не должна превышать 30 % средней нагрузки, вызывающей разрушение панели в результате сдвига. Испытание проводят при температуре 20 °С.

15.2.2 Во время приложения постоянной нагрузки панель должна быть вывешена на временных (не менее двух) промежуточных опорах, которые плавно и быстро убирают при достижении испытательных расчетных значений. Сразу же после удаления опор измеряют первое значение прогиба панели. Начальный прогиб можно определять по наклону кривой прогибов, измеряемой при нагрузке панели ступенями до достижения расчетной постоянной длительной нагрузки.

15.2.3 Коэффициент ползучести для сердцевины панели с плоскими и слабо профилированными обшивками вычисляют по формуле

$$\varphi_t = \frac{f_1 - f_p}{f_p f_b}, \quad (75)$$

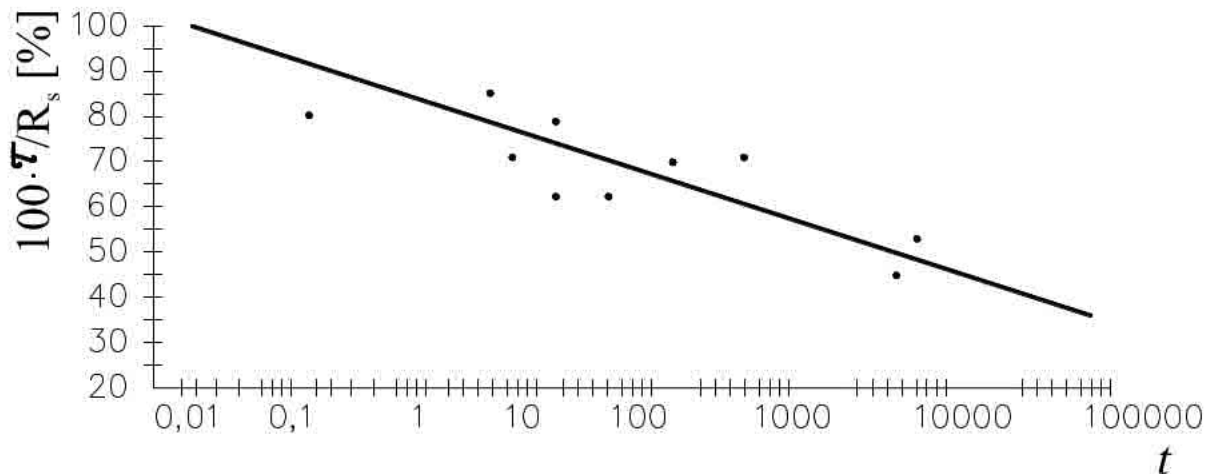
где  $f_1$  – прогиб, измеренный на конец испытаний;

$f_p$  – начальный прогиб, измеренный при  $t = 0$ ;

$f_b$  – прогиб, вызываемый упругим удлинением обшивок.

15.2.4 Коэффициенты ползучести для панелей с одной или двумя профилированными обшивками следует проверять на основе прогибов, измеряемых через примерно равные промежутки времени.

15.2.5 На основе результатов испытаний при разрушающих нагрузках должна быть построена кривая прямолинейной регрессии (рисунок 18), для того, чтобы показать зависимость средней длительной прочности на сдвиг от начальной прочности на сдвиг (кратковременной прочности), как функцию времени нагружения, графически нанесенную по логарифмической шкале.



$t$  – время, ч;  $\tau$  – напряжение сдвига в образце;  $R_s$  – прочность на сдвиг (кратковременная)

**Рисунок 18** Пример прямолинейной регрессии

15.2.6 На основе результатов испытаний в пределах  $t_1 \geq 300$  ч (12 сут),  $t \geq 1400$  ч (60 сут) коэффициенты ползучести можно экстраполировать, используя линейное экстраполирование в полулогарифмической схеме. На основе экспериментальных значений коэффициентов ползучести  $\varphi_{1з}$ ,  $\varphi_{2з}$ , полученных за периоды времени  $t_1$  и  $t_2$ , можно вычислить значение  $\varphi_t$  для времени воздействия нагрузки  $t > t_2$  по формуле

$$\varphi_t(t) = \frac{k_w [\varphi_{2з}(\lg(t) - \lg(t_1)) + \varphi_{1з}(\lg(t_2) - \lg(t_1))]}{\lg(t_2) - \lg(t_1)}; \quad (76)$$

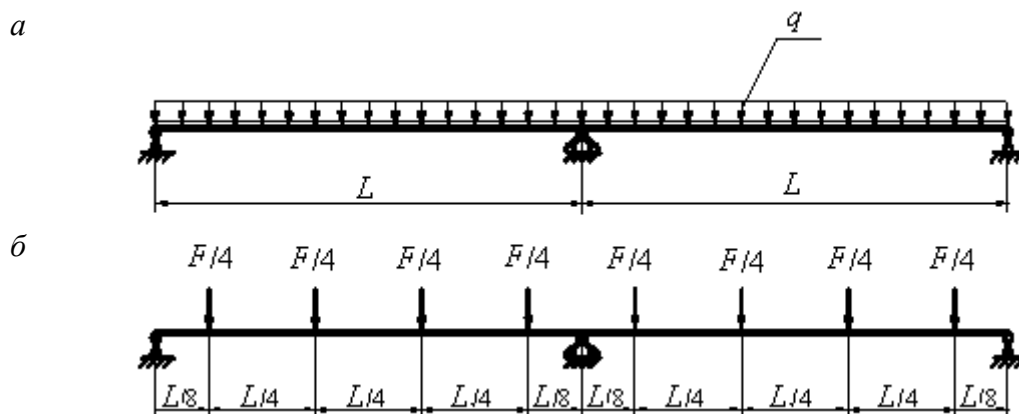
где  $k_w = 1,2$  – коэффициент, учитывающий не восстанавливаемую часть деформаций материала сердцевины при снятии нагрузки.

15.2.7 Для определения коэффициентов ползучести достаточно проводить испытание одного образца панели с материалом сердечника соответствующего вида. Испытание панели с наиболее толстым сердечником позволяет экстраполировать этот результат и на панели меньшей толщины.

### 15.3 Напряженное состояние в зоне промежуточной опоры

15.3.1 Испытание проводится на двухпролетной полноразмерной панели по схеме, показанной на рисунке 19.





*a* – при использовании надувного воздушного мешка или вакуумной камеры; *б* – при использовании сосредоточенных линейных нагрузок, создаваемых гидравлическими домкратами

**Рисунок 19 – Схема приложения нагрузки при испытаниях**

15.3.2 Испытания гидравлическими домкратами или нагрузками, имитирующими их воздействие, проводят по всей ширине панели с нагрузкой, направленной вниз. Крепления концевых и промежуточных опор должны быть подвижными, т. к. исключение подвижности на опорах приводит к завышенной оценке напряжений от действия нагрузок, имитирующих ветровой отсос и разность температур на обшивках панели

15.3.3 Элементы крепления панели на опорах должны удерживать панель на опорах в процессе испытания, в том числе и от действия сил растяжения, возникающих в обшивках панели при изгибе.

15.3.4 Момент появления постоянных пластических деформаций соответствующих появлению текучести в поверхностных слоях или разрушению сердечника вблизи промежуточной опоры, следует определять методом разгрузки на ступенях, нагрузки соответствующих моменту появления разрушения. После загрузки соответствующей ступенью нагрузки и выдержки под нагрузкой панель полностью разгружается.

15.3.5 В случае экспериментального исследования панелей одного типа, но разной толщины обшивки, когда испытаны только панели с самой тонкой обшивкой, напряжения местного изгиба для более толстых обшивок следует вычислять по формуле

$$\sigma_{k2} = k_y \sigma_{k1}, \quad (77)$$

где  $\sigma_{k2}$  – напряжение местного изгиба более толстой обшивки толщиной  $t_2$ ;

$\sigma_{k1}$  – напряжение местного изгиба самой тонкой обшивки толщиной  $t_1$ ;

$k_y$  – коэффициент уменьшения, определяемый по формуле

$$k_y = \frac{A_1 \sqrt[3]{I_2}}{A_2 \sqrt[3]{I_1}}, \quad (78)$$

где  $A_1, I_1$  – площадь поперечного сечения и момент инерции обшивки толщиной  $t_1$ ;

$A_2, I_2$  – площадь поперечного сечения и момент инерции обшивки толщиной  $t_2$ .

15.3.6 При испытании разрушения профилированной металлической обшивки от потери устойчивости (местном изгибе) индивидуальные результаты испытаний следует вычислять согласно формуле

$$k_{ki} = k_{mi} \left( \frac{R_{yn}}{R_{y0}} \right)^\alpha \left( \frac{t}{t_0} \right)^\beta, \quad (79)$$

где  $k_{ki}$  – результат  $i$ -го номера испытания;

$k_{mi}$  – результат испытания, модифицированный для достижения соответствия расчетным значениям толщины и напряжения пластического течения;

$R_{yn}$  – предел текучести металла;

$R_{y0}$  – предел текучести металла, измеренный в опытном образце;

$t$  – расчетная толщина металла;

$t_0$  – толщина металла, измеренная в опытном образце.

$\alpha = 0$ , если  $R_{y0} < R_{yn}$ ;

$\alpha = 1$ , если  $R_{y0} > R_{yn}$

$\alpha = 0,5$ , если  $R_{y0} > R_{yn}$  и  $\frac{b}{t} > 1,27 \sqrt{\frac{E_F}{f_y}}$ .

Обычно  $\beta = 1,0$ , если  $t_0 \leq t$

$\beta = 1,0$ , если  $t_0 > t$  и  $\frac{b}{t} \leq 1,27 \sqrt{\frac{E_F}{f_y}}$ ;

$\beta = 2,0$ , если  $t_0 > t$  и  $\frac{b}{t} > 1,27 \sqrt{\frac{E_F}{f_y}}$ ;

где  $\frac{b}{t}$  = отношение ширины к толщине самой широкой полки профилированной обшивки.

15.3.7 Значения  $k_{mi}$  следует применять для оценки индивидуальных результатов испытаний при определении расчетных прочностей и сопротивлений.

15.3.8 Критические напряжения потери устойчивости при изгибе панели, полученные в ходе испытаний, следует корректировать с помощью коэффициента коррекции  $k_\phi$ , чтобы получить расчетное значение напряжений.

15.3.9 Коэффициент  $k_\phi$  учитывает снижение критического напряжения сжатой обшивки, вызванное более высокими температурами  $k_1$ , и дополнительное изменение в случае низкой прочности поперек панели на растяжение  $k_2$  и определяется по формуле

$$k_\phi = k_1 k_2. \quad (80)$$

15.3.10 Для панелей наружного применения по конечному назначению с использованием слабопрофилированной или плоской обшивки при местной потере устойчивости с температурой обшивки выше 20 °С индивидуальные результаты испытаний должны быть уменьшены согласно формуле

$$k_1 = \sqrt[3]{\frac{E_{80}}{E_{20}}}, \quad (81)$$

где  $E_{80}$  модуль упругости поперек панели при растяжении при температуре 80 °С;

$E_{20}$  модуль упругости поперек панели при растяжении при температуре 20 °С.

Во всех других случаях  $k_1 = 1,0$ .

15.3.11 При разрушении слабопрофилированной или плоской панели при потере устойчивости сжатой обшивки индивидуальные результаты испытаний должны быть дополнительно вычислены по формуле

$$k_2 = (6,10 R_{ypc} + 0,39), \quad (82)$$

где  $R_{ypc}$  прочность на растяжение поперек панели, МПа

Коэффициент  $k_2$  следует использовать только в случае испытаний при равномерно распределенной нагрузке, т. е. при применении вакуумной камеры, воздушного мешка или аналогичного устройства.

#### 15.4 Испытания панелей на температурные воздействия

15.4.1 Испытания панелей на образование отслоений и местную потерю устойчивости облицовок при воздействии температуры проводят путем нагревания поверхности наружного слоя до температуры  $(85 \pm 3)$  °С. Панели выдерживают при этой температуре в течение 2 ч. В начале охлаждения поверхности панели ее следует тщательно осмотреть на предмет обнаружения волн вспучивания поверхности наружной обшивки. Панель считается выдержавшей испытания, если не обнаружено волн вспучивания

15.4.2 При разработке новых конструктивных решений панелей следует проводить испытания на тепловой удар (быстрое изменение температуры внешней обшивки). На тепловой удар испытывают двухпролетную панель с пролетами не менее 3 м, прикрепленную к жесткой стальной раме. Температуру внешнего поверхностного слоя поэтапно, с интервалом 10 °С, повышают до 80 °С. Температура внутренней обшивки панели поддерживается на уровне 20 °С. Когда стабилизируется максимальная температура внешней обшивки, ее поверхность охлаждают разбрызгиванием воды температурой менее 20 °С

15.4.3 Во время испытаний фиксируют возникающие повреждения, образование вздутий и волн вспучивания на обшивке

15.4.4 Образцы панелей с сердечником из пенопласта размерами 100 × 100 мм испытывают на температуру плюс 80 °С и минус 20 °С. Перед испытанием толщину образцов измеряют. Половину образцов серии на 3 ч помещают в нагревательную камеру, а вторую половину – в холодильную. После выдержки в камерах образцы доводят до температуры окружающей среды и снова измеряют их толщину. Образцы признают выдержавшими испытания, если толщина образцов, испытанных при повышении температуры, изменилась менее чем на 3 %, а толщина образцов, испытанных при понижении температуры, не менее чем на 1 %

#### 15.5 Испытания на воздействие сосредоточенных сил и повторных нагрузок

### **15.5.1 Панели, подвергаемые действию сосредоточенных нагрузок**

15.5.1.1 Испытания позволяют проверить безопасность и эксплуатационную надежность панелей крыш и потолков при воздействии сосредоточенной нагрузки, например: от веса одного человека, нерегулярно передвигающегося по крыше, во время монтажа и при эксплуатации.

15.5.1.2 Опытным образцом должна быть штучная панель полной ширины. Пролет панели должен быть максимальным из применяемых в практике строительства. К наружной поверхности панели следует прикладывать нагрузку 1,5 кН в середине пролета на заднем ребре или на кромке плоской панели через деревянный блок размерами 100 × 100 мм. Между деревянным блоком и металлической обшивкой панели следует поместить слой резины или войлока толщиной 10 мм.

15.5.1.3 При испытании панели на сосредоточенную нагрузку, возможны три результата:

- если панель выдерживает приложенную нагрузку без видимого внешнего повреждения, то ограничения для случайного доступа на крышу или потолок как во время, так и после монтажа отсутствуют;

- если панель выдерживает нагрузку, но возникают неустраняемые видимые повреждения, следует рекомендовать дополнительные конструктивные мероприятия, чтобы избежать повреждений во время монтажа (например, использовать пешеходные настилы). Доступ на крыши или потолки после завершения строительных работ должен быть запрещен;

- если панель разрушается при приложении нагрузки, то ее следует использовать только на крышах или потолках, куда невозможен (не разрешен) доступ. Это ограничение следует указать на панели (или в сопроводительной документации).

### **15.6 Испытания элементов крепления панелей**

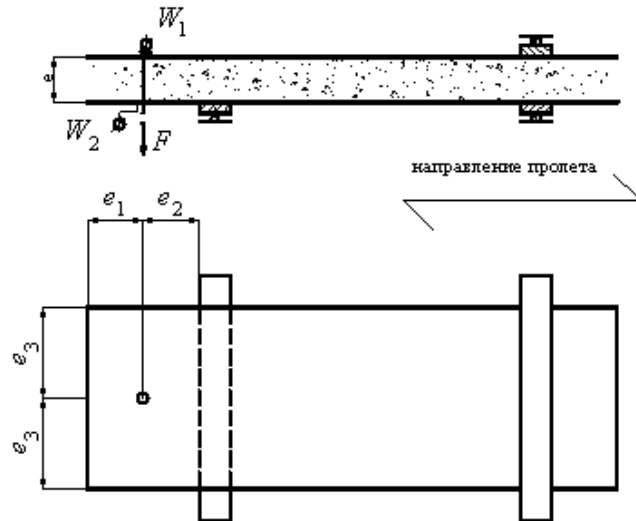
15.6.1 Для элементов крепления на концевой и промежуточной опорах следует проводить отдельные испытания. Испытания проводят для наименьшей и наибольшей толщин панелей. Значения для промежуточных толщин панелей можно интерполировать.

15.6.2 Схема проведения испытаний на вырывающую силу в элементе крепления приведена на рисунках 20 и 21. Схема проведения испытания элементов крепления панелей на сдвиг приведена на рисунке 22.

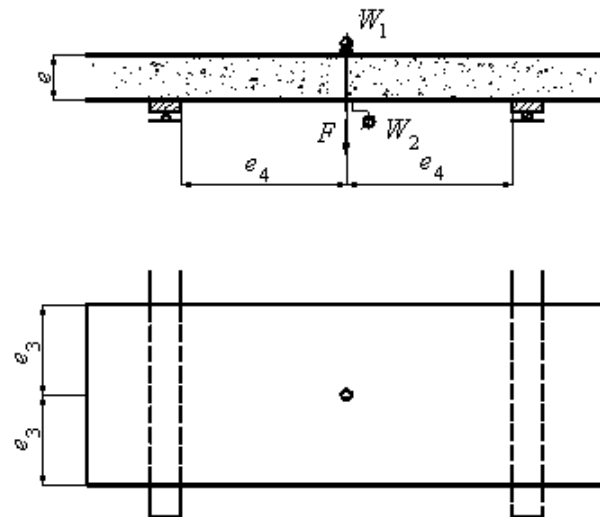
15.6.3 В процессе испытания следует строить кривую зависимости «нагрузка – перемещение» и отмечать характер разрушения: разрыв крепежного элемента, продавливание крепежного элемента внутрь панели, выдавливание крепежного элемента наружу.

15.6.4 При проведении испытаний необходимо контролировать перемещения в соединении, возникающие при приложении нагрузки. Нагрузку прикладывают ступенями до момента разрушения соединения. Для фиксации начала пластических деформаций используется полная разгрузка испытуемого образца на соответствующих ступенях загрузки.

*a*



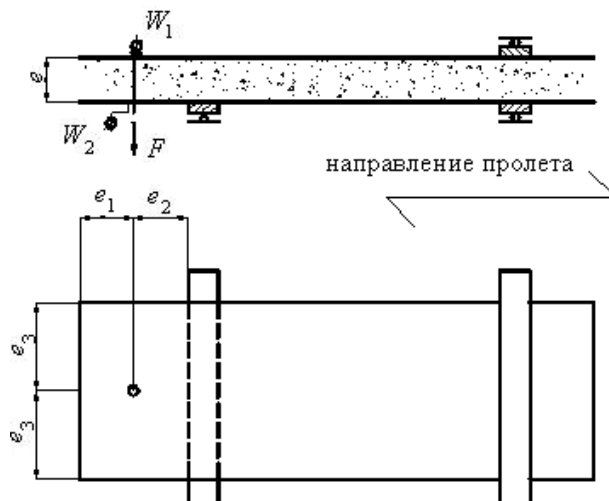
*б*



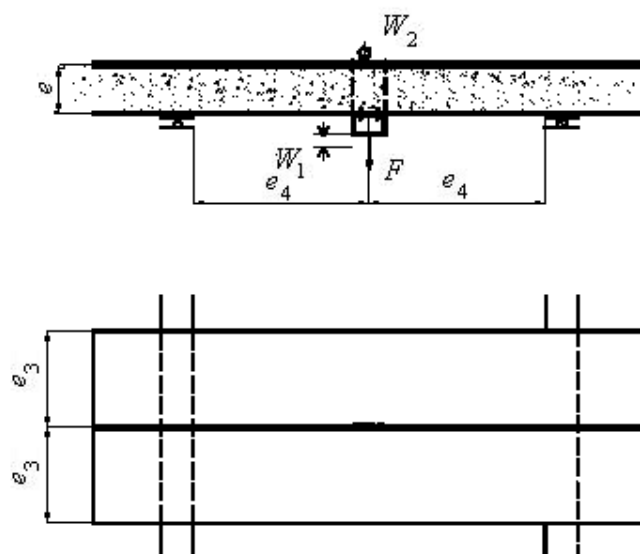
*a* – крепление на крайней опоре; *б* – крепление на средней опоре;  $e_1$  – минимальное расстояние от кромки панели;  $e_2 \geq 100$  мм;  $e_3 \geq B/4$ ;  $B$  – ширина панели;  $e_4 \geq 100$  мм

**Рисунок 20** Схема испытания крепления панели винтами, проходящими сквозь панель

*a*



б

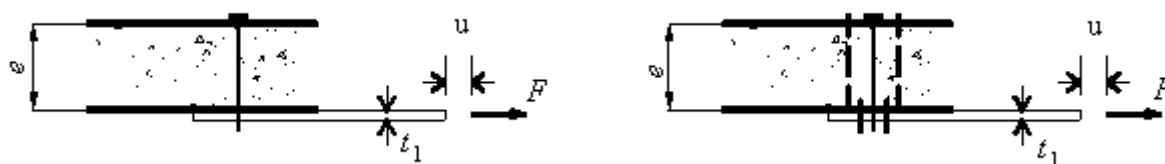


*a* – крепление на крайней опоре; *б* – крепление на средней опоре;  $e_1$  – минимальное расстояние от кромки панели;  $e_2 \geq 100$  мм;  $e_3 \geq B/4$ ;  $B$  – ширина панели;  $e_4 \geq 100$  мм

**Рисунок 21** Схема испытания специального крепления панели в стыках

а

б



*a* – крепление винтом; *б* – специальное крепление панели

**Рисунок 22** Схема испытания панели на сдвиг

## 16 Антикоррозионная защита металлических обшивок панелей

16.1 Металлические обшивки панелей должны быть защищены горячим цинкованием 1 го класса покрытия по ГОСТ 14918 80 или цинковым покрытием класса 275 по ГОСТ Р 52246–2016, а также лакокрасочным покрытием по ГОСТ Р 52146

16.2 Область применения панелей с цинковым и лакокрасочным покрытиями в средах с различной степенью агрессивности определяется в соответствии с СП 28.133330.

16.3 Допускаются другие виды защитного металлизированного покрытия, если его защитные свойства не ниже указанных в 16.1.

## 17 Огнестойкость и пожароопасность панелей

17.1 При проектировании объектов строительства с применением в ограждающих конструкциях трехслойных панелей с минераловатным

утеплителем, а также утеплителем из пенополистирола, пенополиуретана, пенополиизоцианурата следует учитывать их огнестойкость, класс пожарной опасности панелей и пожароопасность объектов строительства согласно СП 12.13130 и СП 112.13330.

17.2 Для панелей каждого типа в соответствии с видом утеплителя в сердцевине панелей и типом стыков панелей должны быть проведены испытания на огнестойкость и пожарную опасность в соответствии с ГОСТ 30403 и ГОСТ 30247.1.

## **18 Требования к транспортированию, разгрузке и складированию панелей**

18.1 Требования к транспортированию, погрузочно-разгрузочным работам и складированию панелей, упакованных в пакеты, должны соответствовать ГОСТ 32603.

18.2 Панели упаковывают в транспортные пакеты. Высота штабеля из пакетов при хранении и транспортировании не должна превышать 2,4 м (не более трех транспортных пакетов по высоте). Транспортные пакеты необходимо устанавливать с небольшим уклоном 2 % – 3 % для свободного стока с них воды.

18.3 При погрузочно-разгрузочных работах следует применять только текстильные стропы. В местах подвеса под пакет устанавливаются деревянные обрезиненные распорки с упорами или металлические профили. Во избежание повреждений продольных кромок панелей при подъеме упаковки, ветви стропов не должны обхватывать или воздействовать на верхние панели пачки, что должно обеспечиваться конструкцией траверсы или распорками.

18.4 Панели следует хранить в заводской упаковке, обеспечивающей водонепроницаемость пакета, в неоттапливаемых складах закрытого типа или под навесом не более 6 мес с момента производства.

## Приложение А

## Формулы для расчета одно-, двух- и трехпролетных панелей

Т а б л и ц а А.1 – Формулы для расчета одно-, двух- и трехпролетных панелей с гладкими или слабопрофилированными поверхностями (на единицу ширины панели) на действие равномерно распределенной нагрузки  $p$  и разности температур  $\Delta t$ 

Расчетная схема	Обозначение	Поперечная сила у крайней опоры	Поперечная сила у промежуточной опоры	Изгибающий момент в крайнем пролете	Изгибающий момент у промежуточной опоры	Максимальный прогиб конструкции
Однопролетная панель пролетом $L$	$p$	$\frac{pL}{2}$	–	$\frac{pL^2}{8}$	–	$\frac{5pL^4}{384B_s}(1+3,2k)$
	$\Delta t$	–	–	–	–	$\frac{\theta L^2}{8}$
Двухпролетная панель с равными пролетами $L$	$p$	$\frac{pL}{2}\left(1-\frac{1}{4(1+k)}\right)$	$\frac{pL}{2}\left(1+\frac{1}{4(1+k)}\right)$	$\frac{pL^2}{8}\left(1-\frac{1}{4(1+k)}\right)$	$-\frac{pL^2}{8}\frac{1}{1+k}$	$\frac{pL^4}{48B_s}\frac{0,26+2,6k+2k^2}{1+k}$
	$\Delta t$	$-\frac{3B_s\theta}{2L}\left(\frac{1}{1+k}\right)$	$\frac{3B_s\theta}{2L}\left(\frac{1}{1+k}\right)$	$-\frac{3B_s\theta}{4}\left(\frac{1}{1+k}\right)$	$-\frac{3B_s\theta}{2}\left(\frac{1}{1+k}\right)$	$\frac{pL^4}{48B_s}\frac{0,26+2,6k+2k^2}{1+k}$
Трехпролетная панель с равными пролетами $L$	$p$	$\frac{pL}{2}\left(1-\frac{1}{5+2k}\right)$	$\frac{pL}{2}\left(1+\frac{1}{5+2k}\right)$	$\frac{pL^2}{8}\left(1-\frac{1}{5+2k}\right)$	$-\frac{pL^2}{10+4k}$	$\frac{pL^4}{24B_s}\frac{0,83+5,6k+2k^2}{5+2k}$
	$\Delta t$	–	–	$-3B_s\theta\frac{1}{5+2k}$	$-6B_s\theta\frac{1}{5+2k}$	$\frac{\theta L^2}{4}\frac{1,06+k}{5+2k}$
<p>Примечание – <math>B_s = \frac{E_{F1}A_{F1}E_{F2}AF_{F2}e^2}{(E_{F1}A_{F1} + E_{F2}A_{F2})}</math>; <math>k = \frac{3B_s}{L^2G_cA_c}</math>; <math>\theta = \frac{\alpha_2T_2 - \alpha_1T_1}{e}</math>,</p> <p>где <math>E_{F1}</math>, <math>A_{F1}</math> и <math>E_{F2}</math>, <math>A_{F2}</math> – модуль упругости и площадь поперечного сечения верхней (наружной) и нижней (внутренней) обшивок панели соответственно;  <math>G_c</math> и <math>A_c</math> – модуль сдвига и площадь поперечного сечения наполнителя;  <math>\alpha</math> – коэффициент температурного расширения металла;  <math>e</math> – расстояние между центрами тяжести обшивок.</p>						



Т а б л и ц а А.2 – Формулы для расчета одно-, двух- и трехпролетных панелей с гладкими и профилированными поверхностями (на единицу ширины панели) на действие равномерно распределенной нагрузки  $p$  и разности температур  $\Delta t$

Расчетная схема	Нагрузка	Поперечная сила у крайней опоры	Поперечная сила у промежуточной опоры	Изгибающий момент в крайнем пролете	Изгибающий момент у промежуточной опоры	Максимальный прогиб конструкции
Однопролетная панель пролетом $L$	$p$	$\frac{pL}{2}$	–	$\frac{pL^2}{8}$	–	$\frac{5pL^4}{384B_{Sp}}(1 + 3,2k)$
	$\Delta t$	–	–	–	–	$\frac{\theta L^2}{8}$
Двухпролетная панель с равными пролетами $L$	$p$	$0,5pL \frac{0,0625 + k_p}{0,0833 + k_p}$	$-0,5pL \frac{0,1042 + k_p}{0,0833 + k_p}$	$\frac{pL^2}{8} \left( \frac{0,0625 + k_p}{0,0833 + k_p} \right)^2$	$-pL^2 \frac{0,0104}{0,0833 + k_p}$	$0,5 \frac{qL^4 (1,005 + k_p)(0,0085 + k_p)}{B_{Sp} (0,0833 + k_p)}$
	$\Delta t$	$-\frac{0,125}{0,0833 + k_p} \cdot \frac{B_{Sp}\theta}{L}$	$\frac{0,250}{0,0833 + k_p} \cdot \frac{B_{Sp}\theta}{L}$	$-\frac{0,04688}{0,0833 + k_p} B_{Sp}\theta$	$-\frac{0,125}{0,0833 + k_p} B_{Sp}\theta$	$0,125L^2\theta \frac{(0,0208 + k_p)}{(0,0833 + k_p)}$
Трехпролетная панель с равными пролетами $L$	$p$	$0,5pL \frac{0,0739 + k_p}{0,0925 + k_p}$	$-0,5pL \frac{0,1111 + k_p}{0,0925 + k_p}$	$\frac{pL^2}{8} \left( \frac{0,0739 + k_p}{0,0925 + k_p} \right)^2$	$-pL^2 \frac{0,0093}{0,0925 + k_p}$	$1,125 \frac{qL^4 (0,098 + k_p)(0,0054 + k_p)}{B_{Sp} (0,0925 + k_p)}$
	$\Delta t$	$-\frac{0,111}{0,0925 + k_p} \cdot \frac{B_{Sp}\theta}{L}$	$\frac{0,111}{0,0925 + k_p} \cdot \frac{B_{Sp}\theta}{L}$	$\frac{0,0444}{0,0925 + k_p} B_{Sp}\theta$	$-\frac{0,111}{0,0925 + k_p} B_{Sp}\theta$	$0,125L^2\theta \frac{(0,0361 + k_p)}{(0,0925 + k_p)}$
<p>Примечание – <math>B_{Sp} = \frac{E_F A_{F1} A_{F2} e^2}{A_{F1} + A_{F2}} + E_F I_{F1} + E_F I_{F2}</math>; <math>k_p = \frac{B_{Sp}}{GeL^2}</math>; <math>\theta = \frac{\alpha(T_2 - T_1)}{e}</math>,  где <math>E_{F1}</math>, <math>A_{F1}</math> и <math>E_{F2}</math>, <math>A_{F2}</math> – модуль упругости и площадь поперечного сечения верхней (наружной) и нижней (внутренней) обшивок панели соответственно;  <math>G</math> – модуль сдвига слоев панели;  <math>\alpha</math> – коэффициент температурного расширения металла;  <math>e</math> – расстояние между центрами тяжести обшивок.</p>						