



**МИНИСТЕРСТВО
СТРОИТЕЛЬСТВА И ЖИЛИЩНО-КОММУНАЛЬНОГО
ХОЗЯЙСТВА РОССИЙСКОЙ ФЕДЕРАЦИИ**

(МИНСТРОЙ РОССИИ)

ПРИКАЗ

от "25" *ноября* 2017 г.

№ *1584/пр*

Москва

**Об утверждении свода правил «Бетонные и железобетонные
конструкции из легких бетонов. Правила проектирования»**

В соответствии с Правилами разработки, утверждения, опубликования, изменения и отмены сводов правил, утвержденными постановлением Правительства Российской Федерации от 1 июля 2016 г. № 624, подпунктом 5.2.9 пункта 5 Положения о Министерстве строительства и жилищно-коммунального хозяйства Российской Федерации, утвержденного постановлением Правительства Российской Федерации от 18 ноября 2013 г. № 1038, пунктом 110 Плана разработки и утверждения сводов правил и актуализации ранее утвержденных строительных норм и правил, сводов правил на 2016 г. и плановый период до 2017 г., утвержденного приказом Министерства строительства и жилищно-коммунального хозяйства Российской Федерации от 3 марта 2016 г. № 128/пр с изменениями, внесенными приказами Министерства строительства и жилищно-коммунального хозяйства Российской Федерации от 16 мая 2016 г. № 330/пр, от 2 августа 2016 г. № 538/пр, от 29 августа 2016 г. № 601/пр, от 9 января 2017 г. № 1/пр, **п р и к а з ы в а ю:**

1. Утвердить и ввести в действие через 6 месяцев со дня издания настоящего приказа прилагаемый свод правил «Бетонные и железобетонные конструкции из легких бетонов. Правила проектирования».
2. Департаменту градостроительной деятельности и архитектуры:
 - а) в течение 15 дней со дня издания приказа направить утвержденный свод правил «Бетонные и железобетонные конструкции из легких бетонов. Правила проектирования» на регистрацию в национальный орган Российской Федерации по стандартизации;

б) обеспечить опубликование на официальном сайте Минстроя России в информационно-телекоммуникационной сети «Интернет» текста утвержденного свода правил «Бетонные и железобетонные конструкции из легких бетонов. Правила проектирования» в электронно-цифровой форме в течение 10 дней со дня регистрации свода правил национальным органом Российской Федерации по стандартизации.

3. Контроль за исполнением настоящего приказа возложить на заместителя Министра строительства и жилищно-коммунального хозяйства Российской Федерации Х.Д. Мавлярова.

И.о. Министра

 Х.Д. Мавляров

УТВЕРЖДЕН
приказом Министерства строительства и
жилищно-коммунального хозяйства
Российской Федерации
от « 25 » ноября 2017 г. № 1584/пр

**БЕТОННЫЕ И ЖЕЛЕЗОБЕТОННЫЕ
КОНСТРУКЦИИ ИЗ ЛЕГКИХ БЕТОНОВ.
ПРАВИЛА ПРОЕКТИРОВАНИЯ**

Издание официальное

Москва 2017

**МИНИСТЕРСТВО СТРОИТЕЛЬСТВА
И ЖИЛИЩНО-КОММУНАЛЬНОГО ХОЗЯЙСТВА
РОССИЙСКОЙ ФЕДЕРАЦИИ**

СВОД ПРАВИЛ

СП ³⁵¹.1325800.2017

**БЕТОННЫЕ И ЖЕЛЕЗОБЕТОННЫЕ КОНСТРУКЦИИ
ИЗ ЛЕГКИХ БЕТОНОВ
Правила проектирования**

Издание официальное

Москва 2017

В НАБОР

Предисловие

Сведения о своде правил

1 ИСПОЛНИТЕЛЬ – АО «НИЦ «Строительство» – Научно-исследовательский, проектно конструкторский и технологический институт бетона и железобетона (НИИЖБ) им. А.А. Гвоздева

2 ВНЕСЕН Техническим комитетом по стандартизации ТК 465 «Строительство»

3 ПОДГОТОВЛЕН К УТВЕРЖДЕНИЮ Департаментом градостроительной деятельности и архитектуры Министерства строительства и жилищно-коммунального хозяйства Российской Федерации (Минстрой России)

4 УТВЕРЖДЕН приказом Министерства строительства и жилищно-коммунального хозяйства Российской Федерации от 25 ноября 2017 г № 1584/пр и введен в действие с 26 мая 2018 г.

5 ЗАРЕГИСТРИРОВАН Федеральным агентством по техническому регулированию и метрологии (Росстандарт)

6 ВВЕДЕН ВПЕРВЫЕ

В случае пересмотра (замены) или отмены настоящего свода правил соответствующее уведомление будет опубликовано в установленном порядке. Соответствующая информация, уведомление и тексты размещаются также в информационной системе общего пользования – на официальном сайте разработчика (Минстрой России) в сети Интернет

© Минстрой России, 2017

Настоящий нормативный документ не может быть полностью или частично воспроизведен, тиражирован и распространен в качестве официального издания на территории Российской Федерации без разрешения Минстроя России

Содержание

1 Область применения	
2 Нормативные ссылки	
3 Термины и определения	
4 Общие указания	
5 Требования к расчету бетонных и железобетонных конструкций	
6 Материалы для бетонных и железобетонных конструкций	
6.1 Бетон	
6.2 Арматура	
7 Расчет элементов бетонных и железобетонных конструкций по предельным состояниям первой группы	
7.1 Расчет бетонных элементов по прочности	
7.2 Расчет железобетонных элементов по прочности	
8 Расчет элементов железобетонных конструкций по предельным состояниям второй группы	
8.1 Расчет железобетонных элементов по образованию трещин	
8.2 Расчет железобетонных элементов по раскрытию трещин	
8.3 Расчет элементов железобетонных конструкций по деформациям	
9 Предварительно напряженные железобетонные конструкции	
9.1 Предварительное напряжение арматуры	
9.2 Расчет предварительно напряженных железобетонных конструкций по предельным состояниям первой и второй групп	
10 Конструктивные требования	
10.1 Минимальные размеры сечения элементов	
10.2 Защитный слой бетона	
10.3 Минимальные расстояния между стержнями арматуры	
10.4 Анкеровка ненапрягаемой арматуры	
10.5 Продольное армирование элементов	
10.6 Поперечное армирование элементов	
10.7 Сварные соединения арматуры и закладных деталей	
10.8 Стыки ненапрягаемой арматуры внахлестку (без сварки)	
10.9 Стыки элементов сборных конструкций	
10.10 Отдельные конструктивные требования	
10.11 Дополнительные требования по конструированию предварительно напряженных железобетонных элементов	
Приложение А Основные буквенные обозначения	
Приложение Б Коэффициенты условий работы бетона	

Введение

Настоящий свод правил разработан в соответствии с Федеральным законом от 30 декабря 2009 г. № 384-ФЗ «Технический регламент о безопасности зданий и сооружений».

Свод правил разработан авторским коллективом АО «НИЦ «Строительство» – НИИЖБ им. А.А. Гвоздева (руководитель работы – д-р техн. наук *В.Ф. Степанова*, д-р техн. наук А.Н. Давидюк, канд. техн. наук Т.А. Кузьмич, канд. техн. наук *В.И. Савин*, канд. техн. наук *В.Н. Строцкий*, канд. техн. наук *С.А. Зенин*, инж. *С.Г. Зимин*).

СВОД ПРАВИЛ**БЕТОННЫЕ И ЖЕЛЕЗОБЕТОННЫЕ КОНСТРУКЦИИ ИЗ ЛЕГКИХ БЕТОНОВ****Правила проектирования****Concrete and reinforced concrete designs from light concrete. Rules of design**

Дата введения 2018–05–26

1 Область применения

1.1 Настоящий свод правил распространяется на проектирование бетонных и железобетонных конструкций из легких бетонов, удовлетворяющих требованиям ГОСТ 25820 (далее бетон), для зданий и сооружений различного назначения, эксплуатируемых в климатических условиях Российской Федерации (при систематическом воздействии температур не выше 50 °С и не ниже минус 70 °С), в среде с неагрессивной степенью воздействия.

1.2 Требования настоящего свода правил не распространяются на проектирование конструкций: фибробетонных, сборно-монолитных; пустотных плит, конструкций с подрезками и капителей; бетонных и железобетонных конструкций гидротехнических сооружений, мостов, покрытий автомобильных дорог и аэродромов и других специальных сооружений, а также на конструкции, изготавливаемые из бетонов средней плотностью свыше 2000 кг/м³

2 Нормативные ссылки

В настоящем своде правил использованы ссылки на следующие нормативные документы:

ГОСТ 8736–93 Песок для строительных работ. Технические условия

ГОСТ 13015–2012 Изделия бетонные и железобетонные для строительства. Общие технические требования. Правила приемки, маркировки, транспортирования и хранения

ГОСТ 22263 76 Щебень и песок из пористых горных пород Технические условия

ГОСТ 25820–2014 Бетоны легкие. Технические условия

ГОСТ 27751 2014 Надежность строительных конструкций и оснований. Основные положения

ГОСТ 32496 2013 Заполнители пористые для легких бетонов. Технические условия

СП 16.13330.2017 «СНиП II-23-81 Стальные конструкции»

СП 20.13330.2016 «СНиП 2.01.07-85* Нагрузки и воздействия»

СП 28.13330.2017 «СНиП 2.03.11-85 Защита строительных конструкций от коррозии»

СП 50.13330.2012 «СНиП 23-02-2003 Тепловая защита зданий»

СП 63 13330 2012 «СНиП 52-01-2003 Бетонные и железобетонные конструкции Основные положения» (с изменениями № 1, № 2, № 3)

СП 70.13330.2012 «СНиП 3.03.01-87 Несущие и ограждающие конструкции» (с изменениями № 1, № 3)

СП 112.13330.2011 «СНиП 21-01-97* Пожарная безопасность зданий и сооружений»

СП 131.13330.2012 «СНиП 23-01-99 Строительная климатология» (с изменениями № 1, № 2)

П р и м е ч а н и е При пользовании настоящим сводом правил целесообразно проверить действие ссылочных документов в информационной системе общего пользования – на официальном сайте федерального органа исполнительной власти в сфере стандартизации в сети Интернет или по ежегодному информационному указателю «Национальные стандарты», который опубликован по состоянию на 1 января текущего года, и по выпускам ежемесячного информационного указателя «Национальные стандарты» за текущий год. Если заменен ссылочный документ, на который дана недатированная ссылка, то рекомендуется использовать действующую версию этого документа с учетом всех внесенных в данную версию изменений. Если заменен ссылочный документ, на который дана датированная ссылка, то рекомендуется использовать версию этого документа с указанным выше годом утверждения (принятия). Если после утверждения настоящего свода правил в ссылочный документ, на который дана датированная ссылка, внесено изменение, затрагивающее положение, на которое дана ссылка, то это положение рекомендуется применять без учета данного изменения. Если ссылочный документ отменен без замены, то положение, в котором дана ссылка на него, рекомендуется применять в части, не затрагивающей эту ссылку. Сведения о действии сводов правил целесообразно проверить в Федеральном информационном фонде стандартов.

3 Термины и определения

В настоящем своде правил применены термины и определения по ГОСТ 25820, ГОСТ 27751, СП 63 13330 и другим нормативным документам

4 Общие указания

4.1 Бетонные и железобетонные конструкции, согласно ГОСТ 27751, должны быть обеспечены с требуемой надежностью расчетом от возникновения всех видов предельных состояний, выбором материалов, назначением размеров и конструированием.

4.2 Выбор конструктивных решений должен производиться исходя из технико-экономической целесообразности их применения в конкретных условиях строительства с учетом максимального снижения материалоемкости, энергоемкости, трудоемкости и стоимости строительства, достигаемого путем:

- применения эффективных строительных материалов и конструкций;
- снижения веса конструкций;
- наиболее полного использования физико-механических свойств материалов;
- применения местных строительных материалов;
- соблюдения требований по экономному расходованию основных строительных материалов

4.3 При проектировании зданий и сооружений должны приниматься конструктивные схемы, обеспечивающие их необходимую прочность, устойчивость и пространственную неизменяемость в целом, а также отдельных конструкций на всех стадиях возведения и эксплуатации.

4.4 Элементы сборных конструкций должны соответствовать условиям механизированного изготовления на специализированных предприятиях

Целесообразно укрупнять элементы сборных конструкций, насколько это позволяет грузоподъемность монтажных механизмов, условия изготовления и транспортирования.

4.5 Для монолитных конструкций следует предусматривать унифицированные размеры, позволяющие применять инвентарную опалубку и укрупненные пространственные арматурные каркасы.

4.6 В сборных конструкциях особое внимание должно быть обращено на прочность и долговечность соединений.

Конструкции узлов и соединений элементов должны обеспечивать надежную передачу усилий, прочность самих элементов в зоне стыка, а также связь дополнительно уложенного бетона в стыке с бетоном конструкции с помощью различных конструктивных и технологических мероприятий.

4.7 Бетонные элементы применяются:

- преимущественно в конструкциях, работающих на сжатие при эксцентриситетах продольной силы, не превышающих значений, указанных в 7.1.2;

- в отдельных случаях в конструкциях, работающих на сжатие с большими эксцентриситетами, а также в изгибаемых конструкциях, когда их разрушение не представляет непосредственной опасности для жизни людей и сохранности оборудования (элементы, лежащие на сплошном основании и др.)

4.8 Расчетная зимняя температура наружного воздуха принимается как средняя температура воздуха наиболее холодной пятидневки в зависимости от района строительства согласно СП 131.13330. Расчетные технологические температуры устанавливаются заданием на проектирование.

Влажность воздуха окружающей среды определяется как средняя относительная влажность наружного воздуха наиболее жаркого месяца в зависимости от района строительства согласно СП 131.13330 или как относительная влажность внутреннего воздуха помещений отапливаемых зданий

4.9 Общие требования к бетонным и железобетонным конструкциям должны соответствовать СП 63.13330 и настоящему своду правил.

5 Требования к расчету бетонных и железобетонных конструкций

5.1 Бетонные и железобетонные конструкции должны удовлетворять требованиям расчета по несущей способности (предельные состояния первой группы) и по пригодности к нормальной эксплуатации (предельные состояния второй группы) согласно ГОСТ 27751.

Расчетом по предельным состояниям первой группы должна быть исключена возможность:

- хрупкого, вязкого или иного характера разрушения (расчет по прочности с учетом, в необходимых случаях, прогиба конструкции перед разрушением);

- потери устойчивости формы конструкции (расчет на устойчивость тонкостенных конструкций и т.д.) или ее положения (расчет на опрокидывание и скольжение подпорных стен; расчет на всплывание заглубленных или подземных резервуаров, насосных станций и т.п.);

- усталостного разрушения (расчет на выносливость конструкций, находящихся под воздействием многократно повторяющейся нагрузки подвижной или пульсирующей: подкрановых балок, шпал, рамных фундаментов, перекрытий и т.п.);

- разрушения под совместным воздействием силовых факторов и неблагоприятных влияний внешней среды (периодического или постоянного воздействия агрессивной среды, действия попеременного замораживания и оттаивания, воздействия пожара и т.п.)

Расчетом по предельным состояниям второй группы должна быть исключена возможность:

- образования трещин, а также их чрезмерного или продолжительного раскрытия (если по условиям эксплуатации образование или продолжительное раскрытие трещин недопустимо);

- чрезмерных перемещений (прогибов, углов перекоса и поворота, колебаний).

5.2 Расчет по предельным состояниям конструкции в целом и отдельных ее элементов должен производиться для всех стадий – изготовления, транспортирования, возведения и эксплуатации, при этом расчетные схемы должны соответствовать принятым конструктивным решениям

Расчет по раскрытию трещин и по деформациям допускается не производить, если на основании опытной проверки или практики применения железобетонных конструкций установлено, что раскрытие в них трещин не превышает допустимых значений и жесткость конструкций в стадии эксплуатации достаточна.

5.3 Значения нагрузок и воздействий, коэффициентов надежности по нагрузке, коэффициентов сочетаний, разделение нагрузок на постоянные и временные должны приниматься в соответствии с СП 20.13330.

Значения нагрузок необходимо умножать на коэффициенты надежности по назначению, принимаемые согласно СП 20 13330

Нагрузки, учитываемые при расчете по предельным состояниям второй группы (эксплуатационные) в соответствии с СП 20.13330, принимаются равными единице, если при проектировании конструкций не установлены другие значения.

В соответствии с СП 20.13330 для конструкций, не защищенных от суточных и сезонных изменений температуры, следует учитывать изменение во времени средней температуры и перепад температуры по сечению элемента, за исключением случаев, предусмотренных проектом. Для конструкций, защищенных от суточных и сезонных изменений температуры, температурные климатические воздействия не учитываются.

Огнестойкость бетонных и железобетонных конструкций должна быть обеспечена в соответствии с СП 112.13330.

5.4 При расчете элементов сборных конструкций на воздействие усилий, возникающих при их подъеме, транспортировании и монтаже, нагрузку от веса элемента следует вводить с коэффициентом динамичности, равным:

- 1,6 при транспортировании
- 1,4 при подъеме и монтаже

Для указанных коэффициентов динамичности допускается принимать более низкие значения, обоснованные в установленном порядке, но не ниже 1,25.

5.5 Сборно-монолитные конструкции должны рассчитываться по прочности, образованию и раскрытию трещин и по деформациям для двух стадий работы конструкций:

на воздействие веса бетона и других нагрузок, действующих при возведении конструкции, до приобретения бетоном заданной прочности;

- на нагрузки, действующие при возведении и при эксплуатации конструкции, после приобретения бетоном заданной прочности

5.6 Усилия в статически неопределимых железобетонных конструкциях от нагрузок и вынужденных перемещений (вследствие изменения температуры, влажности бетона, смещения опор и т. п.) и усилия в статически определимых конструкциях при расчете их по деформированной схеме следует определять с учетом неупругих деформаций бетона и арматуры и наличия трещин.

Для конструкций, методика расчета которых с учетом неупругих свойств железобетона не разработана, и для промежуточных стадий расчета с учетом неупругих свойств железобетона усилия допускается определять в предположении их линейной упругости.

5.7 Предельно допустимую ширину раскрытия трещин $a_{cr,ult}$ следует устанавливать исходя из эстетических соображений, наличия требований к проницаемости конструкций, а также в зависимости от длительности действия нагрузки, вида арматурной стали и ее склонности к развитию коррозии в трещине (с учетом СП 28.13330).

5.8 Для железобетонных слабоармированных элементов, характеризующихся тем, что их несущая способность исчерпывается одновременно с образованием трещин в бетоне растянутой зоны (8.1.7), площадь сечения продольной растянутой арматуры должна быть увеличена по сравнению с требуемой из расчета по прочности не менее чем на 15 %.

5.9 При расчете по прочности бетонных и железобетонных элементов на действие сжимающей продольной силы должен приниматься во внимание случайный эксцентриситет e_0 обусловленный не учтенными в расчете факторами. Эксцентриситет e_0 в любом случае принимается не менее $1/600$ длины элемента или расстояния между его сечениями, закрепленными от перемещения, $1/30$ высоты сечения и 10 мм. Кроме того, для конструкций, образуемых из сборных элементов, следует учитывать возможное взаимное смещение элементов, зависящее от вида конструкций, способа монтажа и т. п.

Для элементов статически неопределимых конструкций значение эксцентриситета продольной силы относительно центра тяжести приведенного сечения e_0 принимается равным эксцентриситету, полученному из статического расчета конструкции, но не менее e_0 . В элементах статически определимых конструкций эксцентриситет e_0 находится как сумма эксцентриситетов определяемого из статического расчета конструкции и случайного эксцентриситета.

6 Материалы для бетонных и железобетонных конструкций

6.1 Бетон

6.1.1 Для бетонных и железобетонных конструкций, проектируемых в соответствии с настоящим сводом правил, следует предусматривать бетоны по ГОСТ 25820:

- плотной структуры средней плотностью от 400 до 2000 кг/м³ включительно;
- поризованной структуры средней плотностью от 300 до 1400 кг/м³.

6.1.2 Основные нормируемые и контролируемые показатели качества бетона:

- класс по прочности на сжатие В;
- класс по прочности на осевое растяжение В_т;
- марка по средней плотности D;
- марка по морозостойкости F;
- марка по водонепроницаемости W

При необходимости устанавливают дополнительные показатели качества бетона, связанные с теплопроводностью, температуростойкостью, огнестойкостью, коррозионной стойкостью (как самого бетона, так и находящейся в нем арматуры), биологической и радиационной защитой и с другими требованиями, предъявляемыми к конструкции (СП 28.13330, СП 50.13330, СП 112.13330).

Нормируемые показатели качества бетона должны быть обеспечены соответствующим проектированием состава бетонной смеси (на основе характеристик материалов для бетона и требований к бетону), технологией приготовления бетонной смеси и производства бетонных работ при изготовлении бетонных и железобетонных изделий и возведении монолитных конструкций. Нормируемые показатели качества бетона должны контролироваться как в процессе производства работ, так и непосредственно при изготовлении изделий.

Необходимые нормируемые показатели качества бетона следует устанавливать при проектировании бетонных и железобетонных конструкций в соответствии с расчетом и условиями изготовления и эксплуатации конструкций с учетом различных воздействий окружающей среды и защитных свойств бетона по отношению к принятому виду арматуры

6.1.3 Для бетонных и железобетонных конструкций следует предусматривать бетоны классов и марок, приведенных в таблице 6.1

Т а б л и ц а 6.1

Вид бетона	Класс по прочности на сжатие	
1 Бетон плотной структуры марок по средней плотности	D400, D500	B1; B1,5; B2,5; B3,5
	D600, D700	B1,5; B2,5; B3,5; B5
	D800, D900	B2,5; B3,5; B5; B7,5
	D1000, D1100	B2,5; B3,5; B5; B7,5; B10; B12,5
	D1200, D1300	B2,5; B3,5; B5; B7,5; B10; B12,5; B15; B20
	D1400, D1500	B3,5; B5; B7,5; B10; B12,5; B15; B20; B25; B30
	D1600, D1700	B7,5; B10; B12,5; B15; B20; B25; B30; B40
	D1800, D1900	B5; B7,5; B10; B12,5; B15; B20; B25; B30; B35; B40
D2000	B25; B30; B35; B40	
2 Бетон поризованной структуры марок по средней плотности	D300, D400	B1; B1,5; B2,5
	D500, D600	B1,5; B2,5; B3,5
	D700, D800	B1,5; B2,5; B3,5; B5
	D900, D1000	B2,5; B3,5; B5; B7,5
	D1100, D1200	B3,5; B5; B7,5; B10
	D1300, D1400	B5; B7,5; B10; B12,5
3 Бетон плотной структуры марок по средней плотности на пористом заполнителе марки по прочности П400–П600	D1400, D1500	B20; B25; B30
	D1600, D1700	B25; B30; B35; B40; B45
	D1800, D1900	B25; B30; B35; B40; B45; B50; B55; B60
	D2000	B30; B35; B40; B45; B50; B55; B60

6.1.4 Для бетонных и железобетонных конструкций следует предусматривать бетоны следующих классов и марок:

- классов по прочности на осевое растяжение: B_{0,4}; B_{0,8}; B_{1,2}; B_{1,6}; B₂; B_{2,4}; B_{2,8}; B_{3,2};

- марок по морозостойкости: F₁₂₅; F₁₃₅; F₁₅₀; F₁₇₅; F₁₀₀; F₁₅₀; F₂₀₀; F₃₀₀; F₄₀₀; F₅₀₀;

- марок по водонепроницаемости: W₂; W₄; W₆; W₈; W₁₀; W₁₂

6.1.5 Проектный возраст бетона, т. е. возраст в котором бетон должен приобрести все нормируемые для него показатели качества, назначают по СП 63.13330.

Значения нормируемых отпускной и передаточной прочности бетона в элементах сборных изделий следует назначать в соответствии с ГОСТ 13015 и нормативными документами (НД) на изделия конкретных видов, для монолитных конструкций – по СП 70.13330.

6.1.6 Для железобетонных конструкций не допускается применять:

- бетон класса по прочности на сжатие ниже B_{2,5} для однослойных и ниже B₁ для двухслойных и трехслойных конструкций

Рекомендуется принимать класс бетона по прочности на сжатие:

- не ниже B₁₅ для железобетонных элементов из бетонов плотной структуры, рассчитываемых на воздействие многократно повторяющейся нагрузки;

- не ниже В15 – для железобетонных сжатых стержневых элементов из бетонов плотной структуры;

- не ниже В25 для сильнонагруженных железобетонных сжатых стержневых элементов (например, для колонн, воспринимающих значительные крановые нагрузки, и для колонн нижних этажей многоэтажных зданий).

6.1.7 Для предварительно напряженных железобетонных конструкций класс бетона по прочности на сжатие следует принимать в зависимости от вида и класса напрягаемой арматуры по таблице 6.2.

Т а б л и ц а 6.2

Вид и класс напрягаемой арматуры	Класс бетона, не ниже
1 Проволочная арматура классов: Вр1200 (при наличии анкеров) Вр1600 (без анкеров) диаметром, мм: до 5 включ. 6 и более К1400, К1500, К1600, К1700	B20 B20 B30 B30
2 Стержневая арматура (без анкеров) диаметром, мм: от 10 до 18 включ., классов: А 600 А 800 А-1000 20 и более, классов: А 600 А 800 А 1000	 B15 B20 B30 B20 B25 B30
<p>П р и м е ч а н и я</p> <p>1 При расчете железобетонных конструкций в стадии предварительного обжатия расчетные характеристики бетона принимаются как для класса бетона, численно равного передаточной прочности бетона (по линейной интерполяции)</p> <p>2 При проектировании ограждающих однослойных сплошных конструкций, выполняющих функции теплоизоляции, допускается применять напрягаемую арматуру класса А600 диаметром не более 14 мм при классах бетона В7,5–В12,5, при относительном значении обжатия бетона σ_{bp}/R_{bp} не более 0,30, передаточная прочность бетона R_{bp} при этом должна составлять не менее 80% класса бетона</p> <p>3 При стержневой арматуре класса А1000 или арматурных канатах классов К1400–К1700 значения передаточной прочности бетона R_{bp} принимают не менее 11 МПа, но не менее 50% принятого класса бетона</p> <p>4 При проволочной арматуре без высаженных головок значение передаточной прочности бетона должно быть не менее 15,5 МПа</p> <p>5 При проектировании железобетонных конструкций с применением проволочной напрягаемой арматуры и стержневой напрягаемой арматуры класса А600 независимо от диаметра или класса А800 диаметром 10 – 18 мм, рассчитываемых на воздействие многократно повторяющейся нагрузки, класс бетона по прочности на сжатие повышается на одну ступень с соответствующим повышением передаточной прочности.</p> <p>6 При проектировании конструкций конкретных видов допускается установленное расчетом снижение класса бетона и передаточной прочности, приведенных в настоящей таблице.</p>	

6.1.8 Для замоноличивания стыков элементов сборных железобетонных конструкций класс бетона следует устанавливать в зависимости от условий работы соединяемых элементов, но не ниже В7,5.

6.1.9 Марки бетона по морозостойкости и водонепроницаемости бетонных и железобетонных конструкций в зависимости от режима их

эксплуатации и значений расчетных зимних температур наружного воздуха в районе строительства должны приниматься в соответствии с СП 28 13330

Для надземных конструкций, подвергаемых атмосферным воздействиям окружающей среды при расчетной отрицательной температуре наружного воздуха в холодный период от минус 5 °С до минус 40 °С, принимают марку бетона по морозостойкости не ниже F₁₇₅. При расчетной температуре наружного воздуха выше минус 5 °С для надземных конструкций марку бетона по морозостойкости не нормируют.

6.1.10 Основные прочностные характеристики бетона – нормативные значения:

- сопротивления бетона осевому сжатию $R_{b,n}$;
- сопротивления бетона осевому растяжению $R_{bt,n}$

Нормативные значения сопротивления бетона осевому сжатию (призменная прочность) и осевому растяжению принимают, в зависимости от класса бетона по прочности В, по таблице 6.3.

6.1.11 Расчетные значения сопротивления бетона осевому сжатию R_b и осевому растяжению R_{bt} рассчитывают по СП 63.13330 с учетом значения коэффициента надежности по бетону.

Расчетные значения сопротивления бетона R_b , R_{bt} , $R_{b,ser}$, $R_{bt,ser}$ (с округлением) в зависимости от класса бетона по прочности на сжатие и осевое растяжение приведены: в таблицах 6.4 и 6.5 для предельных состояний первой группы, в таблице 6.3 – второй группы

Расчетные значения сопротивления бетона для предельных состояний первой группы R_b и R_{bt} снижаются (или повышаются) путем умножения на коэффициенты условий работы бетона γ_{bi} , учитывающие особенности свойств бетона, длительность действия, многократную повторяемость нагрузки, условия и стадию работы конструкции, способ ее изготовления, размеры сечения и т. п. Значения коэффициентов условий работы γ_{bi} приведены в приложении Б.

Расчетные значения сопротивления бетона для предельных состояний второй группы $R_{b,ser}$ и $R_{bt,ser}$ вводят в расчет с коэффициентом условий работы бетона $\gamma_{bi}=1,0$. Для отдельных видов бетонов допускается принимать иные значения расчетных сопротивлений, согласованные в установленном порядке.

При использовании в расчетах промежуточных классов бетона по прочности на сжатие согласно 6.1.3, значения характеристик, приведенных в таблицах 6.2, 6.3 и 6.7, принимаются по линейной интерполяции.

6.1.12 Основные деформационные характеристики бетона:

- предельные относительные деформации бетона при осевом сжатии и растяжении (при однородном напряженном состоянии бетона) ε_{b0} и ε_{bt0} ;
- начальный модуль упругости E_b ;
- модуль сдвига G ;
- коэффициент (характеристика) ползучести $\varphi_{b,cr}$;
- коэффициент поперечной деформации бетона (коэффициент Пуассона)

$\nu_{b,P}$;

- коэффициент линейной температурной деформации бетона α_{bt} .

6.1.13 Значения предельных относительных деформаций следует принимать по соответствующим НД. Допускается принимать значения предельных относительных деформаций при продолжительном действии нагрузки по СП 63.13330 с понижающим коэффициентом $[(0,4+0,6\rho/2200) \geq 0,7]$ (здесь ρ – плотность бетона).

6.1.14 Значения начального модуля упругости бетона E_b при сжатии и растяжении принимают по таблице 6.6. Для не защищенных от солнечной радиации конструкций, согласно СП 131.1333, значения E_b , указанные в таблице 6.6, следует умножить на коэффициент 0,85.

При наличии данных о качестве материалов, составах бетона, условиях изготовления (например, центрифугированный бетон) и т.д. допускается принимать другие значения E_b , согласованные в установленном порядке.

6.1.15 Коэффициент линейной температурной деформации α_{bt} при изменении температуры от минус 40 °С до плюс 50 °С, в зависимости от вида бетона, принимается равным:

- $1 \cdot 10^{-5} \text{ } ^\circ\text{C}^{-1}$ – для бетона при мелком плотном заполнителе;
- $0,8 \cdot 10^{-5} \text{ } ^\circ\text{C}^{-1}$ – для бетона при мелком пористом заполнителе;
- $0,9 \cdot 10^{-5} \text{ } ^\circ\text{C}^{-1}$ – для бетона поризованной структуры.

6.1.16 Значение коэффициента ползучести бетона $\varphi_{b,cr}$ допускается принимать по СП 63.13330 с понижающим коэффициентом $(\rho/2200)^2$, где ρ – плотность бетона.

6.1.17 Начальный коэффициент поперечной деформации бетона ν (коэффициент Пуассона) принимается равным 0,2, а модуль сдвига бетона G равным 0,4 соответствующих значений E_b , указанных в таблице 6.6.

6.1.18 Диаграммы состояния бетона применяют при расчете железобетонных элементов по нелинейной деформационной модели. При одноосном и однородном сжатии исходная диаграмма деформирования бетона может быть принята по СП 63.13330.

Абсцисса вершины диаграммы осевого сжатия бетона определяют по формуле

$$\hat{\varepsilon}_b = \frac{B}{E_b} \lambda \frac{1+0,75\lambda B/60+0,2\lambda/B}{0,12+B/60+0,2/B}, \quad (6.1)$$

где B – класс бетона по прочности на сжатие;

E_b – модуль упругости при сжатии;

λ – безразмерный коэффициент, принимаемый равным

$$\lambda = D / 240, \quad (6.2)$$

где D – средняя плотность бетона, кг/м³.

Таблица 6.3

Вид сопротивления	Вид бетона	Нормативные сопротивления бетона $R_{b,n}$, $R_{bt,n}$ и расчетные сопротивления бетона для предельных состояний второй группы $R_{b,ser}$ и $R_{bt,ser}$ при классе бетона по прочности на сжатие, МПа																		
		B1	B1,5	B2	B2,5	B3,5	B5	B7,5	B10	B12,5	B15	B20	B25	B30	B35	B40	B45	B50	B55	B60
Сжатие осевое (призменная прочность) R_{bn} и $R_{b,ser}$	Бетон плотной структуры	0,8	1,2	1,6	1,9	2,7	3,5	5,5	7,5	9,5	11,0	15,0	18,5	22,0	25,5	29,0	–	–	–	–
	Бетон плотной структуры на пористом заполнителе марки по прочности П400–П600	–	–	–	–	–	–	–	–	–	–	–	–	–	–	–	32,5	36,0	39,5	43,0
Растяжение осевое $R_{bt,n}$ и $R_{bt,ser}$	Бетон плотной структуры при мелком заполнителе:																			
	плотном	–	–	–	0,29	0,39	0,55	0,70	0,85	1,00	1,15	1,40	1,60	1,80	1,95	2,10	–	–	–	–
	пористом	0,09	0,14	0,21	0,29	0,39	0,55	0,70	0,85	1,00	1,10	1,20	1,35	1,50	1,65	1,80	–	–	–	–
	Бетон плотной структуры на пористом заполнителе марки по прочности П400–П600	–	–	–	–	–	–	–	–	–	–	–	–	–	–	–	2,3	2,4	2,55	2,65

Примечание – Для бетонов поризованной структуры и керамзитоперлитобетона на вспученном перлитовом песке значения $R_{bt,n}$ и $R_{bt,ser}$ принимают, как для легкого бетона на пористом песке с умножением на коэффициент 0,85.

Таблица 6.4

Вид сопротивления	Вид бетона	Расчетные сопротивления бетона для предельных состояний первой группы R_b и R_{bt} при классе бетона по прочности на сжатие, МПа																		
		B1	B1,5	B2	B2,5	B3,5	B5	B7,5	B10	B12,5	B15	B20	B25	B30	B35	B40	B45	B50	B55	B60
Сжатие осевое (призменная прочность) R_b	Бетон плотной структуры	0,6	0,9	1,2	1,5	2,1	2,8	4,5	6,0	7,5	8,5	11,5	14,5	17,0	19,5	22,0	–	–	–	–
	Бетон плотной структуры на пористом заполнителе марки по прочности П400–П600	–	–	–	–	–	–	–	–	–	–	–	–	–	–	–	24,7	27,4	30,0	32,7
Растяжение осевое R_{bt}	Бетон плотной структуры на мелком заполнителе:																			
	плотном	–	–	–	0,20	0,26	0,37	0,48	0,57	0,66	0,75	0,90	1,05	1,20	1,30	1,40	–	–	–	–
	пористом	0,08	0,12	0,16	0,20	0,26	0,37	0,48	0,57	0,66	0,74	0,80	0,90	1,00	1,10	1,20	–	–	–	–
	Бетон плотной структуры на пористом заполнителе марки по прочности П400–П600	–	–	–	–	–	–	–	–	–	–	–	–	–	–	–	1,54	1,60	1,70	1,80
Примечание – Для бетонов поризованной структуры и керамзитоперлитобетона на вспученном перлитовом песке значения R_b и R_{bt} принимают, как для бетона на пористом песке с умножением на коэффициент 0,85.																				

Т а б л и ц а 6.5

Вид сопротивления	Расчетные сопротивления бетона для предельных состояний первой группы при классе бетона по прочности на осевое растяжение, МПа						
	$R_{t,0,8}$	$R_{t,1,2}$	$R_{t,1,6}$	$R_{t,2,0}$	$R_{t,2,4}$	$R_{t,2,8}$	$R_{t,3,2}$
Растяжение осевое	0,62	0,93	1,25	1,55	1,85	2,15	2,45

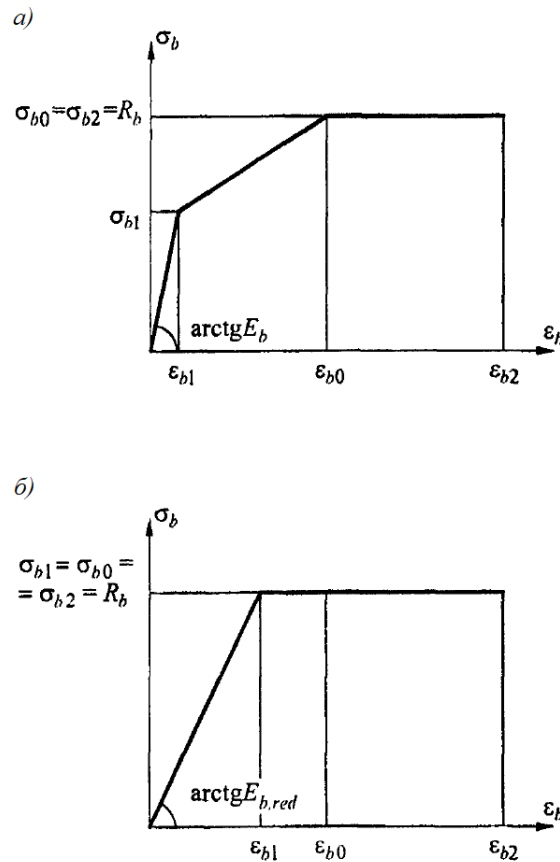
Т а б л и ц а 6.6

Бетон	Начальные модули упругости бетона при сжатии и растяжении $E_b \cdot 10^{-3}$, МПа, при классе бетона																		
	B1	B1,5	B2	B2,5	B3,5	B5	B7,5	B10	B12,5	B15	B20	B25	B30	B35	B40	B45	B50	B55	B60
Плотной структуры, марки по средней плотности:																			
D400	1,4	1,6	1,8	2,1	—	—													
D600	2,1	2,4	2,6	2,8	3,2	3,5													
D800	—	3,1	3,5	4,0	4,5	5,0	5,5												
D1000	—	—	4,5	5,0	5,5	6,3	7,2	8,0	8,7	9,3									
D1200	—	—	—	6,1	6,7	7,6	8,7	9,5	10,2	10,8	11,3	11,8	—	—	—	—	—	—	—
D1400				7,0	7,8	8,8	10,0	11,0	11,7	12,5	13,5	14,5	15,5						
D1600	—	—	—	—	9,0	10,0	11,5	12,5	13,2	14,0	15,5	16,5	17,5	18,0	—	—	—	—	—
D1800	—	—	—	—	—	11,2	13,0	14,0	14,7	15,5	17,0	18,5	19,5	20,0	20,5	—	—	—	—
D2000	—	—	—	—	—	—	14,5	16,0	17,0	18,0	19,5	21,0	21,5	22,5	23,5	—	—	—	—
Поризованной структуры, марки по средней плотности:																			
D300	1,1	1,3	1,6	—	—	—	—	—	—	—	—	—	—	—	—	—	—	—	—
D400	1,3	1,5	1,8	2,1	—	—	—	—	—	—	—	—	—	—	—	—	—	—	—

Окончание таблицы 6.6

Бетон	Начальные модули упругости бетона при сжатии и растяжении $E_b \cdot 10^{-3}$, МПа, при классе бетона																		
	B1	B1,5	B2	B2,5	B3,5	B5	B7,5	B10	B12,5	B15	B20	B25	B30	B35	B40	B45	B50	B55	B60
D500	–	1,7	1,9	2,3	2,7	–	–	–	–	–	–	–	–	–	–	–	–	–	–
D600	–	–	2,2	2,5	3,1	3,5	4,2	–	–	–	–	–	–	–	–	–	–	–	–
D700	–	–	–	2,8	3,4	3,8	4,7	5,1	–	–	–	–	–	–	–	–	–	–	–
D800	–	–	–	3,4	3,7	4,4	5,5	5,8	–	–	–	–	–	–	–	–	–	–	–
D1000	–	–	–	3,9	4,3	5,2	6,1	6,7	–	–	–	–	–	–	–	–	–	–	–
D1200	–	–	–	4,5	4,9	6,3	7,4	7,6	–	–	–	–	–	–	–	–	–	–	–
Плотной структуры на высокопрочном пористом заполнителе, марки по прочности: П400 – П600, марки по плотности																			
D1600									–	–	–	–	–	–	–	20,8	–	–	–
D1800									–	–	–	–	–	–	–	25,8	27,6	30,1	31,5
D2000									–	–	–	–	–	–	–	26,5	28,5	30,6	33,6

В качестве рабочих диаграмм состояния бетона, определяющих связь между напряжениями и относительными деформациями, используют упрощенные трехлинейную и двухлинейную диаграммы (рисунок 6.1 а, б) по типу диаграмм Прандтля.



а – трехлинейная диаграмма состояния сжатого бетона; б – двухлинейная диаграмма состояния сжатого бетона

Рисунок 6.1 Диаграммы состояния сжатого бетона

При трехлинейной диаграмме (рисунок 6.1, а) сжимающие напряжения бетона в зависимости от относительных деформаций укорочения бетона определяют по формулам:

при $0 \leq \varepsilon_b \leq \varepsilon_{b1}$

$$\sigma_b = E_b \varepsilon_b ,$$

при $\varepsilon_{b1} \leq \varepsilon_b \leq \varepsilon_{b0}$

$$\sigma_b = \left[\left(1 - \frac{\sigma_{b1}}{R_b} \right) \frac{\varepsilon_b - \varepsilon_{b1}}{\varepsilon_{b0} - \varepsilon_{b1}} + \frac{\sigma_{b1}}{R_b} \right] R_b ,$$

при $\varepsilon_{b0} \leq \varepsilon_b \leq \varepsilon_{b2}$

$$\sigma_b = R_b .$$

Значения напряжений σ_{b1} принимают

$$\sigma_{b1} = 0,6R_b ,$$

а значения относительных деформаций ε_{b1} принимают

$$\varepsilon_{b1} = \sigma_{b1}/E_b$$

Значение ε_{b0} определяют при непродолжительном действии нагрузки по формуле (6.1) с безразмерным коэффициентом λ , определяемым по формуле (6.2).

Значения предельных относительных деформаций бетонов ε_{b2} при продолжительном действии нагрузки допускается принимать по СП 63.13330.

При двухлинейной диаграмме (рисунок 6.2, б) сжимающие напряжения бетона в зависимости от относительных деформаций определяют по формулам:

при $0 \leq \varepsilon_b \leq \varepsilon_{b1}$

$$\sigma_b = E_{b,red} \cdot \varepsilon_b ,$$

при $\varepsilon_{b0} \leq \varepsilon_b \leq \varepsilon_{b2}$

$$\sigma_b = R_b$$

Значения приведенного модуля деформации бетона $E_{b,red}$ определяют по формуле

$$E_{b,red} = R_b/\varepsilon_{b1,red} ,$$

где $\varepsilon_{b1,red} = 0,0022$ принимается согласно СП 63.13330.

6.2 Арматура

6.2.1 При проектировании железобетонных зданий и сооружений в соответствии с требованиями, предъявляемыми к бетонным и железобетонным конструкциям, должны быть установлены вид арматуры, ее нормируемые и контролируемые показатели качества, принимаемые по СП 63.13330.

7 Расчет элементов бетонных и железобетонных конструкций по предельным состояниям первой группы

7.1 Расчет бетонных элементов по прочности

7.1.1 Бетонные элементы в зависимости от условий их работы и предъявляемых к ним требований, рассчитывают по предельным усилиям без учета или с учетом сопротивления бетона растянутой зоны.

Расчет внецентренно сжатых элементов при расположении продольной сжимающей силы в пределах поперечного сечения элемента выполняют без учета сопротивления бетона растянутой зоны (рисунок 7.1), принимая, что достижение предельного состояния характеризуется разрушением сжатого бетона. Сопротивление бетона сжатию условно представляют напряжениями, равными R_b , равномерно распределенными по сжатой зоне бетона с центром тяжести, совпадающим с точкой приложения продольной силы.

Расчет элементов, работающих на сжатие при расположении продольной сжимающей силы за пределами поперечного сечения элемента, изгибаемых элементов и элементов, в которых не допускают трещины по условиям эксплуатации конструкций выполняют с учетом сопротивления бетона растянутой зоны (рисунок 7.2). При этом расчете принимают, что предельное состояние характеризуется достижением предельных усилий в бетоне растянутой зоны (разрушением или появлением трещин).

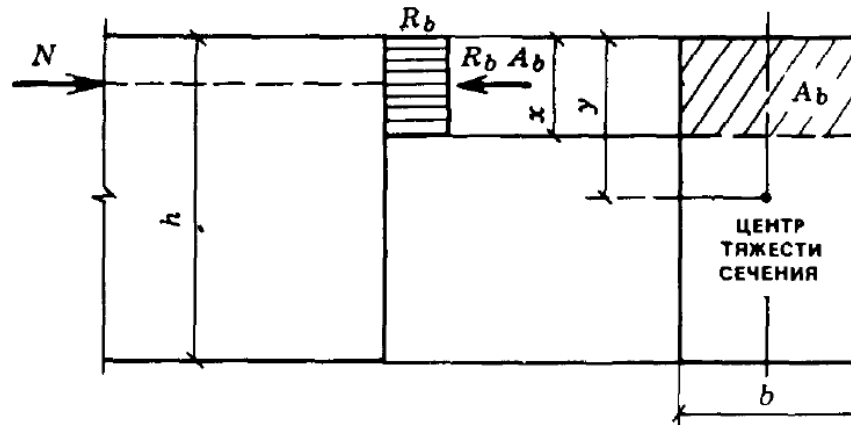


Рисунок 7.1 Схема усилий и эпюра напряжений в сечении, нормальном к продольной оси внецентренно сжатого бетонного элемента, рассчитываемого по прочности без учета сопротивления бетона растянутой зоны

- Предельные усилия (рисунок 7.2) определяют исходя из условий, что:
- сечения после деформаций остаются плоскими;
 - наибольшее относительное удлинение крайнего растянутого волокна бетона равно $2 R_{bt}/E_b$;
 - напряжения в бетоне сжатой зоны определяются с учетом упругих (а в некоторых случаях и неупругих) деформаций бетона;
 - напряжения в бетоне растянутой зоны распределены равномерно и равны R_{bt} .

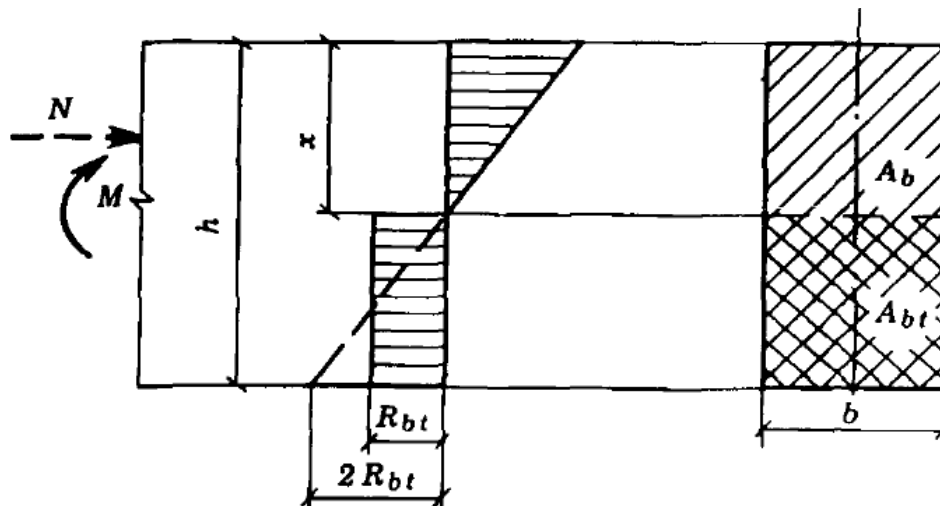


Рисунок 7.2 Схема усилий и эпюра напряжений в сечении, нормальном к продольной оси изгибаемого (внецентренно сжатого) бетонного элемента, рассчитываемого по прочности с учетом сопротивления бетона растянутой зоны

7.1.2 При расчете внецентренно сжатых бетонных элементов должен приниматься во внимание случайный эксцентриситет продольного усилия определяемый согласно 5.9

7.1.3 При гибкости элементов $l_0/i > 14$ необходимо учитывать влияние на их несущую способность прогибов в плоскости эксцентриситета продольного усилия путем умножения значений e_0 на коэффициент η (7.1.6). В случае расчета из плоскости эксцентриситета продольного усилия значение e_0 принимается равным значению случайного эксцентриситета.

Применение бетонных внецентренно сжатых элементов не допускается при эксцентриситетах приложения продольной силы с учетом прогибов $e_0\eta$, превышающих:

- в зависимости от сочетания нагрузок:

0,9у – при основном сочетании;

0,95у при «особом» сочетании;

- в зависимости от вида и класса бетона:

у – 1 – для бетона класса выше В7,5;

у – 2 – для других классов бетона,

где у – расстояние, см, от центра тяжести сечения до наиболее сжатого волокна бетона.

7.1.4 Во внецентренно сжатых бетонных элементах в случаях, приведенных в 10.10.2, необходимо предусмотреть конструктивную арматуру.

7.1.5 Расчет внецентренно сжатых бетонных элементов (рисунок 7.1) должен производиться из условия

$$N \leq R_b A_b, \quad (7.1)$$

где A_b – площадь сжатой зоны бетона, определяемая из условия, что ее центр тяжести совпадает с точкой приложения равнодействующей внешних сил.

Для элементов прямоугольного сечения A_b определяется по формуле

$$A_b = bh \left(1 - \frac{2e_0\eta}{h} \right). \quad (7.2)$$

Внецентренно сжатые бетонные элементы, в которых появление трещин не допускается должны быть проверены с учетом сопротивления бетона растянутой зоны (7.1.1, рисунок 7.2) из условия

$$N \leq \frac{R_{bt} W_{pl}}{e_0\eta r}. \quad (7.3)$$

Для элементов прямоугольного сечения условие (7.3) имеет вид

$$N \leq \frac{1,75 R_{bt} bh}{\frac{6e_0\eta}{h} \varphi}, \quad (7.4)$$

где φ – см. формулу (8.14).

7.1.6 Значение коэффициента η , учитывающего влияние прогиба на значение эксцентриситета продольного усилия e_0 , следует определять по формуле

$$\eta = \frac{1}{1 - \frac{N}{N_{cr}}}, \quad (7.5)$$

где N_{cr} – условная критическая сила, определяемая по формуле

$$N_{cr} = \frac{6,4E_b I}{\varphi_l l_0^2} \left(\frac{0,11}{0,1+\delta_e} + 0,1 \right), \quad (7.6)$$

где φ_l – коэффициент, учитывающий влияние длительного действия нагрузки на прогиб элемента в предельном состоянии, определяемый по формуле

$$\varphi_l = 1 + \beta \frac{M_l}{M}, \quad (7.7)$$

но не более $1+\beta$ (β – коэффициент, принимаемый в зависимости от вида бетона по таблице 7.1);

M – момент относительно растянутой или наименее сжатой грани сечения от действия постоянных, длительных и кратковременных нагрузок;

M_l – то же, от действия постоянных и длительных нагрузок;

l_0 – определяется по таблице 7.2;

δ_e – коэффициент, принимаемый равным e_0/h но не менее $\delta_{e,\min}$, определяемый по формуле

$$\delta_{e,\min} = 0,5 - 0,01 \frac{l_0}{h} - 0,01 R_b \quad (7.8)$$

Т а б л и ц а 7.1

Вид бетона	Коэффициент β в формуле (7.7)
1 Бетон плотной структуры: на крупном пористом заполнителе по ГОСТ 32496 мелком заполнителе: плотном по ГОСТ 8736 пористом по ГОСТ 32496 на заполните из пористых горных пород по ГОСТ 22263	1,0 1,0 1,5 2,5
2 Бетон поризованной структуры на пористом заполнителе по ГОСТ 32496	2,0

Т а б л и ц а 7.2

Характер опирания стен и столбов	Расчетная длина l_0 внецентренно сжатых бетонных элементов
1 С опорами вверху и внизу: - при шарнирах на двух концах независимо от величины смещения опор при защемлении одного из концов и возможном смещении опор для зданий: многопролетных однопролетных	Н 1,25Н 1,50Н
2 Свободно стоящие	2,00Н
Обозначение – «Н» – высота столба (стены) в пределах этажа за вычетом толщины плиты перекрытия или высота свободно стоящей конструкции	

Если изгибающие моменты (или эксцентриситеты) от полной нагрузки и от суммы постоянных и длительных с разными знаками, то при абсолютном значении эксцентриситета полной нагрузки e_0 превышающем $0,1h$, принимают $\varphi = 1,0$; если это условие не удовлетворяется, значение φ_l принимают равным

$$\varphi_l = \varphi_{l1} + 10(1 - \varphi_{l1}) \frac{e_0}{h}, \quad (7.9)$$

где φ_{l1} определяют по формуле (7.7), принимая M равным произведению продольной силы N от действия постоянных, длительных и кратковременных нагрузок на расстояние от центра тяжести до растянутой или наименее сжатой от действия постоянных и длительных нагрузок грани сечения.

7.1.7 Расчет изгибаемых бетонных элементов (рисунок 7.2) должен производиться из условия:

$$M \leq R_{bt} W_{pl}. \quad (7.10)$$

Для элементов прямоугольного сечения W_{pl} принимается равным

$$W_{pl} = \frac{bh^2}{3,5}. \quad (7.11)$$

7.2 Расчет железобетонных элементов по прочности

7.2.1 Расчет по прочности железобетонных элементов должен производиться для сечений, нормальных к их продольной оси и для наклонных сечений наиболее опасного направления. При наличии крутящих моментов следует проверять прочность пространственных сечений, ограниченных в растянутой зоне спиральной трещиной наиболее опасного из возможных направлений. Кроме того, следует производить расчет элементов на местное действие нагрузки (смятие, продавливание, отрыв).

7.2.2 Предельные усилия в сечении, нормальном к продольной оси элемента, следует определять исходя из следующих предпосылок:

- сопротивление бетона растяжению принимается равным нулю;
- сопротивление бетона сжатию представляется напряжениями, равными R_b и равномерно распределенными по сжатой зоне бетона;
- деформации (напряжения) в арматуре определяются в зависимости от высоты сжатой зоны бетона;
- растягивающие напряжения в арматуре принимаются не более расчетного значения сопротивления растяжению R_s ;
- сжимающие напряжения в арматуре принимаются не более расчетного значения сопротивления сжатию R_{sc} .

7.2.3 Расчет сечений, нормальных к продольной оси элемента, когда внешняя сила действует в плоскости оси симметрии сечения и арматура сосредоточена у перпендикулярных к указанной плоскости граней элемента, следует производить в зависимости от соотношения между значением относительной высоты сжатой зоны бетона $\xi = x/h_0$, определяемой из соответствующих условий равновесия, и значением относительной высоты сжатой зоны бетона ξ_R , при котором предельное состояние элемента наступает одновременно с достижением в растянутой арматуре напряжения, равного расчетному значению сопротивления.

7.2.4 Значение ξ_R определяется по формуле

$$\xi_R = \frac{\omega}{1 + \frac{R_s}{\sigma_{sc,u}} \left(1 - \frac{\omega}{1,1}\right)}, \quad (7.12)$$

где ω – характеристика сжатой зоны бетона, определяемая по формуле

$$\omega = \alpha - 0,008R_b, \quad (7.13)$$

здесь α – коэффициент, принимаемый равным 0,80;

R_b и R , МПа;

$\sigma_{sc,u} = 400$ МПа

7.2.5 Расчет прямоугольных сечений изгибаемых элементов, указанных в 7.2.3 (рисунок 7.3), при $\xi = \frac{x}{h_0} \leq \xi_R$ должен производиться из условия

$$M \leq R_b b x (h_0 - 0,5x) + R_{sc} A'_s (h_0 - a'), \quad (7.14)$$

при этом высота сжатой зоны определяется из формулы

$$R_s A_s - R_{sc} A'_s = R_b b x. \quad (7.15)$$

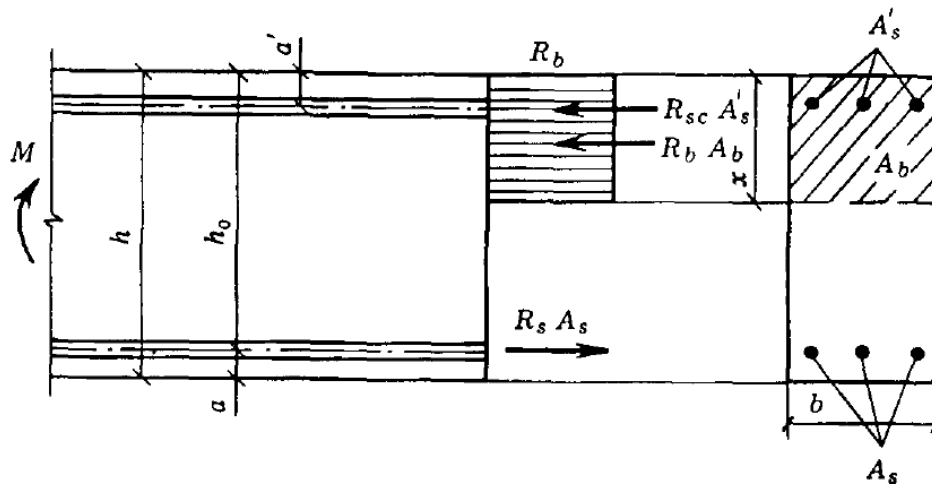


Рисунок 7.3 Схема усилий и эпюра напряжений в сечении, нормальном к продольной оси изгибаемого железобетонного элемента, при расчете его по прочности

7.2.6 Расчет сечений с полкой в сжатой зоне бетона, при $\xi = x/h_0 \leq \xi_R$ должен производиться в зависимости от положения границы сжатой зоны:

если граница проходит в полке (рисунок 7.4, а), т. е. соблюдается условие

$$R_s A_s \leq R_b b'_f h'_f + R_{sc} A'_s, \quad (7.16)$$

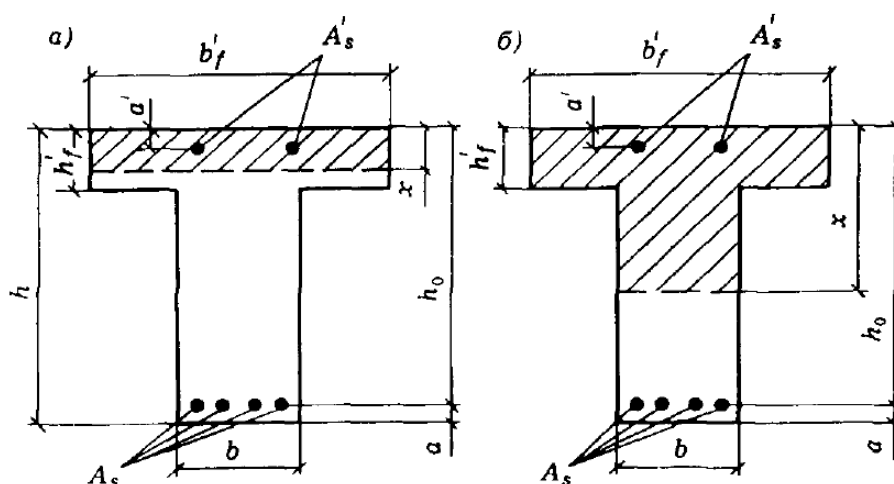
расчет производится как для прямоугольного сечения шириной b'_f согласно 7.2.5;

если граница проходит в ребре (рисунок 7.4, б), т. е. условие (7.16) не соблюдается, расчет производится из условия

$$M \leq R_b b x (h_0 - 0,5x) + R_b (b'_f - b) h'_f (h_0 - 0,5h'_f) + R_{sc} A'_s (h_0 - a'); \quad (7.17)$$

при этом высота сжатой зоны бетона x определяется из формулы

$$R_s A_s - R_{sc} A'_s = R_b b x + R_b (b'_f - b) h'_f \quad (7.18)$$



a – в полке; b – в ребре

Рисунок 7.4 Положение границы сжатой зоны в сечении изгибаемого железобетонного элемента

Значение b'_f , вводимое в расчет, принимается из условия, что ширина свеса полки в каждую сторону от ребра должна быть не более $1/6$ пролета элемента при отсутствии поперечных ребер и не более:

- $1/2$ расстояния в свету между продольными ребрами – при наличии поперечных ребер или при $h'_f \geq 0,1h$;

- при консольных свесах полки:

$6h'_f$ при $h'_f \geq 0,1h$;

$3h'_f$ при $0,05h \leq h'_f < 0,1h$;

свесы не учитываются при $h'_f < 0,05h$.

7.2.7 При расчете по прочности изгибаемых элементов рекомендуется соблюдать условие $x \leq \xi_R h_0$. В случае, когда площадь сечения растянутой арматуры по конструктивным соображениям или из расчета по предельным состояниям второй группы принята большей, чем это требуется для соблюдения условия $x \leq \xi_R h_0$, расчет следует производить по формулам 7.2.14.

7.2.8 При расчете внецентренно сжатых железобетонных элементов необходимо учитывать случайный эксцентриситет (5.9), и влияние прогиба на их несущую способность согласно 7.2.10

7.2.9 Расчет прямоугольных сечений внецентренно сжатых элементов следует производить:

- при $\xi = x/h_0 \leq \xi_R$ (рисунок 7.5) из условия

$$Ne \leq R_b b x (h_0 - 0,5x) + R_{sc} A'_s (h_0 - a'), \quad (7.19)$$

при этом высота сжатой зоны определяется по формуле

$$N + R_s A_s - R_{sc} A'_s = R_b b x, \quad (7.20)$$

где e – расстояние от точки приложения продольной силы N до центра тяжести сечения или наименее сжатой арматуры при полностью сжатом сечении элемента

$$e = e_0 \eta + \frac{h_0 a'}{2}, \quad (7.21)$$

η – см. 7.1.6.

- при $\xi = x/h_0 > \xi_R$ также из условия (7.19), но при этом высота сжатой зоны бетона определяется:

для элементов из бетона класса В30 и ниже с ненапрягаемой арматурой классов А240, А400, А500 по формуле

$$N + \sigma_s A_s - R_{sc} A'_s = R_b b x, \quad (7.22)$$

$$\text{где } \sigma_s = \left(2 \frac{1 - x/h_0}{1 - \xi_R} - 1 \right) R_s. \quad (7.23)$$

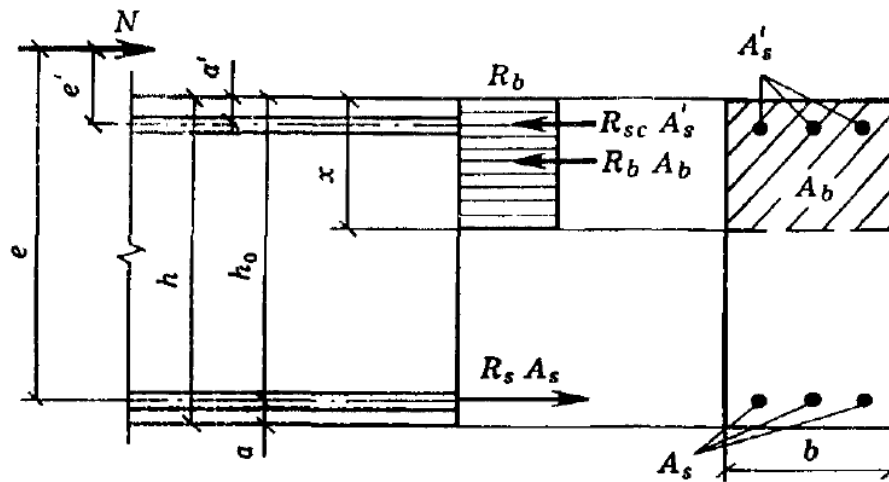


Рисунок 7.5 Схема усилий и эпюра напряжений в сечении, нормальном к продольной оси внецентренно сжатого железобетонного элемента, при расчете его по прочности

7.2.10 При расчете внецентренно сжатых элементов допускается производить расчет конструкций по недеформированной схеме, учитывая при гибкости $l_0/i > 14$ влияние прогиба элемента на его прочность, определяемую из условий (7.19), путем умножения e_0 на коэффициент η . При этом условная критическая сила в формуле (7.6) для вычисления η принимается равной

$$N_{cr} = \frac{6,4E_b}{l_0^2} \left[\frac{I}{\varphi_l} \left(\frac{0,11}{0,1 + \frac{\delta_e}{\varphi_p}} + 0,1 \right) + \alpha I_s \right], \quad (7.24)$$

где l_0 принимается согласно 7.2.11;

δ_e коэффициент, принимаемый согласно 7.1.6;

φ_l коэффициент, определяемый по формуле (7.7), при этом моменты M и M_l определяются относительно оси, параллельной линии, ограничивающей сжатую зону и проходящей через центр наиболее растянутого или наименее сжатого (при целиком сжатом сечении) стержня арматуры, соответственно от действия полной нагрузки и от действия постоянных и длительных нагрузок. Если изгибающие моменты (или эксцентриситеты) от действия полной нагрузки и от действия постоянных и длительных нагрузок с разными знаками, то следует учитывать 7.1.6;

φ_p – коэффициент, учитывающий влияние предварительного напряжения арматуры на жесткость элемента; при равномерном обжатии сечения напрягаемой арматурой φ_p определяется по формуле

$$\varphi_p = 1 + 12 \frac{\sigma_{bp}}{R_b} \frac{e_0}{h}, \quad (7.25)$$

σ_{bp} – определяется при коэффициенте $\gamma_{sp} < 1,0$;

R_b принимается без учета коэффициентов условий работы бетона;

в формуле (7.25) значение e_0/h принимается не более 1,5;

$\alpha = E_s/E_b$.

При расчете из плоскости действия изгибающего момента эксцентриситет продольной силы e_0 принимается равным значению случайного эксцентриситета.

7.2.11 Расчетную длину l_0 внецентренно сжатых железобетонных элементов рекомендуется определять, как для элементов рамной конструкции с учетом ее деформированного состояния при наиболее невыгодном для этих элементов расположении нагрузки, принимая во внимание неупругие деформации материалов и наличие трещин.

Для элементов наиболее часто встречающихся конструкций допускается принимать расчетную длину l_0 :

- для колонн многоэтажных зданий при числе пролетов не менее двух и соединениях ригелей и колонн, рассчитываемых как жесткие, при конструкциях перекрытий:

сборных – равной H ;

монолитных равной $0,7H$,

где H – высота этажа (расстояние между центрами узлов);

- по таблице 7.3 для колонн одноэтажных зданий с шарнирным опиранием несущих конструкций покрытий, жестких в своей плоскости (способных передавать горизонтальные усилия), а также для эстакад;

- по таблице 7.4 – для элементов ферм и арок.

7.2.12 При расчете сечений центрально растянутых железобетонных элементов должно соблюдаться условие

$$N \leq R_s A_{s,tot}, \quad (7.26)$$

где $A_{s,tot}$ – площадь сечения всей продольной арматуры.

7.2.13 Расчет прямоугольных сечений внецентренно растянутых элементов должен производиться в зависимости от положения продольной силы N :

- если продольная сила N приложена между равнодействующими усилий в арматуре S и S' (рисунок 7.6, а) из условий:

$$N_e \leq R_s A'_s (h_0 - a'), \quad (7.27)$$

$$N_{e'} \leq R_s A_s (h_0 - a'), \quad (7.28)$$

если продольная сила приложена за пределами расстояния между равнодействующими усилий в арматуре S и S' (рисунок 7.6, б) из условия

$$N_e \leq R_b b x (h_0 - 0,5x) + R_{sc} A'_s (h_0 - a'), \quad (7.29)$$

при этом высота сжатой зоны бетона определяется по формуле

$$R_s A_s - R_{sc} A'_s - N = R_b b x. \quad (7.30)$$

Таблица 73

Характеристика зданий и колонн					Расчетная длина l_0 колонн одноэтажных зданий при расчете их в плоскости		
					поперечной рамы или перпендикулярной к оси эстакады	перпендикулярной к поперечной раме или параллельной оси эстакады	
						при наличии	при отсутствии
Здания	С мостовыми кранами	При учете нагрузки от кранов	Подкрановая (нижняя) часть колонн при подкрановых балках	Разрезных	$1,5H_1$	$0,8H_1$	$1,2H_1$
			Неразрезных	$1,2H_1$	$0,8H_1$	$0,8H_1$	
		Надкрановая (верхняя) часть колонн при подкрановых балках	Разрезных	$2,0H_2$	$1,5H_2$	$2,0H_2$	
			Неразрезных	$2,0H_2$	$1,5H_2$	$1,5H_2$	
		Без учета нагрузки от кранов	Подкрановая (нижняя) часть колонн зданий	Однопролетных	$1,5H$	$0,8H_1$	$1,2H$
				Многопролетных	$1,2H$	$0,8H_1$	$1,2H$
	Надкрановая (верхняя) часть колонн при подкрановых балках		Разрезных	$2,5H_2$	$1,5H_2$	$2,0H_2$	
			Неразрезных	$2,0H_2$	$1,5H_2$	$1,5H_2$	
	Без мостовых кранов	Колонны ступенчатые	Нижняя часть колонн зданий	Однопролетных	$1,5H$	$0,8H$	$1,2H$
				Многопролетных	$1,2H$	$0,8H$	$1,2H$
			Верхняя часть колонн	$2,5H_2$	$2,0H_2$	$2,5H_2$	
		Колонны постоянного сечения зданий	Однопролетных	$1,5H$	$0,8H$	$1,2H$	
Многопролетных			$1,2H$	$0,8H$	$1,2H$		
Эстакады		Крановые	При подкрановых балках	Разрезных	$2,0H_1$	$0,8H_1$	$1,5H_1$
	Неразрезных			$1,5H_1$	$0,8H_1$	H_1	
			Шарнирном	$2,0H$	H	$2,0H$	

	Под трубо проводы	При соединении колонн с пролетным строением	Жестком	1,5H	0,7H	1,5H
<p>Обозначения:</p> <p>«H» полная высота колонны от верха фундамента до горизонтальной конструкции (стропильной или подстропильной, распорки) в соответствующей плоскости;</p> <p>«H₁» высота подкрановой части колонны от верха фундамента до низа подкрановой балки;</p> <p>«H₂» высота надкрановой части колонны от ступени колонны до горизонтальной конструкции в соответствующей плоскости</p> <p>П р и м е ч а н и е – При наличии связей до верха колонн в зданиях с мостовыми кранами расчетная длина надкрановой части колонн в плоскости оси продольного ряда колонн принимается равной H₂</p>						

Т а б л и ц а 7.4

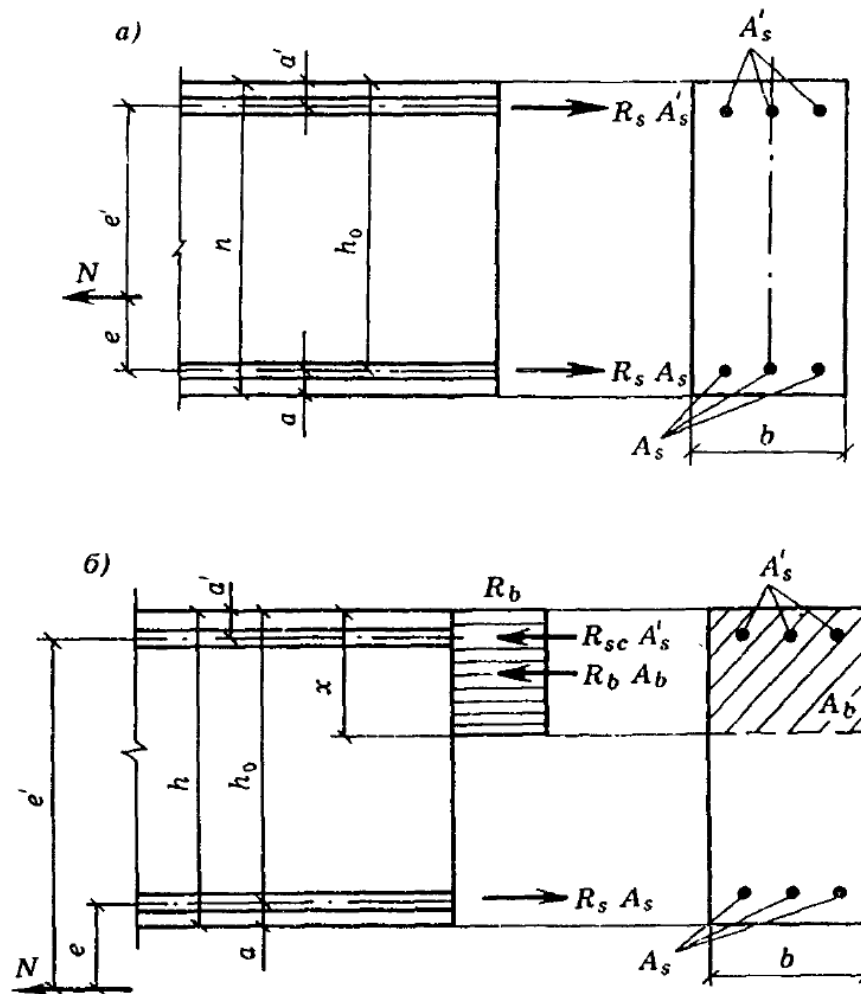
Наименование элемента	Расчетная длина элементов ферм и арок, м
<p>1 Элементы ферм:</p> <p>верхний пояс при расчете:</p> <p>в плоскости фермы:</p> <p>при $e_0 < 1/8h_1$ 0,9l</p> <p>при $e_0 \geq 1/8h_1$ 0,8l</p> <p>из плоскости фермы:</p> <p>для участка под фонарем (при ширине фонаря 12 м и более) 0,8l</p> <p>в остальных случаях 0,9l</p> <p>- раскосы и стойки при расчете:</p> <p>в плоскости фермы 0,8l</p> <p>из плоскости фермы:</p> <p>при $b_1/b_2 < 1,5$ 0,9l</p> <p>при $b_1/b_2 \geq 1,5$ 0,8l</p>	
<p>2 Арки:</p> <p>- при расчете в плоскости арки:</p> <p>трехшарнирной 0,580L</p> <p>двухшарнирной 0,540L</p> <p>бесшарнирной 0,365L</p> <p>при расчете из плоскости арки (любой) L</p>	
<p>Обозначения:</p> <p>«l» длина элемента между центрами примыкающих узлов, а для верхнего пояса фермы при расчете из плоскости фермы – расстояние между точками его закрепления;</p> <p>«L» длина арки вдоль ее геометрической оси; при расчете из плоскости арки – длина арки между точками ее закрепления из плоскости арки;</p> <p>«h₁» высота сечения верхнего пояса;</p> <p>«b₁», «b₂» ширина сечения соответственно верхнего пояса и стойки (раскоса) фермы</p>	

Если полученное из расчета по формуле (7.30) значение $x > \xi_R h_0$, в условие (7.29) подставляется $x = \xi_R h_0$, где ξ_R определяется согласно 7.2.4.

7.2.14 Расчет по прочности сечений в общем случае (рисунок 7.7) должен производиться из условия

$$M \leq \pm(R_b S_b - \sum \sigma_{si} S_{si}), \quad (7.31)$$

при этом знак «плюс» перед скобкой принимается для внецентренного сжатия и изгиба, знак «минус» – для растяжения.



a – продольная сила N приложена между равнодействующими усилий в арматуре S и S' ;
 b – то же, за пределами расстояния между равнодействующими усилий в арматуре S и S'

Рисунок 7.6 Схема усилий и эпюра напряжений в сечении, нормальном к продольной оси внецентренно растянутого железобетонного элемента, при расчете его по прочности

В формуле (7.31):

M – в изгибаемых элементах – проекция момента внешних сил на плоскость, перпендикулярную к прямой, ограничивающей сжатую зону бетона, во внецентренно сжатых и растянутых элементах момент продольной силы N относительно оси, параллельной прямой, ограничивающей сжатую зону бетона, и проходящей:

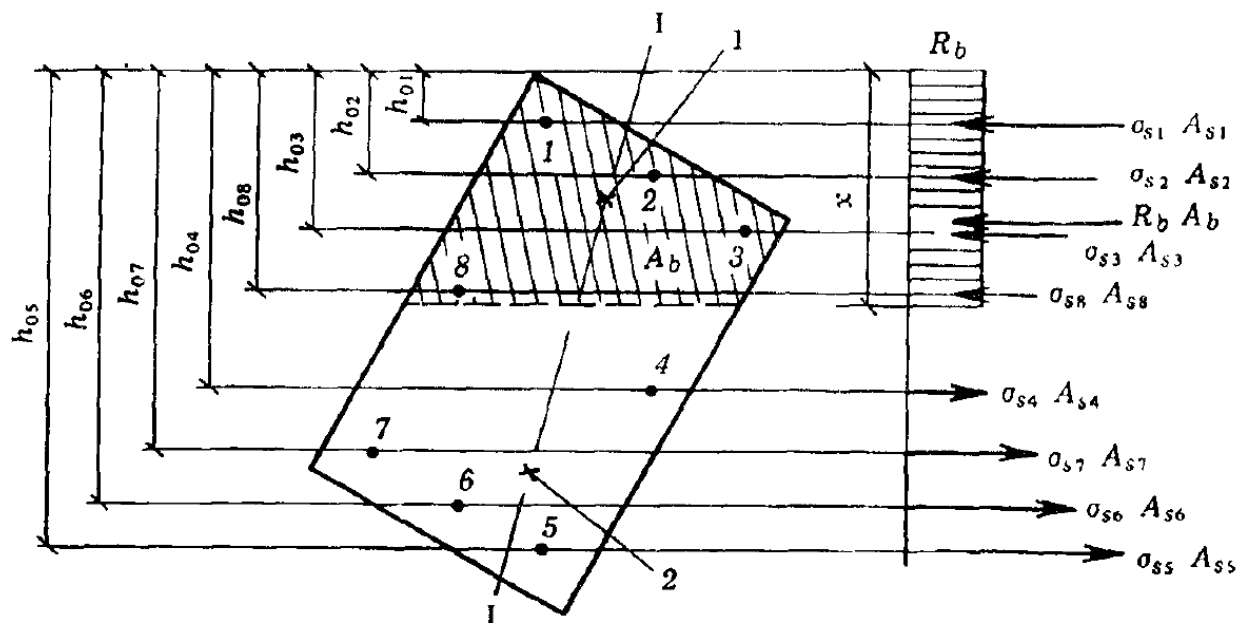
- через центр тяжести сечения, наиболее растянутого или наименее сжатого стержня продольной арматуры во внецентренно сжатых и изгибаемых элементах;

- через точку сжатой зоны, наиболее удаленную от указанной прямой – во внецентренно растянутых элементах;

S_b – статический момент площади сечения сжатой зоны бетона относительно соответствующей из указанных выше осей;

S_{si} – статический момент площади сечения i -го стержня продольной арматуры относительно соответствующей из указанных осей;

σ_{si} – напряжение в i -м стержне продольной арматуры, определяемое по формуле (7.33).



I I – плоскость, параллельная плоскости действия изгибающего момента, или плоскость, проходящая через точки приложения продольной силы и равнодействующих внутренних сжимающих и растягивающих усилий; 1 – точка приложения равнодействующей усилий в сжатой арматуре и в сжатой зоне бетона; 2 – точка приложения равнодействующей усилий в растянутой арматуре

Рисунок 7.7 Схема усилий и эпюра напряжений в сечении, нормальном к продольной оси железобетонного элемента, в общем случае расчета по прочности

Высота сжатой зоны бетона x и напряжение σ_{si} определяются из совместного решения уравнений:

$$R_b A_b - \sum \sigma_{si} A_{si} \pm N = 0 ; \quad (7.32)$$

$$\sigma_{si} = \frac{\sigma_{sc,u}}{1 - \frac{\omega}{1,1}} \left(\frac{\omega}{\xi_i} - 1 \right) . \quad (7.33)$$

В уравнении (7.32) знак «минус» перед N принимается для внецентренно сжатых элементов, знак «плюс» – для внецентренно растянутых

Кроме того, для определения положения границы сжатой зоны при косом изгибе требуется соблюдение дополнительного условия параллельности плоскости действия моментов внешних и внутренних сил, а при косом внецентренном сжатии или растяжении – условия, что точки приложения внешней продольной силы, равнодействующей сжимающих усилий в бетоне и арматуре и равнодействующей усилий в растянутой арматуре должны лежать на одной прямой (рисунок 7.7).

Напряжение σ_{si} вводится в расчетные формулы со своим знаком, полученным при расчете по формуле (7.33), при этом необходимо соблюдать следующие условия:

во всех случаях $R_{si} \geq \sigma_{si} \geq R_{sci}$.

В формулах (7.32)–(7.33):

A_{si} – площадь сечения i -го стержня продольной арматуры;

ξ_i – относительная высота сжатой зоны бетона, $\xi_i = \frac{x}{h_{0i}}$, где h_{0i} – расстояние от оси, проходящей через центр тяжести сечения рассматриваемого i го стержня арматуры и параллельной прямой, ограничивающей сжатую зону бетона, до наиболее удаленной точки сжатой зоны сечения (рисунок 7.7);

ω – характеристика сжатой зоны бетона, определяемая по формуле (7.13);

ξ_{eli} , ξ_{Ri} – относительная высота сжатой зоны бетона, соответствующая достижению в рассматриваемом стержне напряжений, равных R_{si} , значения ξ_{Ri} определяются по формуле

$$\xi_{Ri} = \frac{\omega}{1 + \frac{\sigma_{s,Ri}}{\sigma_{sc,u}} \left(1 - \frac{\omega}{1,1}\right)}, \quad (7.34)$$

где $\sigma_{s,Ri} = R_{si} + 400$, МПа (i – означает порядковый номер стержня арматуры);

$\sigma_{sc,u}$ – предельное напряжение в арматуре сжатой зоны бетона, принимаемое равным 400 МПа.

7.2.15 Расчет железобетонных элементов по наклонным сечениям должен производиться для обеспечения прочности:

- на действие поперечной силы по наклонной полосе между наклонными трещинами (7.2.16);

- на действие поперечной силы по наклонной трещине (7.2.17–7.2.19);

- на действие поперечной силы по наклонной сжатой полосе между грузом и опорой (для коротких консолей колонн – 7.2.20);

- на действие изгибающего момента по наклонной трещине (7.2.21).

7.2.16 Расчет железобетонных элементов на действие поперечной силы для обеспечения прочности по наклонной полосе между наклонными трещинами должен производиться из условия

$$Q \leq 0,3\varphi_{w1}\varphi_{b1}R_bbh_0. \quad (7.35)$$

Коэффициент φ_{w1} , учитывающий влияние хомутов, нормальных к продольной оси элемента, определяется по формуле

$$\varphi_{w1} = 1 + 5\alpha\mu_w, \text{ но не более } 1,3, \quad (7.36)$$

где $\alpha = \frac{E_s}{E_b}$, $\mu_w = \frac{A_{sw}}{bs}$.

Коэффициент φ_{b1} определяется по формуле

$$\varphi_{b1} = 1 - \beta R_b, \quad (7.37)$$

где β – коэффициент, принимаемый равным 0,02;

R_b – МПа

7.2.17 Расчет железобетонных элементов с поперечной арматурой (рисунок 7.8) на действие поперечной силы для обеспечения прочности по

наклонной трещине должен производиться по наиболее опасному наклонному сечению из условия

$$Q \leq Q_b + Q_{sw} + Q_{s,inc} \quad (7.38)$$

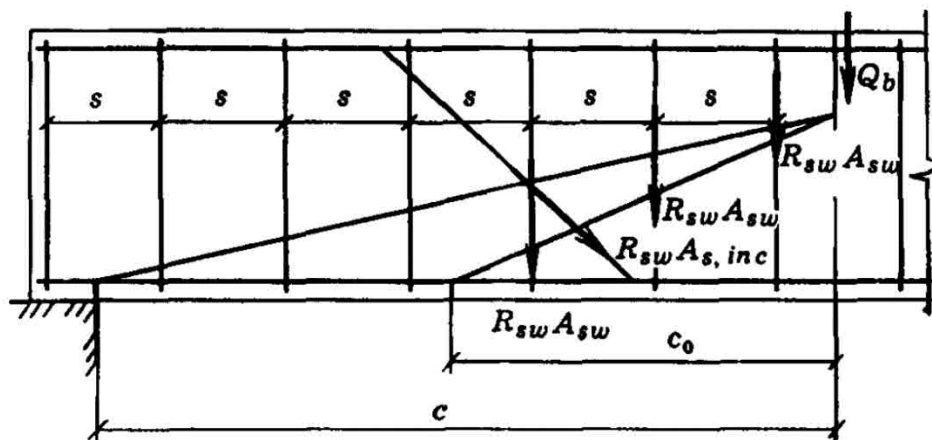


Рисунок 7.8 – Схема усилий в сечении, наклонном к продольной оси железобетонного элемента, при расчете его по прочности на действие поперечной силы

Поперечная сила Q в условии (7.38) определяется от внешней нагрузки, расположенной по одну сторону от рассматриваемого наклонного сечения.

Поперечное усилие Q_b , воспринимаемое бетоном, определяется по формуле

$$Q_b = \frac{\varphi_{b2} (1 + \varphi_f + \varphi_n) R_{bt} B h_0^2}{c}, \quad (7.39)$$

где c – длина проекции наиболее опасного наклонного сечения на продольную ось элемента.

Коэффициент φ_{b2} , учитывающий влияние вида бетона, принимается равным для бетона марки по средней плотности:

- D1900 и более 1,90;
- D1800 и менее:

при плотном мелком заполнителе – 1,75;

при пористом мелком заполнителе – 1,50.

Коэффициент φ_f , учитывающий влияние сжатых полок в тавровых и двутавровых элементах, определяется по формуле

$$\varphi_f = 0,75 \frac{(b'_f - b) h'_f}{b h_0}, \quad (7.40)$$

но не более 0,5.

При этом b'_f принимается не более $b + 3h'_f$, а поперечная арматура должна быть заанкерена в полке.

Коэффициент φ_n , учитывающий влияние продольных сил, определяется по формулам:

при действии продольных сжимающих сил

$$\varphi_n = 0,1 \frac{N}{R_{bt} b h_0}, \quad (7.41)$$

но не более 0,5;

при действии продольных растягивающих сил

$$\varphi_n = -0,2 \frac{N}{R_{bt}bh_0}, \quad (7.42)$$

но не более 0,8.

Значение $(1+\varphi_f+\varphi_n)$ во всех случаях принимается не более 1,5

Значение Q_b , вычисленное по формуле (7.39), принимается не менее

$$\varphi_{b_3} (1 + \varphi_f + \varphi_n) R_{bt}bh_0.$$

Коэффициент φ_{b_3} принимается равным для бетона при марке по средней плотности:

0,5 D1900 и более;

0,4 D1800 и менее

При расчете железобетонных элементов с поперечной арматурой должна быть обеспечена прочность по наклонному сечению в пределах участка между хомутами, между опорой и отгибом и между отгибами.

Поперечные усилия Q_{sw} и $Q_{s,inc}$ определяются как сумма проекций на нормаль к продольной оси элемента предельных усилий соответственно в хомутах и отгибах, пересекающих опасную наклонную трещину.

Длина c_0 проекции опасной наклонной трещины на продольную ось элемента определяется из минимума выражения $Q_b+Q_{sw}+Q_{s,inc}$, где в формулу (7.39) вместо c подставляется c_0 ; полученное значение c_0 принимается не более $2h_0$ и не более значения c , а также не менее h_0 , если $c > h_0$.

Для элементов с поперечной арматурой в виде хомутов, нормальных к продольной оси элемента с постоянным шагом в пределах рассматриваемого наклонного сечения, значение c_0 соответствует минимуму выражения Q_b+Q_{sw} , определяемому по формуле

$$c_0 = \sqrt{\frac{\varphi_{b_2}(1+\varphi_n+\varphi_f)R_{bt}bh_0^2}{q_{sw}}}, \quad (7.43)$$

где q_{sw} — усилие в хомутах на единицу длины элемента, определяемое по формуле

$$q_{sw} = \frac{R_{sw}A_{sw}}{s}. \quad (7.44)$$

Для таких элементов поперечное усилие Q_{sw} определяется по формуле

$$Q_{sw} = q_{sw}c_0. \quad (7.45)$$

При этом для хомутов, устанавливаемых по расчету, должно удовлетворяться условие

$$q_{sw} \geq \frac{\varphi_{b_3}(1+\varphi_n+\varphi_f)R_{bt}b}{2}. \quad (7.46)$$

Кроме того, поперечная арматура должна соответствовать 10 6 5 10 6 7

7.2.18 Расчет железобетонных элементов без поперечной арматуры на действие поперечной силы для обеспечения прочности по наклонной трещине должен производиться по наиболее опасному наклонному сечению из условия

$$Q \leq \frac{\varphi_{b_4}(1+\varphi_n)R_{bt}bh_0^2}{c}, \quad (7.47)$$

где правая часть условия (7.47) принимается не более $2,5R_{bt}$ и не менее

$$\varphi_{b_3}(1 + \varphi_n)R_{bt}bh_0.$$

Коэффициент φ_{b_4} принимается равным для бетона марки по средней плотности:

D1900 и более 1,2;

D1800 и менее – 1,0.

Коэффициенты φ_{b_3} и φ_n , а также значения Q и c в условии (7.47) определяются согласно 7.2.17.

7.2.19 Расчет железобетонных элементов с наклонными сжатыми гранями (рисунок 7.9) на действие поперечной силы для обеспечения прочности по наклонной трещине производится согласно 7.2.17 и 7.2.18. При этом в качестве рабочей высоты в пределах рассматриваемого наклонного сечения в расчете используется наибольшее значение h_0 – для элементов с поперечной арматурой, среднее значение h_0 – для элементов без поперечной арматуры.

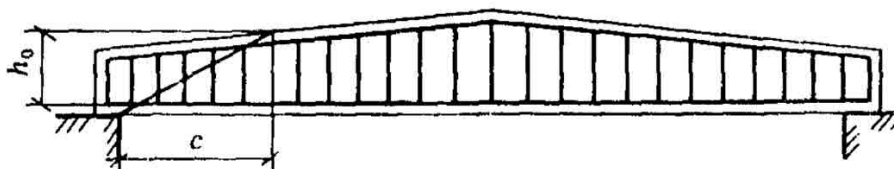


Рисунок 7.9 Схема для расчета железобетонных балок с наклонными сжатыми гранями

7.2.20 Расчет железобетонных коротких консолей колонн ($l \leq 0,9h_0$; рисунок 7.10) на действие поперечной силы для обеспечения прочности по наклонной сжатой полосе между грузом и опорой должен производиться из условия

$$Q \leq 0,8\varphi_{w_2}R_bbl_b \sin \theta, \quad (7.48)$$

где его правая часть принимается не более $3,5R_{bt}bh_0$ и не менее правой части условия (7.47); θ – угол наклона расчетной сжатой полосы к горизонтали

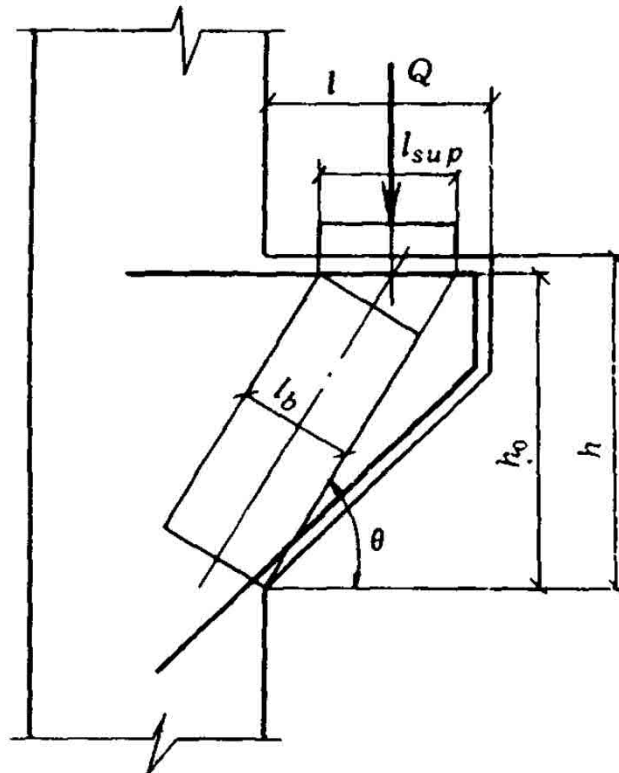


Рисунок 7.10 Схема для расчета коротких консолей

Ширина наклонной сжатой полосы l_b определяется по формуле

$$l_b = l_{sup} \sin \theta, \quad (7.49)$$

где l_{sup} – длина площадки передачи нагрузки вдоль вылета консоли.

При определении длины l_{sup} следует учитывать особенности передачи нагрузки при различных схемах опирания конструкций на консоли (свободно опертые или защемленные балки, расположенные вдоль вылета консоли; балки, расположенные поперек вылета консоли, и т. д.).

Коэффициент φ_{w2} , учитывающий влияние хомутов, расположенных по высоте консоли, определяется по формуле

$$\varphi_{w2} = 1 + 5\alpha\mu_{w1}, \quad (7.50)$$

где $\alpha = \frac{E_s}{E_b}$;

$$\mu_{w1} = \frac{A_{sw}}{b s_w};$$

A_{sw} – площадь сечения хомутов в одной плоскости;

s_w – расстояние между хомутами, измеренное по нормали к ним

При этом учитываются горизонтальные и наклонные хомуты под углом не более 45° к горизонтали.

Поперечное армирование коротких консолей колонн должно соответствовать 10.6.9.

7.2.21 Расчет железобетонных элементов на действие изгибающего момента (рисунок 7.11) для обеспечения прочности по наклонной трещине должен производиться по опасному наклонному сечению из условия

$$M \leq M_s + M_{sw} + M_{s,ins} \quad (7.51)$$

Момент M в условии (7.52) определяется от внешней нагрузки, расположенной по одну сторону от рассматриваемого наклонного сечения, относительно оси, перпендикулярной к плоскости действия момента и проходящей через точку приложения равнодействующей усилий N_b в сжатой зоне.

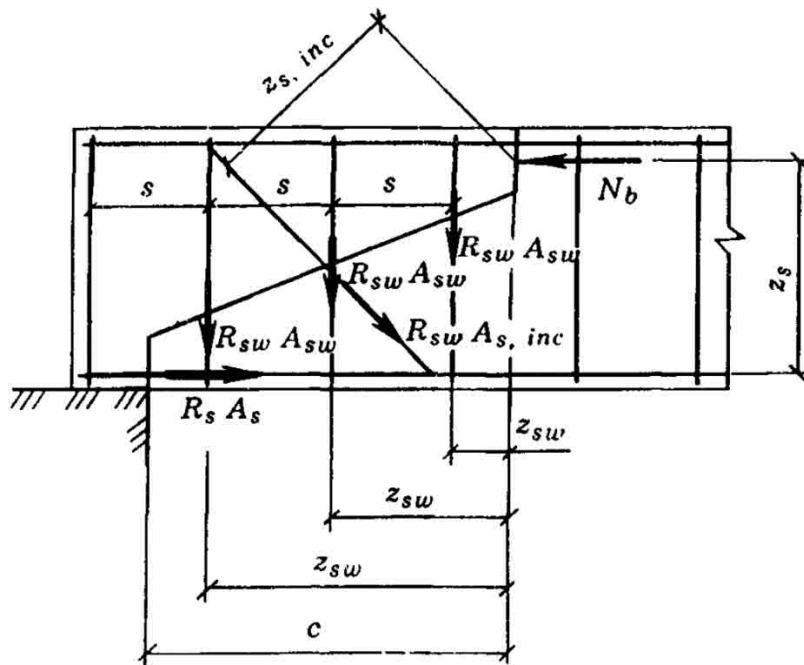


Рисунок 7 11 Схема усилий в сечении, наклонном к продольной оси железобетонного элемента, при расчете его по прочности на действие изгибающего момента

Моменты M_s , M_{sw} и $M_{s,inc}$ определяются как сумма моментов относительно той же оси от усилий соответственно в продольной арматуре, хомутах и отгибах, пересекающих растянутую зону наклонного сечения.

При определении усилий в арматуре, пересекающей наклонное сечение, следует учитывать ее анкеровку за наклонным сечением.

Высота сжатой зоны бетона наклонного сечения определяется из условия равновесия проекций усилий в сжатой зоне бетона и в арматуре, пересекающей растянутую зону наклонного сечения, на продольную ось элемента

Расчет наклонных сечений на действие момента производится в местах обрыва или отгиба продольной арматуры, а также в приопорной зоне балок и у свободного края консолей. Кроме того, расчет наклонных сечений на действие момента производится в местах резкого изменения конфигурации элемента (подрезки и т. п.).

На приопорных участках элементов момент M_s , воспринимаемый продольной арматурой, пересекающей растянутую зону наклонного сечения, определяется по формуле

$$M_s = R_s A_s z_s, \quad (7.52)$$

где A_s – площадь сечения продольной арматуры, пересекающей наклонное сечение;

z_s – расстояние от равнодействующей усилий в продольной арматуре до равнодействующей усилий в сжатой зоне бетона.

При отсутствии у продольной арматуры анкеровки расчетные сопротивления арматуры растяжению R_s в месте пересечения ею наклонного сечения принимаются сниженными.

Момент M_{sw} , воспринимаемый хомутами, нормальными к продольной оси элемента, с равномерным шагом в пределах растянутой зоны рассматриваемого наклонного сечения, определяется по формуле

$$M_{sw} = q_{sw} \frac{c^2}{2}, \quad (7.53)$$

где q_{sw} – усилие в хомутах на единицу длины элемента, определяемое по формуле (7.45);

c – длина проекции наиболее опасного наклонного сечения на продольную ось элемента.

7.2.22 При расчете пространственных сечений усилия определяются исходя из следующих условий:

- сопротивление бетона растяжению принимается равным нулю;
- сжатая зона пространственного сечения условно представляется плоскостью, расположенной под углом θ к продольной оси элемента, а сопротивление бетона сжатию – напряжениями $R_b \cdot \sin 2\theta$, равномерно распределенными по сжатой зоне;
- растягивающие напряжения в продольной и поперечной арматуре, пересекающей растянутую зону рассматриваемого пространственного сечения, принимаются равными расчетным сопротивлениям R_s и R_{sw} соответственно;
- напряжение в арматуре, расположенной в сжатой зоне, принимается равным R_{sw} .

7.2.23 При расчете элементов на кручение с изгибом должно соблюдаться условие

$$T \leq 0,1 R_b b^2 h, \quad (7.54)$$

где b, h – ширина и высота граней элемента

При этом значение R_b для бетона классов выше В30 принимается как для бетона класса В30.

7.2.24 Расчет по прочности пространственных сечений (рисунок 7.12) должен производиться из условия

$$T \leq R_s A_s \frac{1 + \varphi_w \delta \lambda^2}{\varphi_q \lambda + \alpha} (h_0 - 0,5x). \quad (7.55)$$

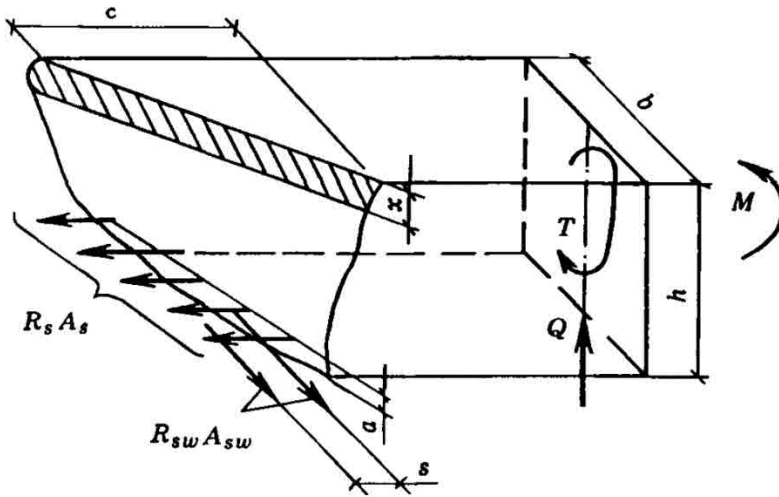


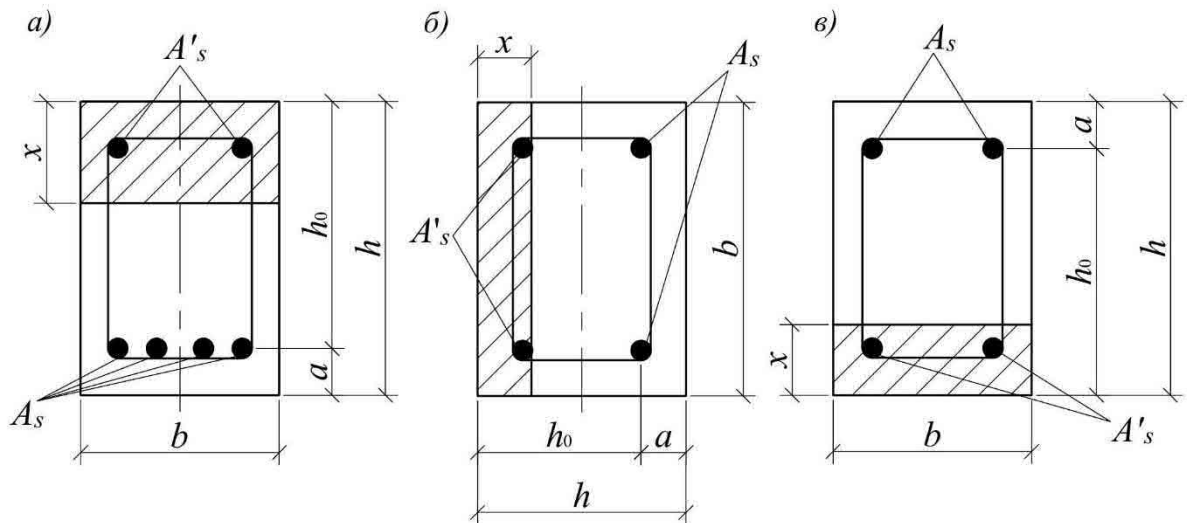
Рисунок 7.12 Схема усилий в пространственном сечении железобетонного элемента, работающего на изгиб с кручением, при расчете его по прочности

Высота сжатой зоны x определяется по формуле

$$R_s A_s - R_{sc} A'_s = R_b b x \quad (7.56)$$

Расчет должен производиться для трех расчетных схем расположения сжатой зоны бетона пространственного сечения:

- 1-я – у сжатой от изгиба грани элемента (рисунок 7.13, а);
- 2-я – у грани элемента, параллельной плоскости действия изгибающего момента (рисунок 7.13, б);
- 3-я – у растянутой от изгиба грани элемента (рисунок 7.13, в).



a – у сжатой от изгиба грани элемента; b – у грани элемента, параллельной плоскости действия изгибающего момента; $в$ – у растянутой от изгиба грани элемента

Рисунок 7.13 Схема расположения сжатой зоны пространственного сечения

В формулах (7.55) и (7.56):

A_s, A'_s – площади поперечного сечения продольной арматуры, расположенной для конкретной расчетной схемы соответственно в растянутой и сжатой зонах;

b, h – ширина и высота граней элемента, соответственно параллельных и перпендикулярных к линии, ограничивающей сжатую зону бетону;

$$\delta = \frac{b}{2h+b}, \quad (7.57)$$

$$\lambda = \frac{c}{b}, \quad (7.58)$$

где c – длина проекции линии, ограничивающей сжатую зону бетона, на продольную ось элемента; расчет производится для наиболее опасного значения, определяемого последовательным приближением и принимаемого не более $2h+b$

В формуле (7.55) значения α и φ_q , характеризующие соотношение между действующими усилиями T, M и Q , принимаются:

при отсутствии изгибающего момента:	$\alpha = 0$	$\varphi_q = 1;$
при расчете по 1-й схеме:	$\alpha = \frac{M}{T}$	$\varphi_q = 1;$
при расчете по 2-й схеме:	$\alpha = 0$	$\varphi_q = 1 + \frac{Qh}{2T};$
при расчете по 3-й схеме:	$\alpha = -\frac{M}{T}$	$\varphi_q = 1.$

Крутящий момент T , изгибающий момент M и поперечная сила Q принимаются в сечении, нормальном к продольной оси элемента и проходящем через центр тяжести сжатой зоны бетона пространственного сечения.

Значения коэффициента φ_w , характеризующего соотношение между поперечной и продольной арматурами, определяются по формуле

$$\varphi_w = \frac{R_{sw}A_{sw}}{R_sA_s} \frac{b}{s}, \quad (7.59)$$

где A_{sw} – площадь сечения одного стержня хомута, расположенного у растянутой грани, для рассматриваемой расчетной схемы;

s – расстояние между указанными выше хомутами.

При этом значения φ_w принимаются:

$$\text{не менее } \varphi_{w,\min} = \frac{0,5}{1+M/2\varphi_w M_u}, \quad (7.60)$$

$$\text{и не более } \varphi_{w,\max} = 1,5(1 - M/M_u), \quad (7.61)$$

где M – изгибающий момент, принимаемый для 2-й схемы равным нулю, для 3-й схемы – со знаком «минус»;

M_u – предельный изгибающий момент, воспринимаемый нормальным сечением элемента.

Если значение φ_w , подсчитанное по формуле (7.59), меньше $\varphi_{w,\min}$, то значение усилия $R_s A_s$, вводимое в формулы (7.55) и (7.56), умножается на отношение $\varphi_w / \varphi_{w,\min}$

В случае, когда выполняется условие

$$T \leq 0,5Q_b, \quad (7.62)$$

вместо расчета по 2-й схеме производится расчет из условия

$$Q \leq Q_{sw} + Q_b - \frac{3T}{b}. \quad (7.63)$$

В формулах (7.62) и (7.63):

b – ширина грани сечения, перпендикулярной к плоскости изгиба;

$Q_{sw} + Q_b$ – определяются согласно 7.2.17.

7.2.25 При расчете на местное сжатие (смятие) элементов без поперечного армирования должно удовлетворяться условие

$$N \leq \psi R_{b,loc} A_{loc1}, \quad (7.64)$$

где N – продольная сжимающая сила от местной нагрузки;

A_{loc1} – площадь смятия (рисунок 7.14);

ψ – коэффициент, зависящий от характера распределения местной нагрузки по площади смятия и принимаемый равным 0,75.

$R_{b,loc}$ – расчетное значение сопротивления бетона смятию, определяемое по формуле

$$R_{b,loc} = \alpha \varphi_b R_b, \quad (7.65)$$

где $\alpha \varphi_b \geq 1,0$;

$\alpha = 1,0$ для бетона класса ниже В25;

$\alpha = 13,5 \frac{R_{bt}}{R_b}$ для бетона класса В25 и выше;

$$\varphi_b = \sqrt[3]{A_{loc2}/A_{loc1}},$$

но не более следующих значений:

при схеме приложения нагрузки (рисунок 7.14, а, в, г, е) и для бетона классов:

выше В7,5 – 2,5;

В3,5; В5; В7,5 – 1,5;

В2,5 и ниже – 1,2;

при схеме приложения нагрузки (рисунок 7.14, б, д, ж)

независимо от класса бетона – 1,0.

R_b, R_{bt} – принимаются как для бетонных конструкций (пункт 6 таблицы Б.1);

A_{loc2} – расчетная площадь смятия, определяемая согласно 7.2.26.

7.2.26 В расчетную площадь A_{loc2} включается участок, симметричный по отношению к площади смятия (рисунок 7.14)

При этом должны выполняться следующие условия:

- при местной нагрузке по всей ширине элемента b в расчетную площадь включается участок длиной не более b в каждую сторону от границы местной нагрузки (рисунок 7.14, а);

- при местной краевой нагрузке по всей ширине элемента расчетная площадь A_{loc2} равна площади смятия A_{loc1} (рисунок 7.14, б);

- при местной нагрузке в местах опирания концов прогонов и балок в расчетную площадь включается участок шириной, равной глубине заделки прогона или балки, и длиной не более расстояния между серединами пролетов, примыкающих к балке (рисунок 7.14, в);

- если расстояние между балками превышает двойную ширину элемента, длина расчетной площади определяется как сумма ширины балки и удвоенной ширины элемента (рисунок 7.14, г);

- при местной краевой нагрузке на угол элемента (рисунок 7.14, *д*) расчетная площадь A_{loc2} равна площади смятия A_{loc1} ;

- при местной нагрузке, приложенной на части длины и ширины элемента, расчетная площадь принимается согласно рисунку 7.14, *е*. При наличии нескольких нагрузок указанного типа, расчетные площади ограничиваются линиями, проходящими через середину расстояний между точками приложения двух соседних нагрузок;

- при местной краевой нагрузке, расположенной в пределах выступа стены (пилястры) или простенка таврового сечения, расчетная площадь A_{loc2} равна площади смятия A_{loc1} (рисунок 7.14, *ж*);

- при определении расчетной площади для сечений сложной формы не должны учитываться участки, связь которых с загруженным участком не обеспечена с необходимой надежностью (рисунок 7 14, *и*)

П р и м е ч а н и е При местной нагрузке от балок, прогонов, перемычек и других элементов, работающих на изгиб, учитываемая в расчете глубина опоры при определении A_{loc1} и A_{loc2} принимается не более 20 см.

7.2.27 Расчет на продавливание плитных конструкций (без поперечной арматуры) от действия сил, равномерно распределенных на ограниченной площади, должен производиться из условия

$$F \leq \alpha R_{bt} u_m h_0, \quad (7.66)$$

где F – продавливающая сила;

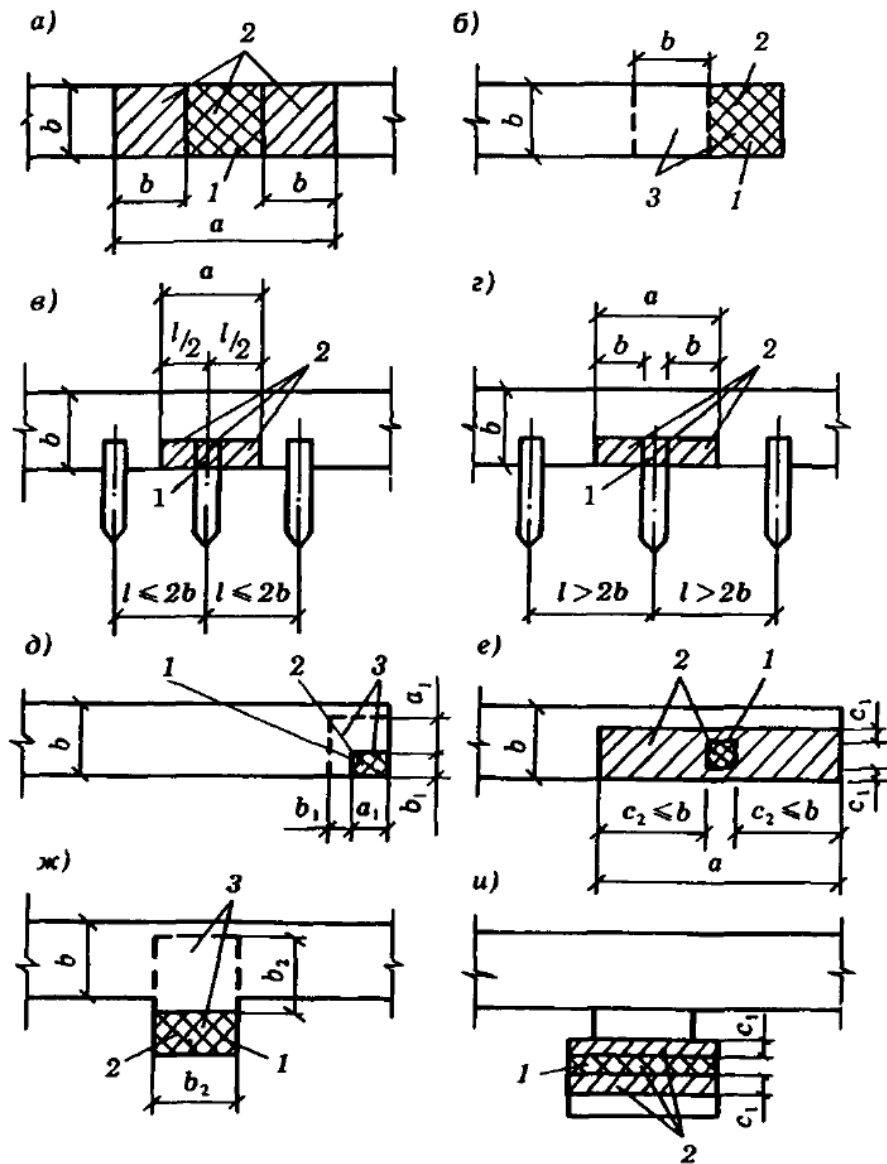
α – коэффициент, принимаемый равным 0,80;

u_m – среднеарифметическое значений периметров верхнего и нижнего оснований пирамиды, образующейся при продавливании в пределах рабочей высоты сечения.

При определении u_m и F предполагается, что продавливание происходит по боковой поверхности пирамиды, меньшим основанием которой служит площадь действия продавливающей силы, а боковые грани наклонены под углом 45° к горизонтали (рисунок 7 15, *а*)

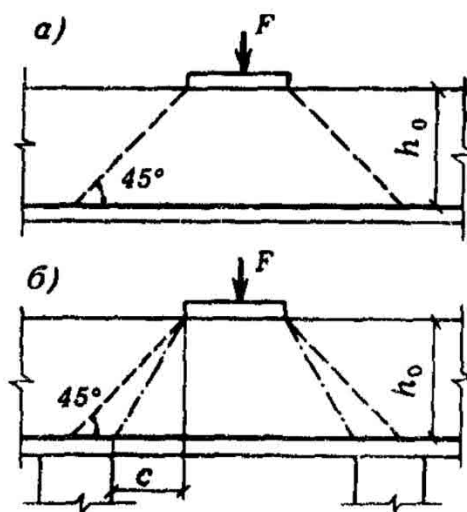
Продавливающая сила F принимается равной силе, действующей на пирамиду продавливания, за вычетом нагрузок, приложенных к большему основанию пирамиды продавливания (считая по плоскости расположения растянутой арматуры) и сопротивляющихся продавливанию.

Если схема опирания такова, что продавливание происходит только по поверхности пирамиды с углом наклона боковых граней более 45° (например, в свайных ростверках, рисунок 7 15, *б*), правая часть формулы (7.68) определяется для фактической пирамиды продавливания с умножением на h_0/c . При этом значение несущей способности принимается не более значения, соответствующего пирамиде при $c = 0,4h_0$, где c – длина горизонтальной проекции боковой грани пирамиды продавливания.



a – при местной нагрузке по всей ширине элемента; b – при местной краевой нагрузке по всей ширине элемента; $в, г$ – при местной нагрузке в местах опирания концов прогонов и балок; $д$ – при местной краевой нагрузке на угол элемента; $е$ – при местной нагрузке, приложенной на части длины и ширины элемента; при местной краевой нагрузке, расположенной в пределах выступа стены или простенка; $ж$ – при местной краевой нагрузке, расположенной в пределах выступа стены (пилястры); $и$ – сечений сложной формы;
 1 – площадь смятия; 2 – расчетная площадь смятия; 3 – минимальная зона армирования сетками

Рисунок 7.14 – Схемы для расчета железобетонных элементов на местное сжатие



a – при наклоне боковых граней пирамиды продавливания под углом 45° ; *б* – то же, более 45°

Рисунок 7.15 – Схемы для расчета железобетонных элементов на продавливание

При установке в пределах пирамиды продавливания хомутов, нормальных к плоскости плиты, расчет должен производиться из условия

$$F \leq F_b + 0,8F_{sw}, \quad (7.67)$$

но не более $2F_b$. Усилие F_b принимается равным правой части условия (7.66), а F_{sw} определяется как сумма всех поперечных усилий, воспринимаемых хомутами, пересекающими боковые грани расчетной пирамиды продавливания, по формуле

$$F_{sw} = \sum R_{sw}A_{sw}, \quad (7.68)$$

где R_{sw} не должно превышать значения, соответствующего арматуре класса А-I

При учете поперечной арматуры значение F_{sw} должно быть не менее $0,5F_b$.

При расположении хомутов на ограниченном участке вблизи сосредоточенного груза производится дополнительный расчет на продавливание пирамиды с верхним основанием, расположенным по контуру участка с поперечной арматурой, из условия (7.66).

Поперечная арматура должна соответствовать требованиям 10.6.8.

Расчет на продавливание плит перекрытия выполняют по СП 63.13330.

7.2.28 Расчет железобетонных элементов на отрыв от действия нагрузки, приложенной к их нижней грани или в пределах высоты их сечений (рисунок 7.16), должен производиться из условия

$$F \left(1 - \frac{h_s}{h_0}\right) \leq \sum R_{sw}A_{sw}, \quad (7.69)$$

где F – отрывающая сила;

h_s – расстояние от уровня передачи отрывающей силы на элемент до центра тяжести сечения продольной арматуры;

$\sum R_{sw} A_{sw}$ – сумма поперечных усилий, воспринимаемых хомутами, устанавливаемыми дополнительно по длине зоны отрыва, a , равной

$$a = 2h_s + b, \quad (7.70)$$

здесь b – ширина площадки передачи отрывающей силы.

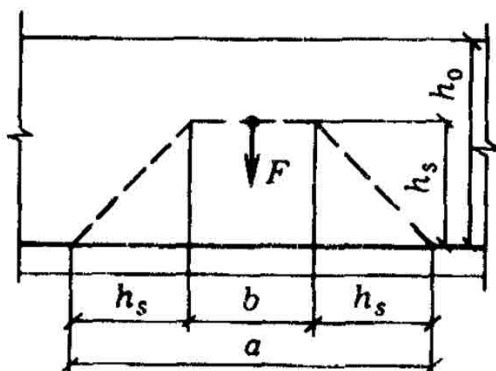


Рисунок 7.16 Схема для расчета железобетонных элементов на отрыв

Значения h_s и b устанавливаются в зависимости от характера и условий приложения отрывающей нагрузки на элемент (через консоли, примыкающие элементы и др.).

7.2.29 Расчет анкеров, приваренных втавр к плоским элементам стальных закладных деталей, на действие изгибающих моментов, нормальных и сдвигающих сил от статической нагрузки, расположенных в одной плоскости симметрии с закладной деталью (рисунок 7.17), должен производиться по формуле

$$A_{an} = \frac{1,1 \sqrt{N_{an}^2 + \left(\frac{Q_{an}}{\lambda \delta}\right)^2}}{R_s}, \quad (7.71)$$

где A_{an} – суммарная площадь поперечного сечения анкеров наиболее напряженного ряда;

N_{an} – наибольшее растягивающее усилие в одном ряду анкеров, определяемое по формуле

$$N_{an} = \frac{M}{z} + \frac{N}{n_{an}}, \quad (7.72)$$

Q_{an} – сдвигающее усилие, приходящееся на один ряд анкеров, определяемое по формуле

$$Q_{an} = \frac{Q}{n_{an}} \cdot 0,3N'_{an}, \quad (7.73)$$

N'_{an} – наибольшее сжимающее усилие в одном ряду анкеров, определяемое по формуле

$$N'_{an} = \frac{M}{z} - \frac{N}{n_{an}}. \quad (7.74)$$

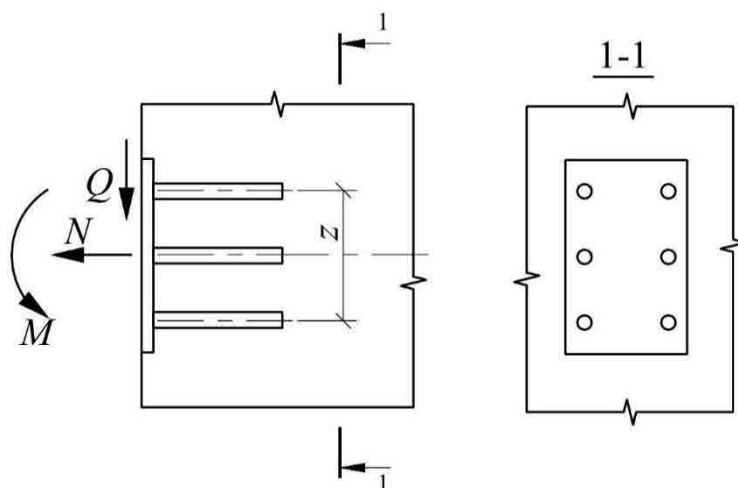


Рисунок 7.17 Схема усилий, действующих на закладную деталь

В формулах (7.71)–(7.74):

M, N, Q – соответственно изгибающий момент, нормальная и сдвигающая силы, действующие на закладную деталь. Момент определяется относительно оси, расположенной в плоскости наружной грани пластины и проходящей через центр тяжести всех анкеров;

n_{an} – число рядов анкеров вдоль направления сдвигающей силы; если не обеспечивается равномерная передача сдвигающей силы Q на все ряды анкеров, то при определении сдвигающего усилия Q_{an} учитывается не более четырех рядов;

z – расстояние между крайними рядами анкеров;

λ – коэффициент, определяемый для анкерных стержней диаметром 8 – 25 мм для бетона классов В12,5–В30 по формуле

$$\lambda = \frac{4,75^3 \sqrt{R_b}}{(1+0,15A_{an1})\sqrt{R_s}} \beta, \quad (7.75)$$

но принимаемый не более 0,7 нормируемой прочности; для бетона классов выше В30 – как для класса В30;

где A_{an1} – площадь анкерного стержня наиболее напряженного ряда, см²;

β – коэффициент, принимаемый равным $\rho_m/2400$, (ρ_m – средняя плотность бетона, кг/м³);

δ – коэффициент, определяемый по формуле

$$\delta = \frac{1}{\sqrt{1+\omega}}, \quad (7.76)$$

но принимаемый не менее 0,15;

где $\omega = 0,3 \frac{N_{an}}{Q_{an}}$ при $N_{an} > 0$ (прижатие);

$\omega = 0,6 \frac{N}{Q}$ при $N_{an} \leq 0$ (нет прижатия); если в анкерах отсутствуют растягивающие усилия, коэффициент δ принимается равным 1,0.

Площадь сечения анкеров остальных рядов должна приниматься равной площади сечения анкеров наиболее напряженного ряда.

В формулах (7.72) и (7.74) нормальное усилие считается положительным, если направлено от закладной детали (рисунок 7.17), и отрицательным – если

направлена к ней. В случаях, когда нормальные усилия N_{an} и N'_{an} , а также сдвигающее усилие Q_{an} при вычислении по формулам (7.71)–(7.73) получают отрицательные значения, в формулах (7.71)–(7.72) и (7.76) их принимают равными нулю. Кроме того, если N_{an} получает отрицательное значение, то в формуле (7.73) принимается $N_{an}=N$.

При расположении закладной детали на верхней (при бетонировании) поверхности изделия коэффициент λ уменьшается на 20 %, а значение N'_{an} принимается равным нулю.

7.2.30 В закладной детали с анкерами, приваренными внахлестку под углом от 15° до 30° , наклонные анкеры рассчитываются на действие сдвигающей силы (при $Q > N$, где N – отрывающая сила) по формуле

$$A_{an,inc} = \frac{Q - 0,3N'_{an}}{R_s}, \quad (7.77)$$

где $A_{an,inc}$ – суммарная площадь поперечного сечения наклонных анкеров;
 N_{an} – см. 7.2.29.

При этом должны устанавливаться нормальные анкеры, рассчитываемые по формуле (7.71) при $\lambda = 1,0$ и при значениях Q_{an} , равных 0,1 сдвигающего усилия, определяемого по формуле (7.73).

7.2.31 Конструкция сварных закладных деталей с приваренными к ним элементами, передающими нагрузку на закладные детали, должна обеспечивать включение в работу анкерных стержней в соответствии с принятой расчетной схемой. Внешние элементы закладных деталей и их сварные соединения рассчитываются согласно СП 16.13330. При расчете пластин и фасонного проката на отрывающую силу принимается, что они шарнирно соединены с нормальными анкерными стержнями. Кроме того, толщина пластины t расчетной закладной детали, к которой привариваются втавр анкеры, должна проверяться из условия

$$t \geq 0,25d_{an} \frac{R_s}{R_{sq}}, \quad (7.78)$$

где d_{an} – диаметр анкерного стержня, требуемый по расчету;

R_{sq} – расчетное сопротивление стали на срез, принимаемое согласно СП 16.13330.

При применении сварных соединений, обеспечивающих большую зону включения пластины в работу при вырывании из нее анкерного стержня, и соответствующем обосновании возможна корректировка формулы (7.77) для таких сварных соединений.

Толщина пластины должна также соответствовать технологическим требованиям по сварке

8 Расчет элементов железобетонных конструкций по предельным состояниям второй группы

8.1 Расчет железобетонных элементов по образованию трещин

8.1.1 Железобетонные элементы рассчитываются по образованию трещин нормальных и наклонных к продольной оси элемента.

8.1.2 Усилия, воспринимаемые нормальными к продольной оси сечениями при образовании трещин для изгибаемых, растянутых и внецентренно сжатых железобетонных элементов определяются исходя из следующих положений:

- сечения после деформации остаются плоскими;
- наибольшее относительное удлинение крайнего растянутого волокна бетона равно $2R_{bt,ser}/E_b$;

напряжения в бетоне сжатой зоны (при наличии) определяются с учетом упругих или неупругих деформаций бетона, при этом наличие неупругих деформаций учитывается уменьшением ядрового расстояния r (8.1.4);

- напряжения в бетоне растянутой зоны распределены равномерно и равны значению $R_{bt,ser}$;

- напряжения в арматуре равны алгебраической сумме напряжений, соответствующих приращению деформаций окружающего бетона, и напряжений, вызванных усадкой и ползучестью бетона

8.1.3 Расчет элементов при центральном растяжении силой N должен производиться из условия

$$N \leq N_{crc} , \quad (8.1)$$

где N_{crc} – усилие, воспринимаемое сечением, нормальным к продольной оси элемента, при образовании трещин и определяемое по формуле

$$N_{crc} = R_{bt,ser}(A + 2\alpha A_s) , \quad (8.2)$$

где $\alpha = \frac{E_s}{E_b}$.

8.1.4 Расчет изгибаемых внецентренно сжатых, а также внецентренно растянутых элементов по образованию трещин производится из условия

$$M_r \leq M_{crc} , \quad (8.3)$$

где M_r – момент внешних сил, расположенных по одну сторону от рассматриваемого сечения, относительно оси, параллельной нулевой линии и проходящей через ядровую точку, наиболее удаленную от растянутой зоны, трещинообразование которой проверяется;

M_{crc} момент, воспринимаемый сечением, нормальным к продольной оси элемента, при образовании трещин и определяемый по формуле

$$M_{crc} = R_{bt,ser}W_{p1} \pm M_{rp} , \quad (8.4)$$

здесь M_{rp} – момент усилия P относительно той же оси, что и при определении M_r ; знак момента определяется направлением вращения («плюс» когда направления вращения моментов M_{rp} и M_r противоположны; «минус» когда направления совпадают)

Усилие P рассматривают как внешнюю растягивающую силу, определяемую по формуле (9.8), принимая напряжения σ'_s и σ_s в ненапрягаемой арматуре численно равными значениям потерь от усадки бетона по пункту 8 таблицы 9.1 (как для арматуры, натягиваемой на упоры).

Значение M_r определяется по формуле

для изгибаемых элементов (рисунок 8.1, а)

$$M_r = M ; \tag{8.5}$$

для внецентренно сжатых элементов (рисунок 8.1, б)

$$M_r = N(e_0 - r); \tag{8.6}$$

для внецентренно растянутых элементов (рисунок 8.1, в)

$$M_r = N(e_0 + r) . \tag{8.7}$$

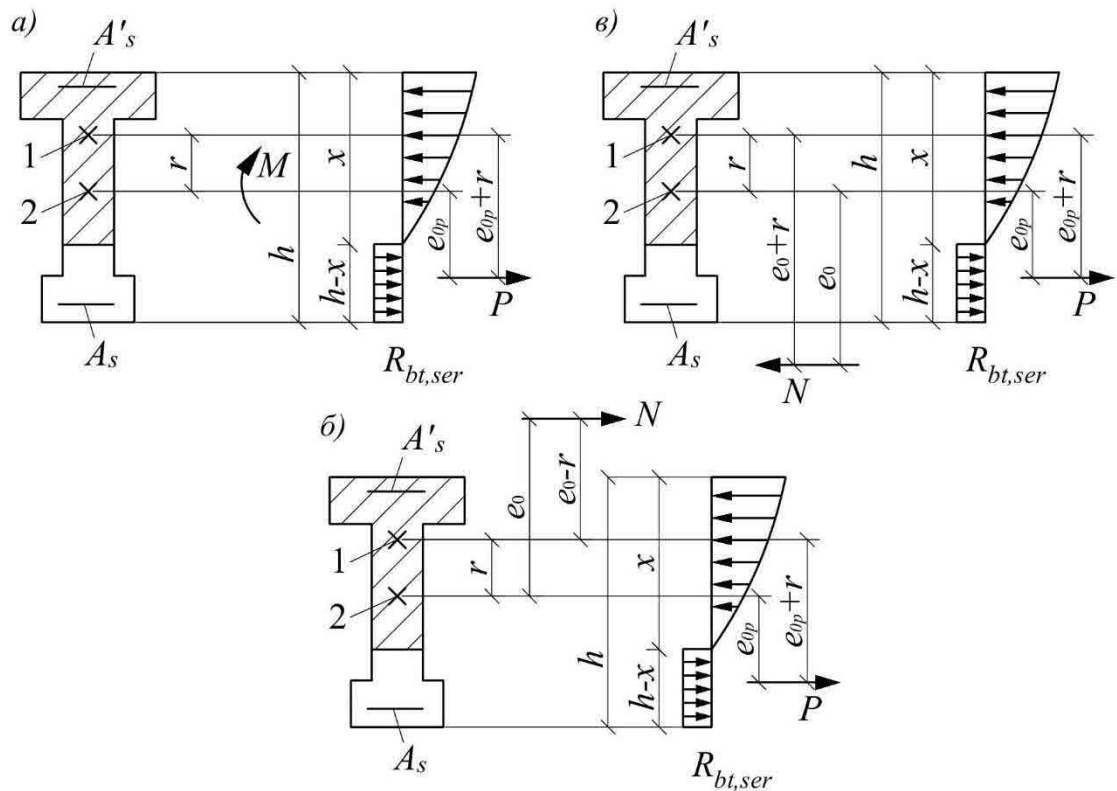
Значения M_{rp} определяются:

при расчете по образованию трещин в зоне сечения, растянутой от действия внешних нагрузок, но сжатой от действия усилия предварительного обжатия (рисунок 8.2), по формуле

$$M_{rp} = P(e_{op} + r) ; \tag{8.8}$$

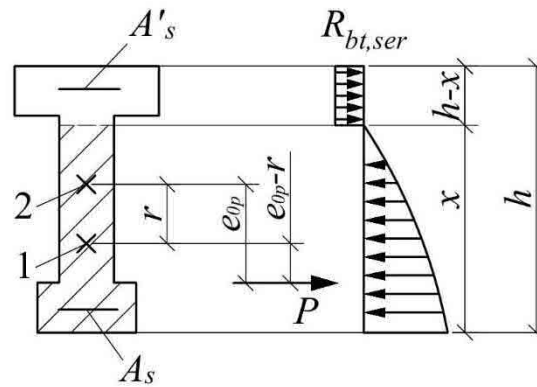
при расчете по образованию трещин в зоне сечения, растянутой от действия усилия предварительного обжатия (рисунок 8.2), по формуле

$$M_{rp} = P(e_{op} - r) . \tag{8.9}$$



а – при изгибе; б – при внецентренном сжатии; в – при внецентренном растяжении; 1 – ядровая точка; 2 – центр тяжести приведенного сечения

Рисунок 8.1 Схемы усилий и эпюры напряжений в поперечном сечении элемента при расчете его по образованию трещин, нормальных к продольной оси элемента, в зоне сечения, растянутой от действия внешних нагрузок



1 – ядровая точка; 2 – центр тяжести приведенного сечения

Рисунок 8.2 Схема усилий и эпюра напряжений в поперечном сечении элемента при расчете его по образованию трещин, нормальных к продольной оси элемента, в зоне сечения, растянутой от действия усилия предварительного обжатия

В формулах (8.6)–(8.9):

r – расстояние от центра тяжести приведенного сечения до ядровой точки, наиболее удаленной от растянутой зоны, трещинообразование которой проверяется

Значение r определяется для элементов:

внецентренно растянутых, если выполняется условие

$$N \leq P, \quad (8.10)$$

по формуле

$$r = \varphi \frac{W_{red}}{A_{red}}; \quad (8.11)$$

внецентренно растянутых по формуле

$$r = \frac{W_{pl}}{A + 2\alpha(A_s + A'_s)}, \quad (8.12)$$

изгибаемых по формуле

$$r = \frac{W_{red}}{A_{red}}. \quad (8.13)$$

В формулах (8.11) и (8.12):

$$\varphi = 1,6 - \frac{\sigma_b}{R_{b,ser}}, \quad (8.14)$$

но принимается не менее 0,7 и не более 1,0;

где σ_b – максимально напряжение в сжатом бетоне от внешней нагрузки и усилия предварительного напряжения, вычисляемое как для упругого тела по приведенному сечению;

W_{pl} определяется по 8.1.5;

$\alpha = \frac{E_s}{E_b}$ – отношение соответствующих модулей упругости арматуры E_s и бетона E_b .

8.1.5 Момент сопротивления приведенного сечения для крайнего растянутого волокна (с учетом неупругих деформаций растянутого бетона) W_{pl} определяется в предположении отсутствия продольной силы N и усилия предварительного обжатия P по формуле

$$W_{pl} = \frac{2(I_{h0} + \alpha I_{s0} + \alpha' I_{s0}')}{h \cdot x} + S_{b0}. \quad (8.15)$$

Положение нулевой линии определяется из условия

$$S_{b0}' + \alpha S_{s0}' - \alpha S_{s0} = \frac{(h \cdot x) A_{bt}}{2}. \quad (8.16)$$

8.1.6 В конструкциях, армированных предварительно напряженными элементами (например, брусками), при определении усилий, воспринимаемых сечениями при образовании трещин в предварительно напряженных элементах, площадь сечения растянутой зоны бетона, не подвергаемая предварительному напряжению, в расчете не учитывается

8.1.7 При проверке возможности исчерпания несущей способности одновременно с образованием трещин (5.8) усилие, воспринимаемое сечением при образовании трещин, определяется по формулам (8.2) и (8.4) с заменой значения $R_{bt,ser}$ на $1,2 R_{bt,ser}$ при коэффициенте γ_{sp} .

8.1.8 Расчет по образованию трещин, наклонных к продольной оси элемента, должен производиться при условии

$$\sigma_{mt} \leq \gamma_{b4} R_{bt,ser}, \quad (8.17)$$

где γ_{b4} – коэффициент условий работы бетона (см. таблицу Б.1), определяемый по формуле

$$\gamma_{b4} = \frac{1}{0,2 + \alpha B} \frac{\sigma_{mc} / R_{b,ser}}{1}, \quad (8.18)$$

но не более 1,0;

здесь α – коэффициент, принимаемый равным 0,02;

B – класс бетона по прочности на сжатие, МПа

Значение αB следует принимать не менее 0,3

Значения главных растягивающих и главных сжимающих напряжений в бетоне определяют по формуле

$$\sigma_{mt(mc)} = \frac{\sigma_x + \sigma_y}{2} \pm \sqrt{\left(\frac{\sigma_x - \sigma_y}{2}\right)^2 + \tau_{xy}^2}, \quad (8.19)$$

где σ_x – нормальное напряжение в бетоне на площадке, перпендикулярной к продольной оси элемента, от внешней нагрузки и усилия предварительного обжатия;

σ_y – нормальное напряжение в бетоне на площадке, параллельной продольной оси элемента, от местного действия опорных реакций, сосредоточенных сил и распределенной нагрузки;

τ_{xy} – касательное напряжение в бетоне от внешней нагрузки и усилия обжатия вследствие предварительного напряжения отогнутых стержней.

Напряжения σ_x , σ_y и τ_{xy} определяются как для упругого тела, за исключением касательных напряжений от действия крутящего момента, определяемых по формулам для пластического состояния элемента.

Значения напряжений σ_x и σ_y подставляют в формулу (8.19) со знаком «плюс», если они растягивающие, и со знаком «минус», если сжимающие. Напряжение σ_{mc} в формуле (8.18) принимается по абсолютному значению

8.2 Расчет железобетонных элементов по раскрытию трещин

Расчет железобетонных элементов по раскрытию трещин выполняется в соответствии с СП 63 13330

8.3 Расчет элементов железобетонных конструкций по деформациям

Расчет элементов железобетонных конструкций по деформациям выполняется в соответствии с СП 63.13330.

9 Предварительно напряженные железобетонные конструкции

9.1 Предварительное напряжение арматуры

9.1.1 Предварительные напряжения арматуры σ_{sp} принимают не более $0,9R_{s,n}$ для горячекатаной и термомеханически упрочненной арматуры и не более $0,8R_{s,n}$ для холоднодеформированной арматуры и арматурных канатов

9 1 2 Предварительные напряжения σ_{sp} и σ'_{sp} в напрягаемой продольной арматуре S и S' следует назначать с учетом допустимых отклонений значения предварительного напряжения p таким образом, чтобы для стержневой и проволочной арматуры выполнялись условия

$$\sigma_{sp} + p \leq R_{s,ser} ; \sigma_{sp} - p \geq 0,3R_{s,ser} . \quad (9 1)$$

Значение p , МПа, при механическом способе натяжения арматуры принимается равным $0,05\sigma_{sp}$, а при электротермическом и электротермомеханическом способах определяется по формуле

$$p = 30 + \frac{360}{l}, \quad (9.2)$$

где l – длина натягиваемого стержня (расстояние между наружными гранями упоров), м.

При автоматизированном натяжении арматуры значение над чертой «360» в формуле (9.2) заменяется на «90».

9 1 3 Значения напряжений σ_{con1} и σ'_{con1} соответственно в напрягаемой арматуре S и S' , контролируемые по окончании натяжения на упоры, принимаются равными σ_{sp} и σ'_{sp} (9 1 2) за вычетом потерь от деформации анкеров и трения арматуры (9.1.4).

Значения напряжений в напрягаемой арматуре S и S' , контролируемые в месте приложения усилия при натяжении арматуры на затвердевший бетон, принимаются равными соответственно σ_{con2} и σ'_{con2} определяемым из условия обеспечения в расчетном сечении напряжений σ_{sp} и σ'_{sp} по формулам:

$$\sigma_{con2} = \sigma_{sp} - \alpha \left(\frac{P}{A_{red}} + \frac{Pe_{op}y_{sp}}{I_{red}} \right); \quad (9.3)$$

$$\sigma'_{con2} = \sigma'_{sp} - \alpha \left(\frac{P}{A_{red}} - \frac{Pe_{op}y'_{sp}}{I_{red}} \right) \quad (9 4)$$

В формулах (9.3) и (9.4):

$\sigma_{sp}, \sigma'_{sp}$ – определяются без учета потерь предварительного напряжения;

P, e_{op} – определяются по формулам (9.8) и (9.9) при значениях σ_{sp} и σ'_{sp} с учетом первых потерь предварительного напряжения;

y_{sp}, y'_{sp} – см. 9.1.7;

$$\alpha = E_s/E_b.$$

В конструкциях из бетона классов В7,5–В12,5 значения σ_{con1} и σ_{con2} должны быть не более 400 и 550 МПа соответственно

9.1.4 При расчете предварительно напряженных элементов следует учитывать потери предварительного напряжения арматуры.

При натяжении арматуры на упоры следует учитывать:

- первые потери (до передачи натяжения на бетон) от деформации анкеров, трения арматуры об огибающие приспособления, от релаксации напряжений в арматуре, температурного перепада, деформации форм (при натяжении арматуры на формы), от быстроснатекающей ползучести бетона;

- вторые потери (после передачи натяжения на бетон) – от усадки и ползучести бетона.

При натяжении арматуры на бетон следует учитывать:

- первые потери от деформации анкеров, трения арматуры о стенки каналов или поверхность бетона конструкции;

- вторые потери от релаксации напряжений в арматуре, усадки и ползучести бетона, смятия бетона под витками арматуры, деформации стыков между блоками (для конструкций, состоящих из блоков).

Потери предварительного напряжения арматуры следует определять по таблице 9.1, при этом суммарное значение потерь при проектировании конструкций необходимо принимать не менее 100 МПа.

Т а б л и ц а 9 1

Наименование фактора, вызывающего потери предварительного напряжения арматуры	Значения потерь предварительного напряжения, МПа, при натяжении арматуры	
	на упоры	на бетон
Первые потери		
1 Релаксация напряжений арматуры: при механическом способе натяжения арматуры:		
а) проволочной	$\left(0,22 \frac{\sigma_{sp}}{R_{s,ser}} - 0,1\right) \sigma_{sp}$	–
б) стержневой при электротермическом и электротермомеханическом способах натяжения арматуры	$0,1\sigma_{sp} - 20$	–
в) проволочной	$0,05\sigma_{sp}$	–
г) стержневой	$0,03\sigma_{sp}$	–
	σ_{sp} принимается без учета потерь. Если вычисленные значения потерь окажутся отрицательными, их следует принимать равными нулю	
2 Температурный перепад (разность температур натянутой арматуры в зоне	Для бетона классов В15–В40 – $1,25\Delta t$ Для бетона класса В45 и выше – $1,0\Delta t$	– –

нагрева и устройства, воспринимающего усилие натяжения при прогреве бетона)	Δt – разность между температурой нагреваемой арматуры и неподвижных упоров (вне зоны нагрева), воспринимающих усилие натяжения, °С. При отсутствии точных данных принимается $\Delta t = 65^\circ\text{C}$	
3 Деформации анкеров, расположенных у натяжных устройств	$\frac{\Delta l}{l} E_s,$ <p>где Δl – обжатие опрессованных шайб, смятие высаженных головок и т. п., принимаемое равным 2 мм; смещение стержней в инвентарных зажимах, определяемое по формуле $\Delta l = 1,25 + 0,15d$; d – диаметр стержня, мм; l – длина натягиваемого стержня (расстояние между наружными гранями упоров формы или станда), мм. При электротермическом способе натяжения потери от деформаций анкеров в расчете не учитываются, так как они учтены при определении значения полного удлинения арматуры</p>	$\frac{\Delta l_1 + \Delta l_2}{l} E_s,$ <p>где Δl_1 – обжатие шайб или прокладок, расположенных между анкерами и бетоном элемента, принимаемое равным 1 мм; Δl_2 – деформация анкеров стаканного типа, колодок с пробками, анкерных гаек и захватов, принимаемая равной 1 мм; l – длина натягиваемого стержня (элемента), мм</p>
4 Трение арматуры: а) о стенки каналов или о поверхность бетона конструкций	–	$\sigma_{sp} \left(1 - \frac{1}{e^{\omega x + \delta \theta}} \right),$ <p>где e – основание натуральных логарифмов; ω, δ – коэффициенты, определяемые по таблице 9 2; x – длина участка от натяжного устройства до расчетного сечения, м; θ – суммарный угол поворота оси арматуры, рад; σ_{sp} – принимается без учета потерь</p>
б) об огибающие приспособления	$\sigma_{sp} \left(1 - \frac{1}{e^{\delta \theta}} \right),$ <p>где e – основание натуральных логарифмов; δ – коэффициент, принимаемый равным 0,25; θ – суммарный угол поворота оси арматуры, рад; σ_{sp} – принимается без учета потерь</p>	–
5 Деформация стальной формы при изготовлении	$\eta \frac{\Delta l}{l} E_s,$	–

<p>предварительно напряженных железобетонных конструкций</p>	<p>где η – коэффициент, определяемый по формулам: при натяжении арматуры домкратом $\eta = \frac{n-1}{2n},$ при натяжении арматуры намоточной машиной электротермомеханическим способом (50% усилия создается грузом) $\eta = \frac{n-1}{4n},$ n – число групп стержней, натягиваемых одновременно; Δl – сближение упоров по линии действия усилия P, определяемое из расчета деформации формы; l – расстояние между наружными гранями упоров. При отсутствии данных о технологии изготовления и конструкции формы потери от ее деформации принимаются равными 30 МПа. При электротермическом способе натяжения потери от деформации формы в расчете не учитываются, так как они учтены при определении полного удлинения арматуры</p>	
<p>6 Быстронатекающая ползучесть для бетона: а) естественного твердения</p> <p>б) подвергнутого тепловой обработке</p>	$40 \frac{\sigma_{br}}{R_{br}} \text{ при } \frac{\sigma_{br}}{R_{br}} \leq \alpha;$ $40\alpha + 85\beta \left(\frac{\sigma_{br}}{R_{br}} - \alpha \right) \text{ при } \frac{\sigma_{br}}{R_{br}} > \alpha,$ <p>где α и β – коэффициенты, принимаемые: $\alpha = 0,25 + 0,025R_{br}$, но не более 0,8; $1,1 < \beta = 5,25 - 0,185R_{br} < 2,5$; σ_{br} – определяются на уровне центров тяжести продольной арматуры S и S' с учетом потерь по пунктам 1 – 5. При передаточной прочности 11 МПа и ниже вместо множителя 40 принимается множитель 60. Потери вычисляются по формулам пункта 6а настоящей таблицы с умножением полученного результата на коэффициент, равный 0,85</p>	<p>–</p> <p>–</p>
<p>Вторые потери</p>		
<p>7 Релаксация напряжений арматуры: а) проволочной б) стержневой</p>	<p>–</p> <p>–</p>	$\left(0,22 \frac{\sigma_{sp}}{R_{s,ser}} - 0,1 \right) \sigma_{sp}$ $0,1\sigma_{sp} - 20$

		(см. пояснения к пункту 1)	
8 Усадка бетона (9 1 5), МПа:	Бетон		Независимо от условий твердения бетона
	естественного твердения	подвергнутый тепловой обработке при атмосферном давлении	
при мелком заполнителе:			
а) плотном	50	45	40
б) пористом	70	60	50
9 Ползучесть бетона (9.1.5):	$150\alpha \sigma_{bp}/R_{bp}$ при $\sigma_{bp}/R_{bp} \leq 0,75$; $300\alpha(\sigma_{bp}/R_{bp} - 0,375)$ при $\sigma_{bp}/R_{bp} > 0,75$, где σ_{bp} – см. пункты 1–6; α – коэффициент, принимаемый равным для бетона: естественного твердения 1,00; подвергнутого тепловой обработке при атмосферном давлении – 0,85		
а) при плотном мелком заполнителе			
б) при пористом мелком заполнителе	Потери вычисляются по формулам пункта 9а настоящей таблицы с умножением полученного результата на коэффициент, равный 1,2		
10 Смятие бетона под витками спиральной или кольцевой арматуры (при диаметре конструкции до 3 м)	–	$70 \cdot 0,22d_{ext}$, где d_{ext} – наружный диаметр конструкции, см	
11 Деформация обжатия стыков между блоками (для конструкций, состоящих из блоков)	–	$\frac{n\Delta l}{l} E_s$, где n – число швов конструкции и оснастки по длине натягиваемой арматуры; Δl – обжатие стыка, принимаемое равным для стыков, заполненных бетоном, – 0,3 мм; при стыковании насухо – 0,5 мм; l – длина натягиваемой арматуры, мм	
Примечание – Потери предварительного напряжения в натягиваемой арматуре S' определяются так же, как в арматуре S .			

Т а б л и ц а 9.2

Тип канала или поверхности	Значение коэффициентов для определения потерь от трения арматуры (пункт 4 таблицы 9.1)		
	ω	δ для арматуры в виде	
		пучков, канатов	стержней периодического профиля
1 Канал:			
- с металлической поверхностью	0,0030	0,35	0,40
- с бетонной поверхностью, образованный жестким каналообразователем	0	0,55	0,65
- то же, с гибким каналообразователем	0,0015	0,55	0,65
2 Бетонная поверхность	0	0,55	0,65

9.1.5 При определении потерь предварительного напряжения от усадки и ползучести бетона по пунктам 8 и 9 таблицы 9.1 необходимо учитывать следующее:

- при заранее известном сроке загрузки конструкции потери следует умножать на коэффициент φ_l , определяемый по формуле

$$\varphi_l = \frac{4t}{100+3t}, \quad (9.5)$$

где t – время, сут, отсчитываемое при определении потерь от ползучести со дня обжатия бетона, от усадки – со дня окончания бетонирования;

- для конструкций, предназначенных для эксплуатации при влажности воздуха ниже 40%, потери должны быть увеличены на 25 %.

- допускается применять более точные методы определения потерь, обоснованные в установленном порядке, если известны вид и качество цемента, состав бетона, условия изготовления и эксплуатации конструкции и т. п.

9.1.6 Значение предварительного напряжения в арматуре вводится в расчет с коэффициентом точности натяжения арматуры γ_{sp} , определяемым по формуле

$$\gamma_{sp} = 1 \pm \Delta\gamma_{sp}. \quad (9.6)$$

Знак «плюс» принимается при неблагоприятном влиянии предварительного напряжения (т. е. на конкретной стадии работы конструкции или на рассматриваемом участке элемента предварительное напряжение снижает несущую способность, способствует образованию трещин и т. п.), знак «минус» – при благоприятном

Значения $\Delta\gamma_{sp}$ при механическом способе натяжения арматуры принимаются равными 0,1, а при электротермическом и электротермомеханическом способах натяжения определяются по формуле

$$\Delta\gamma_{sp} = 0,5 \frac{p}{\sigma_{sp}} \left(1 + \frac{1}{\sqrt{n_p}} \right), \quad (9.7)$$

но принимаются не менее 0,1;

где p , σ_{sp} – см. 9.1.2;

n_p – число стержней напрягаемой арматуры в сечении элемента.

При определении потерь предварительного напряжения арматуры, а также при расчете по раскрытию трещин и по деформациям значение $\Delta\gamma_{sp}$ допускается принимать равным нулю.

9.1.7 Условия определения напряжений в бетоне и арматуре, а также усилия предварительного обжатия бетона, вводимых в расчет предварительного напряжения конструкций, приведены ниже.

Напряжения в сечениях, нормальных к продольной оси элемента, определяются по правилам расчета упругих материалов. При этом принимают приведенное сечение, включающее сечение бетона с учетом ослабления его каналами, пазами и т. п., а также сечение всей продольной (напрягаемой и ненапрягаемой) арматуры, умноженное на отношение модулей упругости арматуры и бетона. Если части бетонного сечения выполнены из бетонов разных классов или видов, их приводят к одному классу или виду, исходя из отношения модулей упругости бетона.

Усилие предварительного обжатия P и эксцентриситет его приложения e_{op} относительно центра тяжести приведенного сечения (рисунок 9.1) определяются по формулам:

$$P = \sigma_{sp}A_{sp} + \sigma'_{sp}A'_{sp} - \sigma_s A_s - \sigma'_s A'_s ; \quad (9.8)$$

$$e_{op} = \frac{\sigma_{sp}A_{sp}\gamma_{sp} + \sigma'_s A'_s \gamma'_s - \sigma'_{sp}A'_{sp}\gamma'_{sp} - \sigma_s A_s \gamma_s}{P}, \quad (9.9)$$

где σ_s, σ'_s – напряжения в ненапрягаемой продольной арматуре S и S' соответственно, вызванные усадкой и ползучестью бетона;

$\gamma_{sp}, \gamma'_{sp}, \gamma_s, \gamma'_s$ – расстояния от центра тяжести приведенного сечения до точек приложения равнодействующих усилий соответственно в напрягаемой и ненапрягаемой продольной арматуре S и S' (рисунок 9.1).

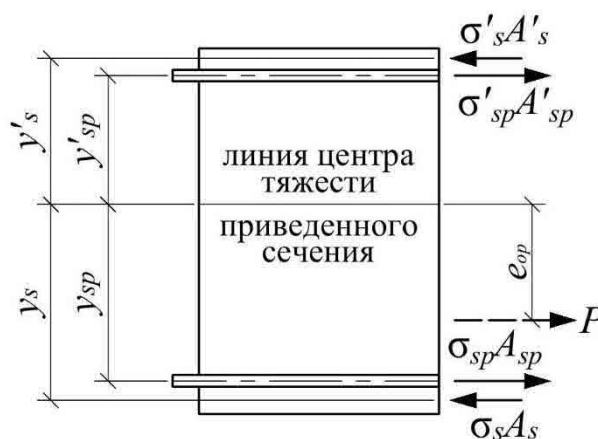


Рисунок 9.1 Схема усилий предварительного напряжения в арматуре в поперечном сечении железобетонного элемента

При криволинейной напрягаемой арматуре значения σ_{sp} и σ'_{sp} умножают соответственно на $\cos\theta$ и $\cos\theta'$, где θ и θ' – углы наклона оси арматуры к продольной оси элемента (для рассматриваемого сечения)

Напряжения σ_{sp} и σ'_{sp} принимают с учетом:

- первых потерь в стадии обжатия бетона;
- первых и вторых потерь в стадии эксплуатации элемента.

Напряжения σ_s и σ'_s принимают численно равными:

- потерям напряжений от быстронатекающей ползучести по пункту 6 таблицы 9.1 – в стадии обжатия бетона;
- сумме потерь напряжений от усадки и ползучести бетона по пунктам 6, 8 и 9 таблицы 9.1 – в стадии эксплуатации элемента.

9.1.8 Сжимающие напряжения в бетоне в стадии предварительного обжатия σ_{bp} должны быть не более значений (в долях от передаточной прочности бетона R_{bp}), указанных в таблице 9.3.

Таблица 9.3

Напряженное состояние сечения	Способ натяжения арматуры	Значение сжимающие напряжения в бетоне в стадии предварительного обжатия, в долях от передаточной прочности бетона σ_{bp}/R_{bp} не более			
		при расчетной зимней температуре наружного воздуха, °С			
		минус 40 и выше		ниже минус 40	
		при обжатии			
		центральном	внецентренном	центральном	внецентренном
1 Напряжения уменьшаются или не изменяются при действии внешних нагрузок	На упоры	0,85	0,95*	0,70	0,85
	На бетон	0,70	0,85	0,60	0,70
2 Напряжения увеличиваются при действии внешних нагрузок	На упоры	0,65	0,70	0,50	0,60
	На бетон	0,60	0,65	0,45	0,50

* Для элементов, изготавливаемых с постепенной передачей усилия обжатия, при наличии стальных опорных деталей и косвенной арматуры с объемным коэффициентом армирования $\mu_u \geq 0,5\%$ (10.4.3) на длине не менее длины зоны передачи напряжений l_p (9.1.10) допускается принимать значение $\sigma_{bp}/R_{bp} = 100$.

Примечания

1 Значения σ_{bp}/R_{bp} , указанные в настоящей таблице, для бетона в водонасыщенном состоянии при расчетной температуре воздуха ниже минус 40 °С следует принимать на 0,05 меньше.

2 Расчетные зимние температуры наружного воздуха принимаются согласно СП 131 13330

3 Для бетона классов В7,5 В12,5 значения σ_{bp}/R_{bp} следует принимать не более 0,30.

Напряжения σ_{bp} определяются на уровне крайнего сжатого волокна бетона с учетом потерь предварительного напряжения по пунктам 1–6 таблицы 9.1 и при коэффициенте точности натяжения арматуры γ_{sp} , равном единице.

9.1.9 Для предварительно напряженных конструкций, в которых предусматривается регулирование напряжений обжатия бетона в процессе их эксплуатации (например, в реакторах, резервуарах, телевизионных башнях), напрягаемая арматура применяется без сцепления с бетоном, при этом необходимо предусматривать эффективные мероприятия по защите арматуры от коррозии по СП 28.13330.

9.1.10 Длину зоны передачи напряжений l_p для напрягаемой арматуры без анкеров следует определять по формуле

$$l_p = \left(\omega_p \frac{\sigma_{sp}}{R_{bp}} + \lambda_p \right) d, \quad (9.10)$$

где ω_p и λ_p принимаются по таблице 9.4.

К значению R_{bp} при необходимости вводятся коэффициенты условий работы бетона, кроме γ_{b1} .

Значение σ_{sp} в формуле (9.10) принимается равным:

- большему из значений R_s и σ_{sp} – при расчете элементов по прочности;
- значению σ_{sp} – при расчете элементов по трещиностойкости. Здесь σ_{sp} принимается с учетом первых потерь по пунктам 1–5 таблицы 9.1.

Т а б л и ц а 9 4

Вид и класс арматуры	Диаметр арматуры, мм	Коэффициенты для определения длины зоны передачи напряжений l_p напрягаемой арматуры, применяемой без анкеров	
		ω_p	λ_p
1 Стержневая периодического профиля независимо от класса	Независимо от диаметра	0,25	10
2 Высокопрочная арматурная проволока периодического профиля класса Вр 1600	5	1,40	40
	4	1,40	50
	3	1,40	60
3 Арматурные канаты классов: К1600	15	1,00	25
	12	1,10	25
	9	1,25	30
	6	1,40	40

П р и м е ч а н и е Для элементов из бетона классов В7,5 В12,5 значения ω_p и λ_p увеличиваются в 1,4 раза против приведенных в настоящей таблице.

При мгновенной передаче усилия обжатия на бетон для стержневой арматуры периодического профиля значения ω_p и λ_p увеличиваются в 1,25 раза. При диаметре стержней более 18 мм мгновенная передача усилий не допускается

Для стержневой арматуры периодического профиля всех классов значение l_p принимается не менее $15d$

Начало зоны передачи напряжений при мгновенной передаче усилия обжатия на бетон для проволочной арматуры (за исключением высокопрочной

проволоки класса В_p1200 с внутренними анкерами по длине заделки) принимается на расстоянии $0,25l_p$ от торца элемента

9.2 Расчет предварительно напряженных железобетонных конструкций по предельным состояниям первой и второй групп

9.2.1 Расчет предварительно напряженных элементов производят для стадии эксплуатации на действие изгибающих моментов и поперечных сил от внешних нагрузок и для стадии предварительного обжатия на действие усилий от предварительного натяжения арматуры и усилий от внешних нагрузок, действующих в стадии обжатия, по предельным состояниям первой и второй группы по СП 63.13330 (раздел 9).

10 Конструктивные требования

При проектировании бетонных и железобетонных конструкций для обеспечения условий их изготовления, требуемой долговечности и совместной работы арматуры и бетона следует выполнять конструктивные требования, изложенные в настоящем разделе.

10.1 Минимальные размеры сечения элементов

10.1.1 Минимальные размеры сечения бетонных и железобетонных элементов, определяемые из расчета по действующим усилиям и соответствующим группам предельных состояний, должны назначаться с учетом экономических требований, необходимости унификации опалубочных форм и армирования, условий принятой технологии изготовления конструкций

Кроме того, размеры сечения элементов железобетонных конструкций должны приниматься такими, чтобы соблюдались требования в части расположения арматуры в сечении (толщины защитных слоев бетона, расстояния между стержнями и т. п.) и анкеровки арматуры.

10.1.2 Минимальная толщина сборных плит должна определяться из условия обеспечения требуемой толщины защитного слоя бетона и условий расположения арматуры по толщине плиты (10.2.1–10.2.6). Толщина монолитных плит должна приниматься не менее 70 мм.

Размеры сечений внецентренно сжатых элементов должны приниматься такими, чтобы их гибкость l_0/i , в любом направлении, не превышала:

200 для железобетонных элементов;

120 для колонн, являющихся элементами зданий;

90 для бетонных элементов.

10.2 Защитный слой бетона

10.2.1 Защитный слой бетона для рабочей арматуры должен обеспечивать совместную работу арматуры с бетоном на всех стадиях работы конструкции, защиту арматуры от внешних атмосферных, температурных и других агрессивных воздействий

Минимально допустимые значения защитных слоев бетона до арматуры и марку бетона по водонепроницаемости назначают по СП 28 13330

10.2.2 Для напрягаемой арматуры, размещаемой в закрытых каналах, защитный слой бетона определяют относительно поверхности канала.

Для каналов диаметром 11 см защитный слой назначают не менее 50 мм. При диаметрах каналов свыше 11 см принимаемую толщину защитного слоя проверяют расчетом на силовые воздействия и давление раствора при инъецировании канала.

10.2.3 В конструкциях из монолитного бетона толщину защитного слоя увеличивают на 5 мм.

10.2.4 При применении самоанкеривающейся оцинкованной арматуры или арматуры с защитой другими покрытиями протекторного действия, не снижающими сцепление арматуры с бетоном, толщина защитного слоя бетона может быть уменьшена на 5 мм.

10.2.5 Увеличение эффекта защитных свойств бетона по отношению к стальной арматуре достигают введением в бетон добавок ингибиторов коррозии стали, которые усиливают защитное действие бетона

10.2.6 Напрягаемую арматуру сборных железобетонных конструкций с натяжением на бетон располагают в закрытых каналах, образуемых извлекаемыми каналообразователями из полимерных материалов.

При устройстве каналов с неизвлекаемыми каналообразователями рекомендуется применять неоцинкованные гибкие стальные рукава и гофрированные трубы из полимерных материалов (полиэтилен высокой плотности, полипропилен). Исключение оцинкованных каналообразователей вызвано опасностью наводороживания напрягаемой арматуры при контакте стали с цинковой поверхностью каналообразователей в результате образования коррозионных макропар, в которых стальная арматура служит катодом.

Неизвлекаемые каналообразователи из цельнотянутых стальных или полимерных труб допускается применять только на коротких участках в стыках между сборными блоками составных по длине пролетных строений и в местах перегибов и анкеровки напрягаемой арматуры.

Каналообразователи монолитных конструкций должны быть водонепроницаемыми по длине и сечению с возможностью создавать перегиб радиусом > 4 м. Внутреннюю поверхность стальных каналообразователей на время хранения и транспортирования рекомендуется защищать от коррозии с последующим удалением защитного состава. В качестве защиты можно использовать водорастворимую смазку типа СОЖ, удаляемую перед инъецированием, или другие материалы ингибирующего действия.

10.3 Минимальные расстояния между стержнями арматуры

10.3.1 Расстояния в свету между стержнями арматуры (или оболочками каналов) по высоте и ширине сечения должны обеспечивать совместную работу арматуры с бетоном и назначаться с учетом удобства укладки и уплотнения бетонной смеси; для предварительно напряженных конструкций должны также учитываться степень местного обжатия бетона и размеры натяжного оборудования (домкратов, зажимов и т. п.) В элементах, изготовляемых с помощью виброштампующих машин или штыковых вибраторов, должно быть обеспечено свободное прохождение между

арматурными стержнями элементов таких машин или наконечников вибраторов, уплотняющих бетонную смесь

10.3.2 Расстояния в свету между отдельными стержнями продольной ненапрягаемой арматуры или напрягаемой арматуры, натягиваемой на упоры между продольными стержнями соседних плоских сварных каркасов должны приниматься не менее наибольшего диаметра стержней и:

- не менее 25 мм для нижней арматуры, 30 мм для верхней; при расположении нижней арматуры более чем в два ряда по высоте расстояние между стержнями в горизонтальном направлении (кроме стержней двух нижних рядов) должно быть не менее 50 мм – если стержни при бетонировании занимают горизонтальное или наклонное положение;

не менее 50 мм; при систематическом контроле фракционирования заполнителей бетона это расстояние может быть уменьшено до 35 мм, но при этом должно быть не менее полуторакратного наибольшего размера крупного заполнителя если стержни при бетонировании занимают вертикальное положение.

При стесненных условиях допускается располагать стержни арматуры попарно (без зазора между ними).

В элементах с напрягаемой арматурой, натягиваемой на бетон (за исключением непрерывно армированных конструкций), расстояние в свету между каналами для арматуры должно быть не менее диаметра канала, но не менее 50 мм

Примечание Расстояние в свету между стержнями периодического профиля принимается по номинальному диаметру стержня без учета выступов и ребер.

10.4 Анкеровка ненапрягаемой арматуры

10.4.1 Стержни периодического профиля, а также гладкие стержни, применяемые в сварных каркасах и сетках, выполняются без крюков. Растянутые гладкие стержни вязаных каркасов и сеток должны заканчиваться крюками, лапками или петлями.

10.4.2 Продольные стержни растянутой и сжатой арматуры должны быть заведены за нормальное к продольной оси элемента сечение, в котором они учитываются с полным расчетным значением сопротивления, на длину не менее l_{an} , определяемую по формуле

$$l_{an} = \left(\omega_{an} \frac{R_s}{R_b} + \Delta\lambda_{an} \right) d, \quad (10.1)$$

но не менее $l_{an} = \lambda_{an} d$,

где значения ω_{an} , $\Delta\lambda_{an}$ и λ_{an} и допускаемые минимальные значения l_{an} определяются по таблице 10.1. При этом гладкие арматурные стержни должны оканчиваться крюками или быть с приваренной поперечной арматурой по длине заделки. К значению R_b допускается вводить коэффициенты условий работы бетона, кроме γ_{b1} (таблица Б.1 приложение Б).

В случае, когда анкеруемые стержни поставлены с запасом по площади сечения против требуемой расчетом по прочности с полным расчетным значением сопротивления, вычисленным по формуле (10.1), длину анкеровки l_{an} допускается уменьшать, умножая на отношение необходимой по расчету и фактической площадей сечения арматуры

Т а б л и ц а 10 1

Условие работы ненапрягаемой арматуры	Значения коэффициентов для определения анкеровки ненапрягаемой арматуры							
	периодического профиля				гладкой			
	ω_{an}	$\Delta\lambda_{an}$	λ_{an}	$l_{an}, \text{ММ}$	ω_{an}	$\Delta\lambda_{an}$	λ_{an}	$l_{an}, \text{ММ}$
не менее			не менее					
1 Заделка арматуры: а) растянутой в растянутом бетоне	0,70	11	20	250	1,20	11	20	250
б) сжатой или растянутой в сжатом бетоне								
2 Стыки арматуры внахлестку: а) в растянутом бетоне	0,90	11	20	250	1,55	11	20	250
б) в сжатом бетоне	0,65	8	15	200	1,00	8	15	200

Если по расчету вдоль анкеруемых стержней образуются трещины от растяжения бетона, то стержни должны быть заделаны в сжатую зону бетона на длину l_{an} , определяемую по формуле (10.1).

При невозможности выполнения указанных требований должны быть приняты меры по анкеровке продольных стержней для обеспечения их работы с полным расчетным значением сопротивления в рассматриваемом сечении (постановка косвенной арматуры, приварка к концам стержней анкерующих пластин или закладных деталей, отгиб анкерующих стержней) При этом значение l_{an} должно быть не менее $10d$.

Для закладных деталей должны учитываться следующие особенности. Длину растянутых анкерных стержней закладных деталей, заделанных в растянутом или в сжатом бетоне, при $\frac{\sigma_{bc}}{R_b} > 0,75$ или $\frac{\sigma_{bc}}{R_b} < 0,25$ следует определять по формуле (10.1), пользуясь значениями ω_{an} , $\Delta\lambda_{an}$ и λ_{an} по пункту 1а таблицы 10.1. В остальных случаях указанные значения следует принимать по пункту 1б таблицы 10.1. Здесь σ_{bc} – сжимающие напряжения в бетоне от постоянных нагрузок, действующих перпендикулярно к анкерному стержню и определяемые как для упругого материала по приведенному сечению.

При действии на анкерные стержни закладной детали растягивающих и сдвигающих усилий правая часть формулы (10.1) умножается на коэффициент δ , определяемый по формуле

$$\delta = \frac{0,3}{1+Q_{an1}/N_{an}} + 0,7, \quad (10.2)$$

где N_{an1} , Q_{an1} – растягивающее и сдвигающее усилие соответственно в анкерном стержне.

При этом длина анкерных стержней должна быть не меньше минимальных значений l_{an} согласно настоящему пункту.

Анкеры из гладкой арматуры класса А240 следует применять только при наличии усиления на их концах в виде пластинок, высаженных головок и поперечных коротышек. Длина этих анкеров определяется расчетом на выкалывание и смятие бетона.

10.4.3 Для обеспечения анкеровки всех продольных стержней арматуры, заводимых за грань опоры, на крайних свободных опорах изгибаемых элементов должны выполняться следующие требования:

- если соблюдаются условие 7.2.18, длина запуска растянутых стержней за внутреннюю грань свободной опоры должна составлять не менее $5d$;
- если условие 7.2.18 не соблюдается, длина запуска стержней за внутреннюю грань свободной опоры должна быть не менее $10d$.

Длина зоны анкеровки $l_{ан}$ на крайней свободной опоре, на которой снижаются расчетные сопротивления арматуры, определяется согласно 10.4.2 и пункту 1б таблицы 10.1.

Напряжение сжатия бетона на опоре σ_b определяется делением опорной реакции на площадь опирания элемента и принимается не более $0,5R_b$.

Косвенное армирование распределяется по длине зоны анкеровки от торца элемента до ближайшей к опоре нормальной трещине.

Длина запуска стержней за внутреннюю грань опоры уменьшается против требуемой настоящим пунктом, если значение $l_{ан} < 10d$, и принимается равным $l_{ан}$, но не менее $5d$. В этом случае, а также при приварке концов стержней к надежно заанкеренным стальным закладным деталям снижение расчетного значения сопротивления продольной арматуры на опорном участке не производится.

10.5 Продольное армирование элементов

10.5.1 Значение площади сечения продольной арматуры в железобетонных элементах должно приниматься не менее приведенного в таблице 10.2.

Т а б л и ц а 10.2

Условия работы арматуры	Минимальная площадь сечения продольной арматуры в железобетонных элементах, % площади сечения бетона
1 Арматура S в изгибаемых, а также во внецентренно растянутых элементах при расположении продольной силы за пределами рабочей высоты сечения	0,05
2 Арматура S, S' во внецентренно растянутых элементах при расположении продольной силы между арматурой S и S'	0,05
3 Арматура S, S' во внецентренно сжатых элементах при:	
$l_0/i < 17$	0,05
$17 \leq l_0/i \leq 35$	0,10
$35 < l_0/i \leq 83$	0,20
$l_0/i > 83$	0,25

Примечание – Минимальная площадь сечения арматуры, приведенная в настоящей таблице, относится к площади сечения бетона, равной произведению ширины прямоугольного сечения, или ширины ребра таврового (двутаврового) сечения на рабочую высоту сечения h_0 . В элементах с продольной арматурой, расположенной равномерно по контуру сечения, а также в центрально растянутых элементах указанное значение минимального армирования относится к полной площади сечения бетона.

В элементах с продольной арматурой, расположенной равномерно по контуру сечения, а также в центрально-растянутых элементах значение минимальной площади сечения всей продольной арматуры должно приниматься вдвое больше значений, приведенных в таблице 10.2.

Минимальный процент содержания арматуры S и S' во внецентренно сжатых элементах, несущая способность которых при расчетном эксцентриситете используется менее чем на 50 %, независимо от гибкости элементов принимается равным 0,05

Значения, приведенные в таблице 10.2, не распространяются на армирование, определяемое расчетом элемента для стадий транспортирования и возведения; в этом случае площадь сечения арматуры определяется только расчетом по прочности. Если расчетом установлено, что несущая способность элемента исчерпывается одновременно с образованием трещин в бетоне растянутой зоны, то для слабоармированных элементов должны учитываться требования 5.8.

Требования настоящего пункта не учитываются при назначении площади сечения арматуры, устанавливаемой по контуру плит (панелей) из расчета на изгиб в плоскости плиты (панели).

10.5.2 Диаметр, мм, продольных стержней сжатых элементов должен быть не более:

- 16 – для бетона класса В 12,5 и ниже;
- 25 – для бетона класса В15 – В25;
- 40 – для бетона класса В30 и выше.

В изгибаемых элементах с арматурой класса А600 и ниже, диаметр продольных стержней, мм, должен быть не более:

- 16 для бетона классов В12,5 и ниже;
- 25 для бетона классов В15 – В25;
- 32 для бетона классов В30 и выше

Для арматуры более высоких классов предельные диаметры стержней должны быть согласованы в установленном порядке.

Диаметр продольных стержней внецентренно сжатых элементов монолитных конструкций должен быть не менее 12 мм.

10.5.3 В линейных внецентренно сжатых элементах расстояния между осями стержней продольной арматуры должны приниматься: не более 400 мм – в направлении, перпендикулярном к плоскости изгиба, не более 500 мм – в направлении плоскости изгиба

10.5.4 Во внецентренно сжатых элементах, несущая способность которых при заданном эксцентриситете продольной силы используется менее чем на 50 %, а также в элементах гибкостью $l_0/i < 17$ (например, подколонниках), где по расчету сжатая арматура не требуется, а число растянутой арматуры не

превышает 0,3 %, согласно 10.5.3, 10.6.1 и 10.6.2, по граням, параллельным плоскости изгиба допускается не устанавливать продольную и поперечную арматуру. При этом армирование по граням, перпендикулярным к плоскости изгиба, производится сварными каркасами и сетками с защитным слоем бетона толщиной не менее 50 мм.

10.5.5 В балках шириной более 150 мм должно быть не менее двух продольных рабочих стержней, заводимых за грань опоры. В ребрах сборных панелей, настилов, часторесбристых перекрытий и т. п. шириной 150 мм и менее допускается доведение до опоры одного продольного рабочего стержня.

В плитах расстояния между стержнями, заводимыми за грань опоры, должно быть не более 400 мм, причем площадь сечения этих стержней на 1 м ширины плиты должна составлять не менее $1/3$ площади сечения стержней в пролете, определенной расчетом по наибольшему изгибающему моменту.

При армировании неразрезных плит сварными рулонными сетками все нижние стержни вблизи промежуточных опор допускается переводить в верхнюю зону.

Расстояния между осями рабочих стержней в средней части пролета плиты и над опорой (вверху) должны быть не более 200 мм при толщине плиты до 150 мм и не более $1,5h$ при толщине плиты свыше 150 мм, где h – толщина плиты.

10.5.6 В изгибаемых элементах при высоте сечения свыше 700 мм у боковых граней должны устанавливаться конструктивные продольные стержни с расстояниями между ними по высоте не более 400 мм.

10.6 Поперечное армирование элементов

10.6.1 У всех поверхностей железобетонных элементов, вблизи которых устанавливается продольная арматура, должна предусматриваться поперечная арматура, охватывающая крайние продольные стержни. При этом расстояния между поперечными стержнями у каждой поверхности элемента должны быть не более 600 мм, но не более удвоенной ширины грани элемента.

Во внецентренно сжатых элементах с центрально-расположенной напрягаемой продольной арматурой (например, в сваях) установка поперечной арматуры не требуется, если сопротивление действию поперечных сил обеспечивается бетоном.

Поперечную арматуру допускается не устанавливать у граней тонких ребер изгибаемых элементов (шириной 150 мм и менее), по ширине которых располагается один продольный стержень или сварной каркас.

Во внецентренно сжатых линейных элементах и в сжатой зоне изгибаемых элементов при наличии учитываемой в расчете сжатой продольной арматуры хомуты должны быть на расстоянии:

При $R_{sc} \leq 400$ МПа – не более 500 мм и не более:

$20d$ – сварных; $15d$ – при вязаных каркасах;

при $R_{sc} \leq 450$ МПа – не более 400 мм и не более:

$15d$ – сварных; $12d$ – при вязаных каркасах.

При этом конструкцией поперечной арматуры должно быть обеспечено закрепление сжатых стержней от бокового выпучивания их в любом направлении

Расстояния между хомутами внецентренно сжатых элементов в местах стыкования рабочей арматуры внахлестку без сварки должны быть не более $10d$.

Если насыщение элемента требуемой по расчету сжатой продольной арматурой S' выше 1,5 %, а также если все сечение элемента сжато и общее насыщение арматурой S и S' выше 3 %, расстояние между хомутами должно быть не более $10d$ и не более 300 мм.

10.6.2 Конструкция вязаных хомутов во внецентренно сжатых элементах должна быть такой, чтобы продольные стержни (по крайней мере через один) располагались в местах перегиба хомутов, а перегибы на расстоянии не более 400 мм по ширине грани элемента. При ширине грани не более 400 мм и не более четырех продольных стержнях у этой грани допускается охват всех продольных стержней одним хомутом.

При армировании внецентренно сжатых элементов плоскими сварными каркасами два крайних каркаса (расположенные у противоположных граней) должны быть соединены друг с другом для образования пространственного каркаса. Для этого у граней элемента, нормальных к плоскости каркасов, должны устанавливаться поперечные стержни, привариваемые контактной сваркой к угловым продольным стержням каркасов, или шпильки, связывающие эти стержни, на тех же расстояниях, что и поперечные стержни плоских каркасов.

Если крайние плоские каркасы имеют промежуточные продольные стержни, то они не реже чем через один стержень и не реже чем через 400 мм по ширине грани элемента должны связываться шпильками с продольными стержнями, расположенными у противоположной грани. Шпильки допускается не ставить при ширине грани элемента не более 400 мм и не более четырех продольных стержнях у этой грани.

10.6.3 Во внецентренно сжатых элементах с учитываемым в расчете косвенным армированием в виде сварных сеток или ненапрягаемой спиральной, или кольцевой арматуры должны быть приняты:

- размеры ячеек сетки не менее 45 мм, но не более $1/4$ меньшей стороны сечения элемента и не более 100 мм;
- диаметр навивки спиралей или диаметр колец не менее 200 мм;
- шаг сеток – не менее 60 мм, но не более $1/3$ меньшей стороны сечения элемента и не более 150 мм;
- шаг навивки спиралей или шаг колец – не менее 40 мм, но не более $1/5$ диаметра сечения элемента и не более 100 мм.

Сетки и спирали (кольца) должны охватывать всю рабочую продольную арматуру

При усилении концевых участков внецентренно сжатых элементов должны устанавливаться сварные сетки косвенного армирования у торца не

менее четырех сеток на длине (считая от торца элемента) не менее $20d$, если продольная арматура выполняется из гладких стержней, и не менее $10d$ из стержней периодического профиля

10.6.4 Диаметр хомутов в вязаных каркасах внецентренно сжатых линейных элементов должен приниматься не менее $0,25d$ и не менее 5 мм, где d наибольший диаметр продольных стержней.

Диаметр хомутов в вязаных каркасах изгибаемых элементов должен приниматься, мм, не менее:

5 – при высоте сечения элемента, равной или менее 800 мм;

8 – то же, свыше 800 мм.

10.6.5 В балочных конструкциях высотой свыше 150 мм и в многопустотных плитах (или аналогичных часторебристых конструкциях) высотой более 300 мм должна устанавливаться поперечная арматура

В сплошных плитах независимо от высоты, в многопустотных плитах (или аналогичных часторебристых конструкциях) высотой менее 300 мм и в балочных конструкциях высотой менее 150 мм допускается поперечную арматуру не устанавливать. При этом должно быть обеспечено условие расчета согласно 7.2.18.

10.6.6 Поперечная арматура в балочных и плитных конструкциях, указанных в 10.6.5, устанавливается:

на приопорных участках, равных при равномерно распределенной нагрузке $1/4$ пролета, а при сосредоточенных нагрузках – расстоянию от опоры до ближайшего груза, но не менее $1/4$ пролета, с шагом не более:

- $h/2$ и не более 150 мм при высоте сечения элемента h , равной или менее 450 мм;

- $h/3$ и не более 500 мм – то же, свыше 450 мм.

- $3/4h$ и не более 500 мм – на остальной части пролета при высоте сечения элемента более 300 мм.

10.6.7 Поперечная арматура, предусмотренная для восприятия поперечных сил, должна быть с надежной анкерровкой по концам.

10.6.8 Поперечная арматура в плитах в зоне продавливания устанавливается с шагом не более $1/3h$ и не более 200 мм, при этом ширина зоны постановки поперечной арматуры должна быть не менее $1,5h$ (где h толщина плиты).

Анкеровка указанной арматуры должна соответствовать 10.6.7.

10.6.9 Поперечное армирование коротких консолей колонн выполняется горизонтальными или наклонными под углом 45° хомутами. Шаг хомутов должен быть не более $h/4$ и не более 150 мм (где h – высота консоли).

10.6.10 В элементах, работающих на изгиб с кручением, вязаные хомуты должны быть замкнутыми с надежной анкерровкой на концах, а при сварных каркасах все поперечные стержни обоих направлений должны быть приварены к угловым продольным стержням, образуя замкнутый контур. При этом должна быть обеспечена равнопрочность соединений и хомутов

10.7 Сварные соединения арматуры и закладных деталей

10.7.1 Арматура из горячекатаной стали гладкого и периодического профиля и обыкновенной арматурной проволоки, а также закладные детали должны, изготавливаться с применением для соединения стержней между собой и с плоскими элементами проката контактной сварки точечной и стыковой. Допускается применение дуговой сварки автоматической и полуавтоматической, а также ручной согласно 10.7.5.

10.7.2 Типы сварных соединений и способы сварки арматуры и закладных деталей следует назначать с учетом условий эксплуатации конструкции, свариваемости стали, технико-экономических показателей соединений и технологических возможностей предприятия-изготовителя в соответствии с нормативными документами на сварную арматуру и закладные детали железобетонных конструкций

10.7.3 В заводских условиях при изготовлении сварных арматурных сеток, каркасов и соединений на длине отдельных стержней следует применять преимущественно контактную точечную и стыковую сварку, а при изготовлении закладных деталей автоматическую сварку под флюсом для тавровых и контактную рельефную сварку для нахлесточных соединений.

10.7.4 При монтаже арматурных изделий и сборных железобетонных конструкций в первую очередь должны применяться полуавтоматические способы сварки, обеспечивающие возможность контроля качества соединений.

10.7.5 При отсутствии необходимого сварочного оборудования в заводских условиях и при монтаже допускается выполнять крестообразные, стыковые, нахлесточные и тавровые соединения арматуры и закладных деталей, применяя приведенные в нормативных документах на сварную арматуру и закладные детали способы дуговой и ручной сварки. Не допускается применять дуговую сварку прихватками в крестообразных соединениях стержней рабочей арматуры класса А400 марки 35ГС.

Применяя ручную дуговую сварку при выполнении сварных соединений, рассчитываемых по прочности, в сетках и каркасах, следует устанавливать дополнительные конструктивные элементы в местах соединения стержней продольной и поперечной арматуры (прокладки, косынки, крючки и т.д.)

10.8 Стыки ненапрягаемой арматуры внахлестку (без сварки)

10.8.1 Стыки ненапрягаемой рабочей арматуры внахлестку применяются при стыковании сварных и вязаных каркасов и сеток, при этом диаметр рабочей арматуры должен быть не более 36 мм.

Стыки стержней рабочей арматуры внахлестку не рекомендуется располагать в растянутой зоне изгибаемых и внецентренно растянутых элементов в местах полного использования арматуры. Такие стыки не допускаются в линейных элементах, сечение которых полностью растянуто (например, в затяжках арок) и во всех случаях применения стержневой арматуры класса А600 и выше

10.8.2 Длина перепуска (нахлестки) l стыков растянутой или сжатой рабочей арматуры, сварных сеток и каркасов в рабочем направлении должны быть не менее значения l_{an} , определяемого по формуле (10.1) и таблице 10.1

10.8.3 Стыки сварных сеток и каркасов, а также растянутых стержней вязаных каркасов и сеток внахлестку без сварки должны располагаться в разбежку. При этом площадь сечения рабочих стержней, стыкуемых в одном месте или на расстоянии менее длины перепуска l , должна составлять не более 50 % общей площади сечения растянутой арматуры – при стержнях периодического профиля и не более 25 % – при гладких стержнях.

Стыкование отдельных стержней, сварных сеток и каркасов без разбежки допускается при конструктивном армировании (без расчета) и на тех участках, где арматура используется не более чем на 50 %

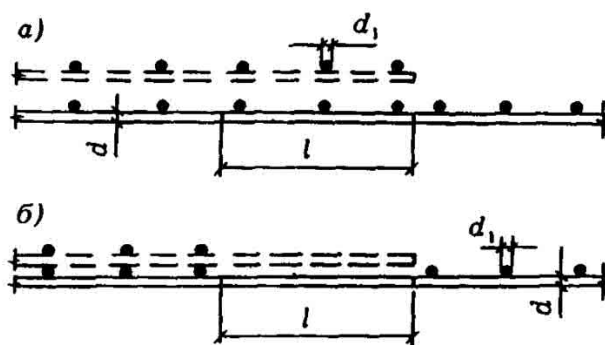
10.8.4 Стыки сварных сеток в направлении рабочей арматуры из гладкой горячекатаной стали класса А240 должны выполняться таким образом, чтобы в каждой из стыкуемых в растянутой зоне сеток на длине нахлестки располагалось не менее двух поперечных стержней, приваренных ко всем продольным стержням сеток (рисунок 10.1). Такие же типы стыков применяются для стыкования внахлестку сварных каркасов с односторонним расположением рабочих стержней из арматуры всех видов.

Стыки сварных сеток в направлении рабочей арматуры классов А300 и А400 выполняются без поперечных стержней в пределах стыка в одной или обеих стыкуемых сетках (рисунок 10.2)



a – при поперечных стержнях, расположенных в одной плоскости; *б, в* – то же, в разных плоскостях

Рисунок 10.1 Стыки сварных сеток внахлестку (без сварки) в направлении рабочей арматуры, выполненной из гладких стержней



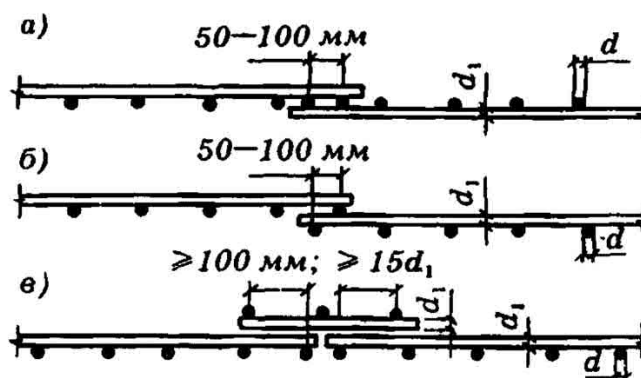
a – без поперечных стержней в пределах стыка в одной из стыкуемых сеток; *б* – то же, в обеих стыкуемых сетках

Рисунок 10.2 Стыки сварных сеток внахлестку (без сварки) в направлении рабочей арматуры, выполненной из стержней периодического профиля

10 8 5 Стыки сварных сеток в нерабочем направлении выполняются внахлестку с перепуском (считая между крайними рабочими стержнями сетки):

- на 50 мм (рисунок 10.3 *a, б*) при диаметре распределительной (поперечной) арматуры до 4 мм включ.;
- на 100 мм (рисунок 10.3 *a, б*) то же, свыше 4 мм.

При диаметре рабочей арматуры 16 мм и более сварные сетки в нерабочем направлении допускается укладывать впритык друг к другу, перекрывая стык специальными стыковыми сетками, укладываемыми с перепуском в каждую сторону не менее $15d$ распределительной арматуры и не менее 100 мм (рисунок 10 3, *в*)



a – стык внахлестку с расположением рабочих стержней в одной плоскости; *б* – то же, с расположением рабочих стержней в разных плоскостях; *в* – стык впритык с наложением дополнительной стыковой сетки

Рисунок 10.3 Стыки сварных сеток в направлении распределительной арматуры

Сварные сетки в нерабочем направлении допускается укладывать впритык без нахлестки и без дополнительных стыковых сеток при:

- укладке сварных полосовых сеток в двух взаимно перпендикулярных направлениях;

- наличии в местах стыков дополнительного конструктивного армирования в направлении распределительной арматуры.

10.9 Стыки элементов сборных конструкций

10.9.1 При стыковании железобетонных элементов сборных конструкций усилия от одного элемента к другому передаются через стыкуемую рабочую арматуру, стальные закладные детали, заполняемые бетоном швы, бетонные шпонки или (для сжатых элементов) непосредственно через бетонные поверхности стыкуемых элементов.

Стыкование предварительно напряженных элементов и конструкций, к которым предъявляются требования водонепроницаемости, должно осуществляться бетоном на напрягающем цементе

10.9.2 Жесткие стыки сборных конструкций должны замоноличиваться заполнением швов, между элементами, бетоном. Если при изготовлении элементов обеспечивается плотная подгонка поверхностей друг к другу (например, при использовании торца одного из стыкуемых элементов в качестве опалубки для торца другого), допускается выполнение стыков насухо при передаче через стык только сжимающего усилия.

10.9.3 Стыки элементов, воспринимающие растягивающие усилия, должны выполняться:

- сваркой стальных закладных деталей;

- сваркой выпусков арматуры;

- пропуском через каналы или пазы стыкуемых элементов стержней арматурных канатов или болтов с последующим натяжением их и заполнением швов и каналов цементным раствором или мелкозернистым бетоном;

- склеиванием элементов конструкционными полимеррастворами с применением соединительных деталей из стержневой арматуры.

При проектировании стыков элементов сборных конструкций должны предусматриваться такие соединения закладных деталей, при которых не происходило бы разгибания их частей и выколов бетона

10.9.4 Закладные детали должны быть заанкерены в бетоне с помощью анкерных стержней или приварены к рабочей арматуре элементов.

Закладные детали с анкерами должны состоять из отдельных пластин (уголков или фасонной стали) с приваренными к ним втавр или внахлестку анкерными стержнями преимущественно из арматуры классов А300, А400. Длина анкерных стержней закладных деталей при действии на них растягивающих сил должна быть не менее значения l_{an} , определяемого согласно 10.4.2.

Длина анкерных стержней может быть уменьшена при условии приварки на концах стержней анкерных пластин или устройства высаженных горячим способом анкерных головок диаметром не менее $2d$ для арматуры классов А240 и А300 и не менее $3d$ для арматуры класса А400. В этих случаях длина

анкерного стержня определяется расчетом на выкалывание и смятие бетона и принимается не менее $10d$ (где d – диаметр анкера, мм)

Если анкеры, испытывающие растяжение, располагаются нормально к оси элемента и вдоль них могут образовываться трещины от основных усилий, действующих на элемент, концы анкеров должны быть усилены приваренными пластинами или высаженными головками.

Штампованные закладные детали должны состоять из полосовых анкеров с усилением (например, в виде сферических выступов) и участков, выполняющих функцию пластин (аналогично сварным деталям). Штампованные закладные детали следует проектировать из полосовой стали толщиной 4 – 8 мм таким образом, чтобы отходы при раскрое полосы были минимальными. Деталь необходимо рассчитывать по прочности полосовых анкеров и пластин. Прочность анкеровки детали проверяется при расчете бетона на раскалывание, выкалывание и смятие.

Толщина пластин закладных деталей определяется согласно 7.2.31 и в соответствии с требованиями сварки. В зависимости от технологии сварки отношение толщины пластины к диаметру анкерного стержня принимается в соответствии с требованиями нормативных документов.

10.9.5 На концевых частях, стыкуемых внецентренно сжатых элементов (например, на концах сборных колонн) должна устанавливаться косвенная арматура согласно 10.6.3.

10.10 Отдельные конструктивные требования

10.10.1 Осадочные швы должны предусматриваться в случаях возведения здания (сооружения) на неоднородных грунтах основания (просадочных и др.), в местах резкого изменения нагрузок и т. п.

Если в указанных случаях осадочные швы не предусматриваются, фундаменты должны обладать достаточной прочностью и жесткостью, предотвращающей повреждение вышележащих конструкций, или быть специальной конструкции, служащей для достижения этой же цели.

Осадочные швы, а также температурно-усадочные швы в сплошных бетонных и железобетонных конструкциях следует выполнять сквозными, разрезая конструкцию до подошвы фундамента. Температурно-усадочные швы в железобетонных каркасах выполняются посредством применения двойных колонн с доведением шва до верха фундамента.

Расстояния между температурно-усадочными швами в бетонных фундаментах и стенках подвалов допускается принимать в соответствии с расстояниями между швами, принятыми для вышележащих конструкций.

10.10.2 В бетонных конструкциях должно предусматриваться конструктивное армирование:

- в местах резкого изменения размеров сечения элементов;
- в местах изменения высоты стен (на участке не менее 1 м);
- в бетонных стенах под и над проемами каждого этажа;
- в конструкциях, подвергающихся воздействию динамической нагрузки;
- у менее напряженной грани внецентренно сжатых элементов

Требования настоящего пункта не распространяются на элементы сборных конструкций, проверяемые на стадиях транспортирования и монтажа, в этом случае необходимое армирование определяется расчетом по прочности

Если расчетом установлено, что прочность элемента исчерпывается одновременно с образованием трещин в бетоне растянутой зоны, то следует учитывать требования 5.8 для слабоармированных элементов (без учета работы растянутого бетона). Если, согласно расчету с учетом сопротивления растянутой зоны бетона, арматура не требуется и опытом доказана возможность транспортирования и монтажа таких элементов без арматуры, конструктивная арматура не предусматривается.

10.10.3 Соответствие расположения арматуры принятому в проекте должно обеспечиваться специальными мероприятиями (установкой пластмассовых фиксаторов, шайб из мелкозернистого бетона и т. п.)

10.10.4 Отверстия значительных размеров в железобетонных плитах, панелях и т. п. должны окаймляться дополнительной арматурой сечением не менее сечения рабочей арматуры (того же направления), которая требуется по расчету плиты как сплошной.

10.10.5 При проектировании элементов сборных перекрытий следует предусматривать устройство между ними швов, заполняемых бетоном. Ширина швов назначается из условия обеспечения качественного их заполнения и должна составлять не менее 20 мм для элементов высотой сечения до 250 мм и не менее 30 мм для элементов большей высоты

10.10.6 В элементах сборных конструкций должны предусматриваться приспособления для захвата их при подъеме: инвентарные монтажные вывинчивающиеся петли, строповочные отверстия со стальными трубками, стационарные монтажные петли из арматурных стержней и т. п. Петли для подъема должны выполняться из горячекатаной стали.

10.11 Дополнительные требования по конструированию предварительно напряженных железобетонных элементов

10.11.1 В предварительно напряженных элементах необходимо обеспечивать надежное сцепление арматуры с бетоном путем применения стали периодического профиля, заполнение каналов, пазов и выемок цементным раствором или мелкозернистым бетоном

10.11.2 Схемы и способы возведения статически неопределимых предварительно напряженных конструкций рекомендуется выбирать так, чтобы при создании предварительного напряжения исключалась возможность возникновения в конструкции дополнительных усилий, ухудшающих их работу. Допускается устройство временных швов или шарниров, замоноличиваемых после натяжения арматуры.

10.11.3 В сборно-монолитных железобетонных конструкциях должно обеспечиваться сцепление предварительно напряженных элементов с бетоном, уложенным на месте применения конструкции, а также анкеровка их концевых участков. Совместная работа элементов в поперечном направлении должна обеспечиваться соответствующими мероприятиями (установкой

поперечной арматуры или предварительным напряжением элементов в поперечном направлении)

10.11.4 Часть продольной стержневой арматуры элемента допускается применять без предварительного напряжения, если при этом выполняются требования расчета по трещиностойкости и деформациям.

10.11.5 Местное усиление участков предварительно напряженных элементов под анкерами напрягаемой арматуры и в местах опирания натяжных устройств рекомендуется выполнять установкой закладных деталей или дополнительной поперечной арматуры, а также увеличением размеров сечения элементов на этих участках.

10.11.6 У торцов элементов необходимо предусматривать дополнительную напрягаемую или ненапрягаемую поперечную арматуру, если напрягаемая продольная арматура располагается сосредоточенно у верхней и нижней граней.

Напряжение поперечной арматуры следует выполнять до натяжения продольной арматуры усилием не менее 15 % усилия натяжения всей продольной арматуры растянутой зоны опорного сечения.

Ненапрягаемая поперечная арматура должна быть надежно заанкерена по концам приваркой к закладным деталям.

10.11.7 Для проволочной арматуры, расположенной в виде пучка, должны предусматриваться зазоры между отдельными проволоками или группами проволок (установкой спиралей внутри пучка, коротышей в анкерах и т. п.) размерами, достаточными для прохождения между проволоками пучка цементного раствора или мелкозернистого бетона при заполнении каналов.

10.11.8 У концов предварительно напряженных элементов должна быть установлена дополнительная поперечная или косвенная арматура (сварные сетки, охватывающие все продольные стержни арматуры, хомуты и т. п. с шагом 5–10 см) на длине участка не менее $0,6 l_p$, а в элементах из бетона классов В7,5–В12,5 – с шагом 5 см на длине участка не менее l_p (9.1.10) и не менее 20 см для элементов с арматурой, без анкеров. Установка анкеров у концов арматуры обязательна для арматуры, натягиваемой на бетон и для арматуры, натягиваемой на упоры, при недостаточном ее сцеплении с бетоном (гладкой проволоки, многопрядных канатов), при этом анкерные устройства должны обеспечивать надежную заделку арматуры в бетоне на всех стадиях ее работы.

При использовании в качестве напрягаемой рабочей арматуры высокопрочной арматурной проволоки периодического профиля, арматурных канатов однократной свивки, установка анкеров у концов напрягаемых стержней не требуется.

10.12 Конструирование основных несущих железобетонных конструкций приведено в СП 63 13330 2012 (подраздел 10.4)

Приложение А

Основные буквенные обозначения

Усилия от внешних нагрузок и воздействий в поперечном сечении элемента

M – изгибающий момент;

M_r – изгибающий момент с учетом момента усилия предварительного обжатия относительно центра тяжести приведенного сечения;

N – продольная сила;

Q – поперечная сила;

T – крутящий момент

Характеристики материалов

$R_{b,n}$ – нормативное сопротивление бетона осевому сжатию;

$R_b, R_{b,ser}$ – расчетные сопротивления бетона осевому сжатию для предельных состояний соответственно первой и второй групп;

$R_{bt,n}$ – нормативное сопротивление бетона осевому растяжению;

$R_{bt}, R_{bt,ser}$ – расчетные сопротивления бетона осевому растяжению для предельных состояний соответственно первой и второй групп;

$R_{b,loc}$ – расчетное сопротивление бетона смятию;

R_{bp} – передаточная прочность бетона;

R_{bond} – расчетное сопротивление сцепления арматуры с бетоном;

$R_s, R_{s,ser}$ – расчетные сопротивления арматуры растяжению для предельных состояний соответственно первой и второй групп;

R_{sw} – расчетное сопротивление поперечной арматуры растяжению;

R_{sc} – расчетное сопротивление арматуры сжатию для предельных состояний первой группы;

E_b – начальный модуль упругости бетона при сжатии и растяжении;

$E_{b,red}$ – приведенный модуль деформации сжатого бетона;

E_s – модуль упругости арматуры;

$E_{s,red}$ – приведенный модуль деформации арматуры, расположенной в растянутой зоне элемента с трещинами;

$\varepsilon_{bo}, \varepsilon_{bto}$ – предельные относительные деформации бетона соответственно при равномерном осевом сжатии и осевом растяжении;

ε_{s0} – относительные деформации арматуры при напряжении, равном R_s ;

$\varepsilon_{b,sh}$ – относительные деформации усадки бетона;

$\varphi_{b,cr}$ – коэффициент ползучести бетона;

α – отношение соответствующих модулей упругости арматуры E_s и бетона

E_b ;

γ_{bi} – коэффициент условий работы бетона;

$\nu_{b,p}$ – коэффициента поперечной деформации бетона (коэффициента Пуассона)

Характеристики положения продольной арматуры в поперечном сечении элемента

S – обозначение растянутой продольной арматуры:

S' – обозначение сжатой продольной арматуры;

Геометрические характеристики

b – ширина прямоугольного сечения;

ширина ребра таврового и двутаврового сечений;

b_f, b'_f – ширина полки таврового и двутаврового сечений соответственно в растянутой и сжатой зонах;

h – высота прямоугольного, таврового и двутаврового сечений;

h_f, h'_f – высота полки таврового и двутаврового сечений соответственно в растянутой и сжатой зонах;

a, a' – расстояние от равнодействующей усилий в арматуре S и S' соответственно до ближайшей грани сечения;

h_0, h'_0 – рабочая высота сечения, равная соответственно $h - a$ и $h - a'$;

x – высота сжатой зоны бетона;

ξ – относительная высота сжатой зоны бетона, равная x/h_0 ;

s_w – расстояние между хомутами, измеренное по длине элемента;

e_0 – эксцентриситет продольной силы N относительно центра тяжести приведенного сечения, определяемый согласно 7.1.7 и 8.1.7;

e, e' – расстояния от точки приложения продольной силы N до равнодействующей усилий в арматуре соответственно S и S' ;

e_{0p} – эксцентриситет усилия предварительного обжатия относительно центра тяжести приведенного сечения;

u_n – расстояние от нейтральной оси до точки приложения усилия предварительного обжатия с учетом изгибающего момента от внешней нагрузки;

e_p – расстояние от точки приложения усилия предварительного обжатия N_p с учетом изгибающего момента от внешней нагрузки до центра тяжести растянутой или наименее сжатой арматуры;

l – пролет элемента;

l_{an} – длина зоны анкеровки;

l_p – длина зоны передачи предварительного напряжения в арматуре на бетон;

l_0 – расчетная длина элемента, подвергающегося действию сжимающей продольной силы;

i – радиус инерции поперечного сечения элемента относительно центра тяжести сечения;

d_s, d_{sw} – номинальный диаметр стержней соответственно продольной и поперечной арматуры;

A_s, A'_s – площади сечения арматуры соответственно S и S' ;

A_{sw} – площадь сечения хомутов, расположенных в одной нормальной к продольной оси элемента плоскости, пересекающей наклонное сечение;

μ_s – коэффициент армирования, определяемый как отношение площади сечения арматуры S к площади поперечного сечения элемента bh_0 без учета свесов сжатых и растянутых полок;

A – площадь всего бетона в поперечном сечении;

A_b – площадь сечения бетона сжатой зоны;

A_{bt} – площадь сечения бетона растянутой зоны;

A_{red} – площадь приведенного сечения элемента;

A_{loc} – площадь смятия бетона;

I – момент инерции сечения всего бетона относительно центра тяжести сечения элемента;

I_{red} – момент инерции приведенного сечения элемента относительно его центра тяжести;

W – момент сопротивления сечения элемента для крайнего растянутого волокна.

r – расстояние от центра тяжести приведенного сечения до ядровой точки, наиболее удаленной от растянутой зоны, трещинообразование которой проверяется

Характеристики предварительно напряженного элемента

P , N_p – усилие предварительного обжатия с учетом потерь предварительного напряжения в арматуре, соответствующих рассматриваемой стадии работы элемента;

N_{crc} – усилие, воспринимаемое сечением, нормальным к продольной оси элемента, при образовании трещин;

σ_s , σ'_s – напряжения в арматуре соответственно S и S' , вызванные усадкой и ползучестью бетона;

σ_{sp} – предварительное напряжение в напрягаемой арматуре с учетом потерь предварительного напряжения в арматуре, соответствующих рассматриваемой стадии работы элемента;

$\Delta\sigma_{sp}$ – потери предварительного напряжения в арматуре;

σ_{bp} – сжимающие напряжения в бетоне в стадии предварительного обжатия с учетом потерь предварительного напряжения в арматуре;

φ_l – коэффициент, учитывающий влияние длительного действия нагрузки на прогиб элемента в предельном состоянии.

Приложение Б

Коэффициенты условий работы бетона

Таблица Б.1

Факторы, обуславливающие введение коэффициента условий работы бетона	Коэффициент условий работы бетона	
	условное обозначение	числовое значение
1 Длительное действие нагрузки: а) при учете постоянных, длительных и кратковременных нагрузок, кроме нагрузок непродолжительного действия, суммарная длительность действия которых за период эксплуатации мала (например, крановые нагрузки; нагрузки от транспортных средств; ветровые нагрузки; нагрузки, возникающие при изготовлении, транспортировании и возведении и т. п.), а также при учете особых нагрузок, вызванных деформациями просадочных, набухающих, вечномёрзлых и подобных грунтов для бетона естественного твердения и подвергнутых тепловой обработке: - в условиях эксплуатации конструкций, благоприятных для нарастания прочности бетона (например, под водой, во влажном грунте или при влажности воздуха окружающей среды свыше 75 %) - в остальных случаях – для бетона поризованной структуры независимо от условий эксплуатации; б) при учете в рассматриваемом сочетании кратковременных нагрузок (непродолжительного действия) или особых нагрузок, не указанных в перечислении а), для бетона всех видов	γ_{b1}	1,00 0,90 0,85 1,10
2 Бетонирование в вертикальном положении (высота слоя бетонирования свыше 1,5 м) для бетона: плотной структуры - поризованной структуры	γ_{b2}	0,85 0,80
3 Бетонирование монолитных бетонных столбов и железобетонных колонн с наибольшим размером сечения менее 30 см	γ_{b3}	0,85
4 Эксплуатация не защищенных от солнечной радиации конструкций согласно СП 131 13330	γ_{b4}	0,85
5 Стадия предварительного обжатия конструкций: а) с проволочной арматурой б) со стержневой арматурой	γ_{b5}	1,25 1,35
6 Бетонные конструкции	γ_{b6}	0,90
7 Бетон для замоноличивания стыков сборных элементов при толщине шва менее 1/5 наименьшего размера сечения элемента и менее 10 см	γ_{b7}	1,15
<p>Примечания</p> <p>1 Коэффициенты условий работы бетона по пунктам 1, 4 и 6 должны учитываться при определении расчетных значений сопротивлений R_b и R_{bt}, по пунктам 4 – при определении $R_{bt,ser}$, а по остальным позициям – только при определении R_b</p> <p>2 При расчете конструкций в стадии предварительного обжатия коэффициент γ_{b1} не учитывается.</p> <p>3 Коэффициенты условий работы бетона вводятся независимо друг от друга, но при этом их произведение должно быть не менее 0,45.</p>		