

---

( )

---

148.13330.2012

---

2012

27 2002 . 184- « » 19 », 2008 . 858 « -

1 - « », « » - -

2 465 « »

3

4 ( ) 27.12.2012 . 135/ 1 2013 .

5 ( )

6

( ) « », « ».

« »

- ( )

1		1
2		1
3	.....	2
4		
	.....	2
4.1		2
4.2		
	.....	3
4.3	.....	4
4.4	.....	5
4.5	-	6
4.6		8
4.7	.....	9
4.8	.....	9
5		
		10
5.1	.....	10
5.2	, ,	
	.....	10
5.3		11
5.4		12
5.5	.....	12
5.6	.....	12
6		
		13
6.1		13
6.2	-	13
6.3	.....	13
6.4	.....	16
6.5		17
7		
	.....	18
7.1	.....	18
7.2		
		19
7.3	.....	19
7.4	.....	20
7.5	.....	20
	( )	
		21
	.....	34

«

»  
30.12.2009 . 384-

«

».

59.13330

2008 ,

: « » –

( – . „ .

. . ); « » – - .

( – .

; , . . . );

. . – , . . . ( – . „

. . . , – . . . . )).

---

**Rooms in establishments social and medical service  
Design rules**

---

2013-07-01

**1**

1 1

( - ).  
1.2

**2**

:  
59.13330.2012 « 35 01 2001

»

136 13330 2012 «

»

25809–96  
30494–2011

2 1 2 1188-03 «

, 2.1.3.2630 10 « . »

, »

–

« »,

1 ,

( ),  
( )

148.13330.2012

**3**

3.1 : ( ) , ,  
15 30 ( , ,  
) ,  
3.2 : ( ) , .

**4**

**4.1**

4.1.1

, ,  
 , ,  
 , , ,  
 , , , ,

4.1.2

4.1.3

4.1.4

( ) : , , ; ;

4.1.5

4.1.6

59 13330

( .1- .5).

4.1.7

3,0

10 2,6 . -  
- 3,0

4.1.8  
)  
,  
4 1 9 ( , . ),  
,

4.1.10  
:  
;  
;  
;  
« »,  
;  
;  
;

**4.2**

4 2 1  
;  
;  
;  
;

4.2.2

( 6, 7)

4.2.3  
:  
;

( .8);

4.2.4  
;  
;  
;

( 9)  
4.2.5

:

( );

4.2.6

4.2.7

( .1).

80-110  
40

4.2.8

( 6<sup>2</sup>)  
4.2.9

( .6).

4.2.10

**4.3**

4.3.1



4.3.2

4.3.3

136.13330

4.3.4

4.3.5

**4.4**

4.4.1

( , 0,6 , )

4.4.2

0,3

4.4.3

4.4.4

( .8):

0,3

8 %;

1,5 ,

4.4.5 Необходимо применять кабины лифта с откидными сиденьями (рисунок А 9)

4.4.6 При устройстве дверей необходимо учитывать следующие особенности:  
двери помещений, граничащих с коридором, должны открываться внутрь (кроме помещений с числом пребывающих в них свыше 15 чел.);  
двери должны открываться легко, без особых усилий;  
свободная ширина проема – не менее 1,1 м;  
при использовании стеклянных дверей и перегородок снизу (не ниже 1,2 м) должна быть непрозрачная полоса высотой не менее 0,1 м и шириной 0,2 м, а на уровне глаз желательна маркировка.

4.4.7 Коммуникационные пространства в пределах полосы движения должны быть свободны от выступающих элементов конструкций, встроенной мебели и др. Выступающим углам стен, встроенного оборудования и мебели следует придавать округленные формы с радиусом 7–10 см.

## **4.5 Санитарно-гигиенические помещения**

### ***Общие требования к санитарно-гигиеническим помещениям***

4 5 1 Санитарно-гигиенические помещения должны оборудоваться опорами, перилами и поручнями, обеспечивающими МГН удобство и безопасность передвижения и пользования санитарными приборами (рисунок А.10). Поручни должны быть плотно прикреплены к стене и фиксироваться в нужном положении.

4 5 2 При умывальниках в местах общего пользования должны устанавливаться сенсорные, бесконтактные краны холодной и горячей воды, обеспечивающие высокий уровень соблюдения гигиены, а также смесители рычажного и нажимного действия.

По возможности, должны использоваться умывальники:

с горизонтальным подсоединением сифона, у которых сифон и трубопровод установлены у стены;

эргономичной формы, у которых передняя кромка имеет плавный изгиб внутрь, позволяющий опираться на него при умывании;

с раковинами, положение которых (высоту или угол наклона) пользователь, в том числе ребенок, может легко менять в зависимости от своего роста.

4 5 3 Во избежание ожогов при пользовании горячей водой целесообразно использовать смесители, автоматически устанавливающие нужную температуру воды, текущей из крана со стопором на отметке 37 °С.

4.5.4 Покрытие полов в санитарно гигиенических помещениях (умывальных, туалетах, душевых, личной гигиены женщин, ваннах) должно быть влагостойким, легко моющимся и обладать нескользкой поверхностью, исключающей падения и травмы

4.5.5 Поскольку значительную часть пациентов и проживающих в гериатрических учреждениях составляют женщины, в стационарных и жилых отделениях при отсутствии в палатах и жилых комнатах душевых с санузлами необходимо предусматривать комнаты санитарной гигиены (не менее одной комнаты на этаж), в которых на каждые 10 женщин устанавливаются биде и унитаза

4.5.6 В помещениях, оборудованных ванной и душем, за исключением санпропускников, а также в помещениях хранения уборочного инвентаря предусматриваются полотенцесушители.



### ***Особенности устройства санитарных узлов***

4.5.7 Санитарные узлы при помещениях общего назначения (в вестибюлях и местах ожидания амбулаторных, социальных и других учреждений) должны оборудоваться соответствующими опорами и поручнями около умывальника и унитаза (рисунок А.10).

4.5.8 Поручни, штанги, умывальники, полки и другие приспособления в санузлах следует крепить к основным (несущим) конструкциям с расчетом на динамическую нагрузку 120 кгс.

4.5.9 В уборных, ваннных и душевых комнатах не допускается открывание дверей внутрь помещений, чтобы облегчить выход из помещения МГН при ухудшении самочувствия.

4.5.10 Сиденья унитазов должны устанавливаться так, чтобы от уровня чистого пола до верха сиденья было не менее 0,5 м.

Рекомендуется использовать модели унитазов с откидными подлокотниками, изготовленными из анодированного алюминия и выдерживающими нагрузку до 300 кг.

4.5.11 Санитарные узлы, размещаемые при палатах и жилых помещениях, следует оборудовать умывальником и унитазом, специально приспособленными душами или сидячими ванными.

4.5.12 При жилых комнатах и палатах гериатрических учреждений во избежание несчастных случаев следует устанавливать душевую кабину, а не ванну.

4.5.13 Размеры санузлов для ослабленных и лежачих должны обеспечивать возможность принять душ на специальной кушетке (с помощью персонала) и быть не менее 1500×2000 мм. При этом в зоне размещения кушетки следует устанавливать больничный слив. Предусматриваться такие души должны в отделениях по уходу из расчета не менее одного на 15 чел.

4.5.14 Рекомендуется использовать ручной душ с гибким шлангом на вертикальной стойке

4.5.15 Высота установки водоразборных кранов от уровня чистого пола должна быть 800–850 мм.

4.5.16 В душевой кабине целесообразно предусматривать подставку (уступ) для мытья ног, полочку для мыла и мочалки, горизонтальный поручень на двух противоположных стенках кабины на высоте 1,2 м от пола и на расстоянии 7 см от плоскости стены, а под душевыми сетками – откидные сиденья.

4.5.17 Ванная и душевая комнаты должны быть оборудованы сигнализацией экстренного вызова.

### ***Особенности оборудования ваннных комнат***

4.5.18 Для обеспечения безопасности в ваннных комнатах:

пол ванной должен быть на одном уровне с полом помещения (при реконструкции перед ванной делается широкая ступенька с опорной стойкой. На дно ванны и ступеньки кладут резиновый коврик);

при ограниченной подвижности людей целесообразно использовать сидячие ванны с герметичной дверью или специальный подъемник;

двери ванной комнаты не должны закрываться с внутренней стороны.

4.5.19 В каждом жилом отсеке и палатном отделении на 20–30 чел. следует размещать не менее одной ванны с подъемником или специальной душевой кабины для ослабленных и лежачих. Ванна должна устанавливаться длиной не менее 170 см

148.13330.2012

4.5.20

, )

(  
2,3×3,0 ,

4.6

4.6.1

, :

, ;

, ;

, - , -

, - , -

, ;

: , - , -

, ,

.

4.6.2

,

,

, , ,

4.6.3

,

:

,

;

;

0,5 ,

,

4.6.4

,

:

( )

;

4.6.5

.

.

4.6.6

, , , ( , , , ).

**4.7**

4.7.1

2.1.3.2630.

4.7.2

300 , , , ( , , , ).

4.7.3

, , , ,

4.7.4

) ( , , ,

4.7.5

' - ( 1,2 ), ,

**4.8**

4.8.1

,

4.8.2 80 %

, , . ( , , , , , )

( 30494). 4 8 3 20-24 ° , 31 ° - 22-24 °

5

5.1

5.1.1

( .2- .4)  
10 %

5.1.2

30-33 %

5.1.3

5.1.4

5.1.5

5.1.6

5-6 ,

5.2

5.2.1

1,2 ,

5.2.2

( , . .)

5.2.3

( , - ).

5.2.4

5.2.5

5.2.6

5.2.7

**5.3**

5.3.1

5.3.2

5.3.3

5.3.4

«

5.3.5

5.3.6

( )

( 10° )

2-4 . 20 %

( ), ( )-

:

« »

1,2 . 0,9

( 1,2 ) -

( , )

:

;

;

;

148.13330.2012

5.3.7

( )

5.3.8

)

(

5.3.9

50

**5.4**

5.4.1

5.4.2

5.4.3

5.4.4

6<sup>2</sup>.

**5.5**

5.5.1

6

5.5.2

**5.6**

5.6.1

. .).



5.6.2

5.6.3

## 6

### 6.1

#### 6.2

6.2.1

6.2.2

6.2.3

6.2.4

### 6.3

6.3.1

148.13330.2012

6.3.2

( , ) , .

6.3.3

1 6<sup>2</sup> , 80 , - .

6.3.4

6.3.5

6.3.6

10 12x5 21x9 5 10  
5 . - 8,5x3,5 15x6 .

( 2.1.2.1188).

6.3.7

6.3.8

( ) .

6.3.9

( 2 1 2 1188)

6.3.10

95 , 130  
95 , 40  
3 5 ,

6.3.11

150 240 ( ) , 0,01-0,02 .

( 2 1 2 1188)

6.3.12

( 1:10), 100 120

6.3.13

( 30 ).

6.3.14

90–120

6.3.15

( 0,6 )

- ,

( )

6.3.16

36 °,

10 5 ( ) 60 °,

50 %

6.3.17

2,5 .

6.3.18

6.3.19

[1].

6.3.20

( )

6.3.21

3×5

22 °

6.3.22

– 3×4 .

6.3.23

3×3 .

( )

6.3.24

( , ),

**6.4**

6.4.1

( , , . .),

( , ( . .), , ).

6.4.2

6.4.3

6.4.4

( )

6.4.5

40 50

6.4.6

2,5

6.4.7

1 %

6.4.8

2

, 20

6.4.9

6.4.10

6.5

6.5.1

( 2.1.2.1188).

6.5.2

2.1.2.1188.

6.5.3

2.1.2.1188.

6.5.4

-

6.5.5

( 2.1.2.1188).

6.5.6

10

6.5.7

6.5.8

[2]).

0,5

( 25809).

6.5.9

0,7 / .

10

6.5.10

10-

6.5.11

6.5.12

7

7.1

7.1.1

( )  
 : ( ) , ( ,  
 , ( ) ); ,  
 : - , ( )  
 ,

7.1.2

- ( ) 6.

7.1.3

,

7.1.4

, ( , 11, 12)  
 : ;  
 0,9 ;  
 1,3 ;

7.1.5

0,9 , 1,1 , 0,1

: ( 0,9 ), -  
 ( 0,2 ).

7.1.6

,

7.1.7

16<sup>2</sup>,

**7.2**

7.2.1

: ;

7.2.2

, , .

7.2.3 ( 13)

, , .

7.2.4

( . ).  
0,2 .

7.2.5

7.2.6

, , ,

7.2.7

, , , ,

7.2.8

, .

7.2.9

3,5<sup>2</sup> . 40 %

7.2.10 4<sup>2</sup> .

0,3<sup>2</sup> ,

7.2.11

( , ) ,

7.2.12

,

**7.3**

7.3.1

, - .

**148.13330.2012**

7.3.2 , ,

7.3.3 , -  
65 %.

7.3.4 , ,

7.3.5 , .

**7.4**

7.4.1

2,3 ,

220 .

7.4.2

7.4.3

7.4.4 , ,

7.4.5 ( ,

)

7.4.6

**7.5**

7.5.1

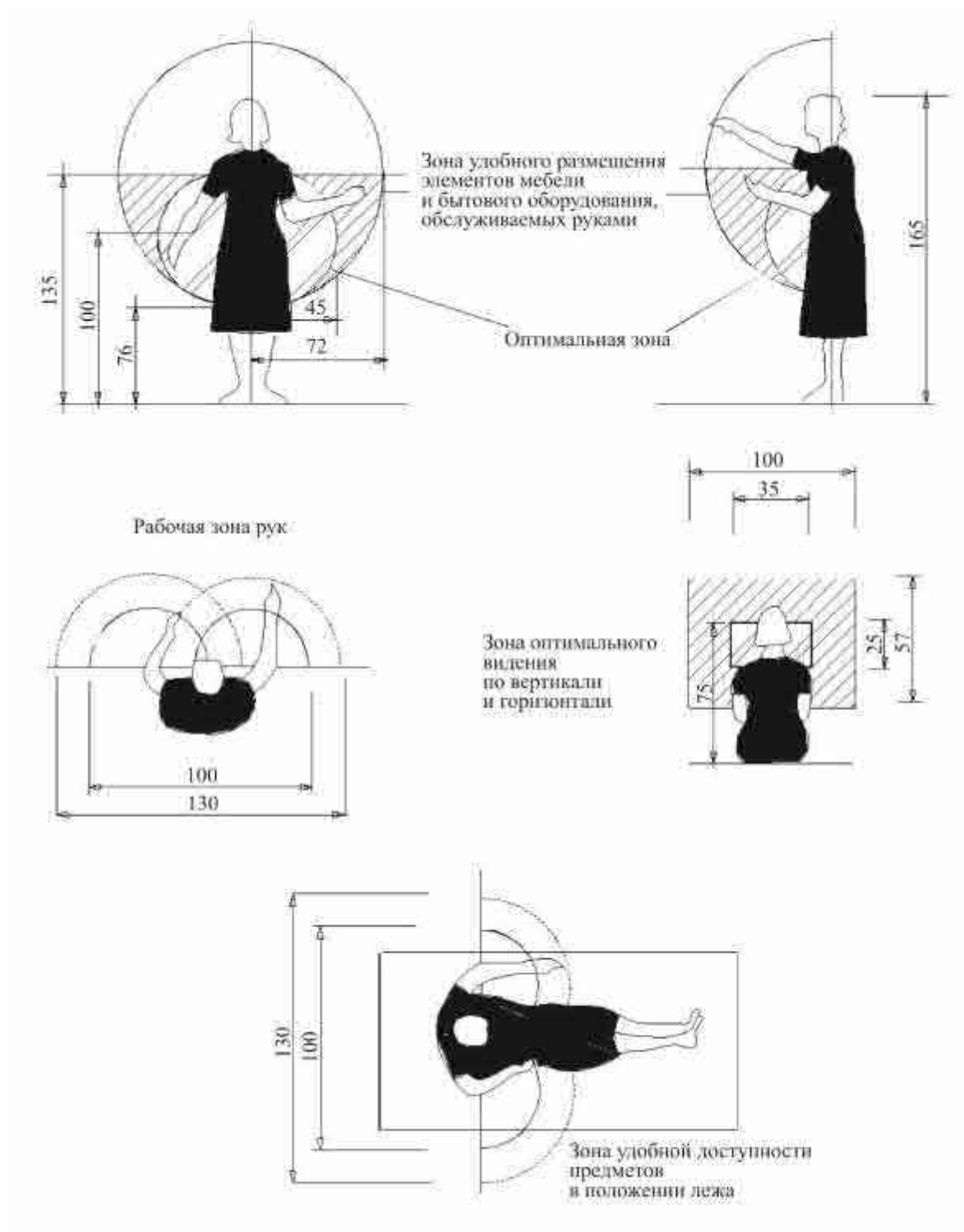
40 <sup>3</sup> .

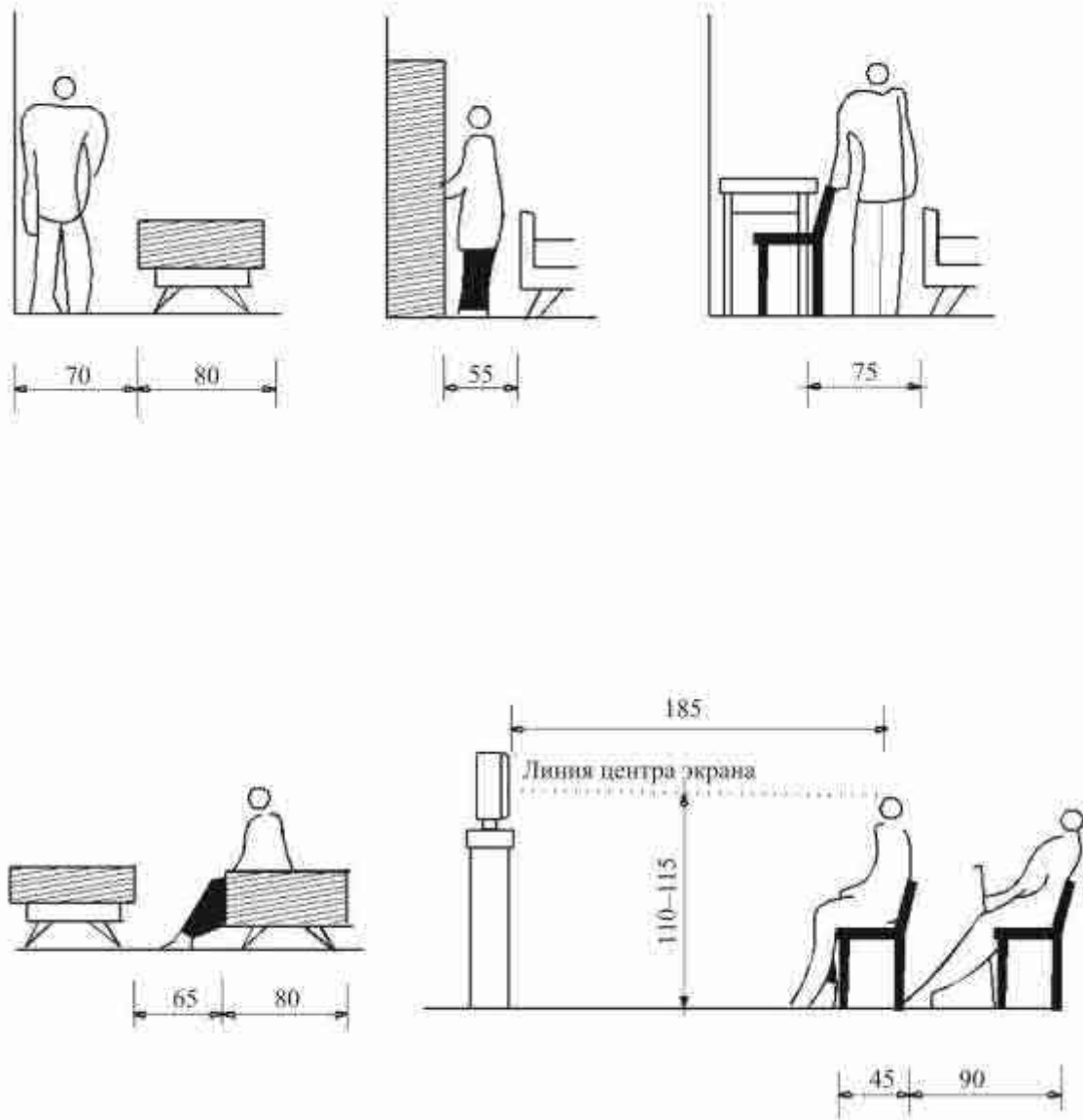
7.5.2

20 °

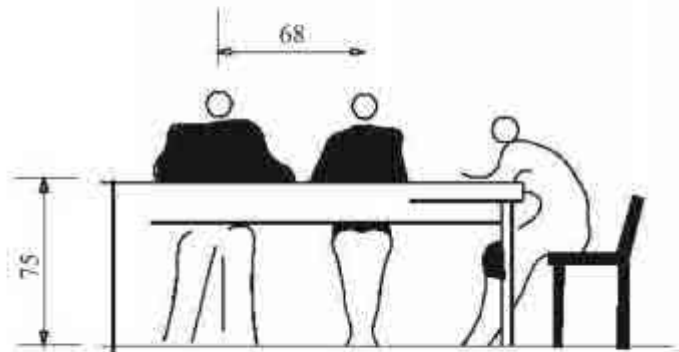
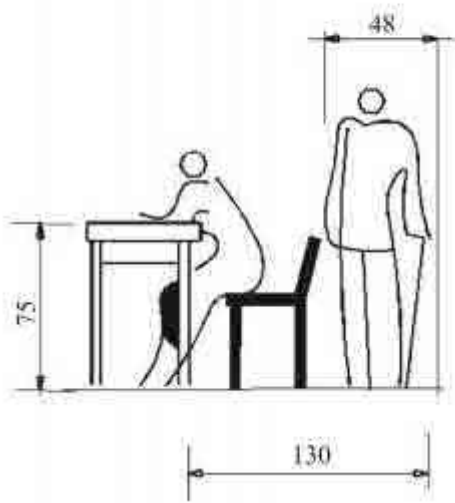
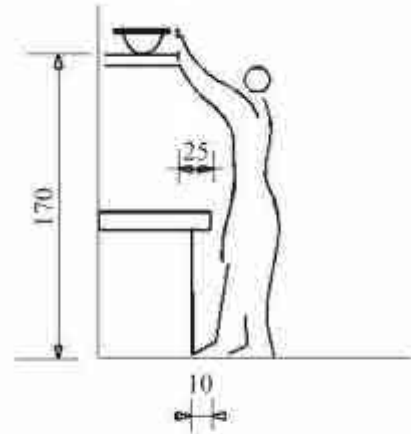
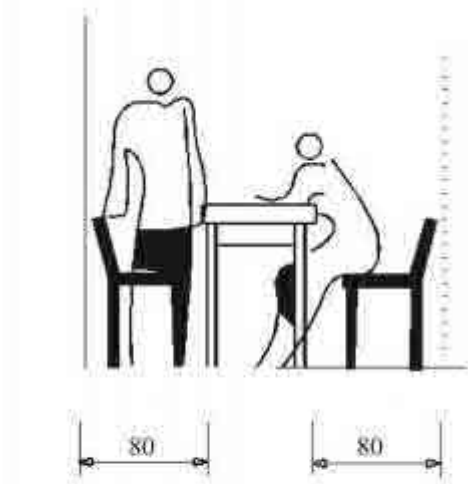


( )





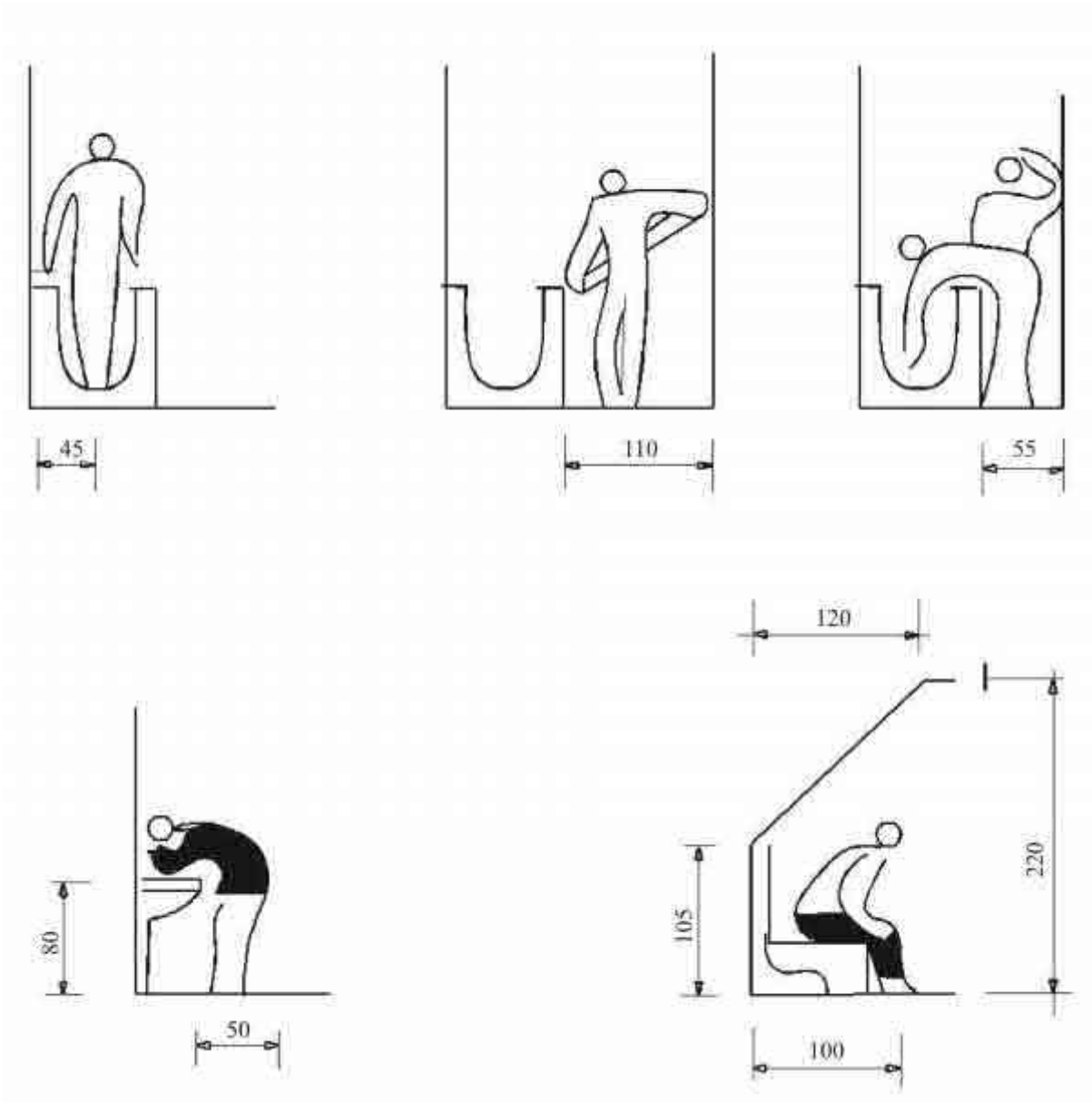
.2 ( )



3

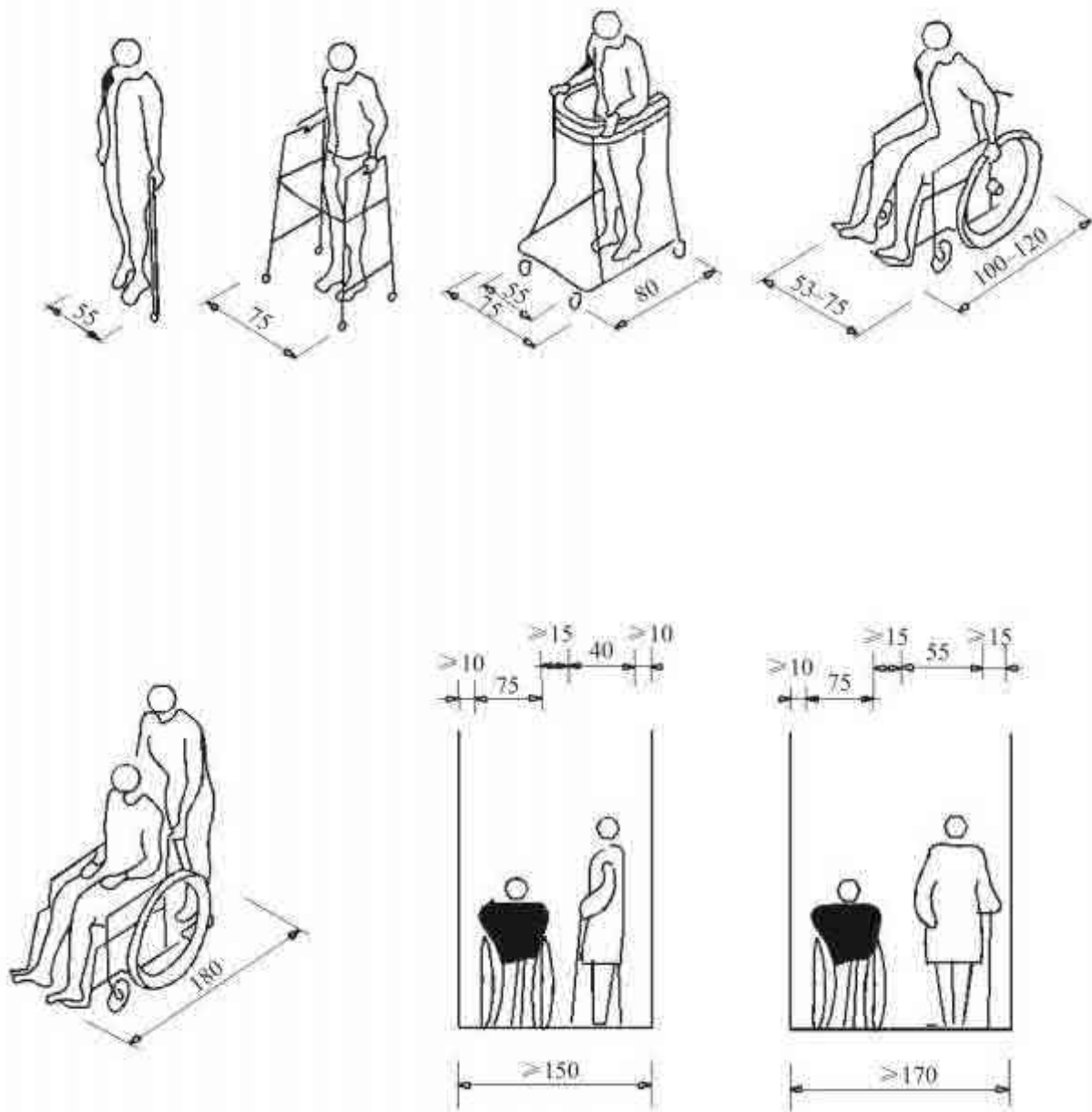
(

)



.4

( )



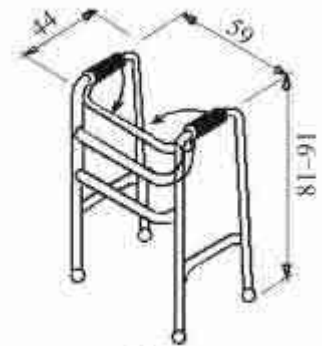
.5



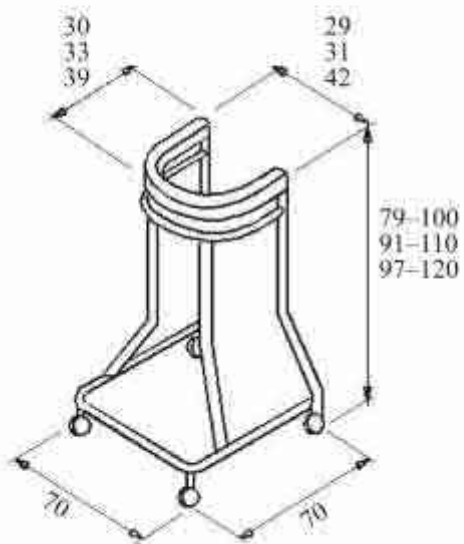
Инвалидная трость



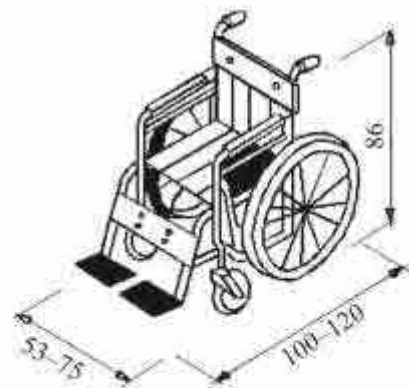
Инвалидная палочка с квадратной опорой



Ходунок с резиновыми насадками

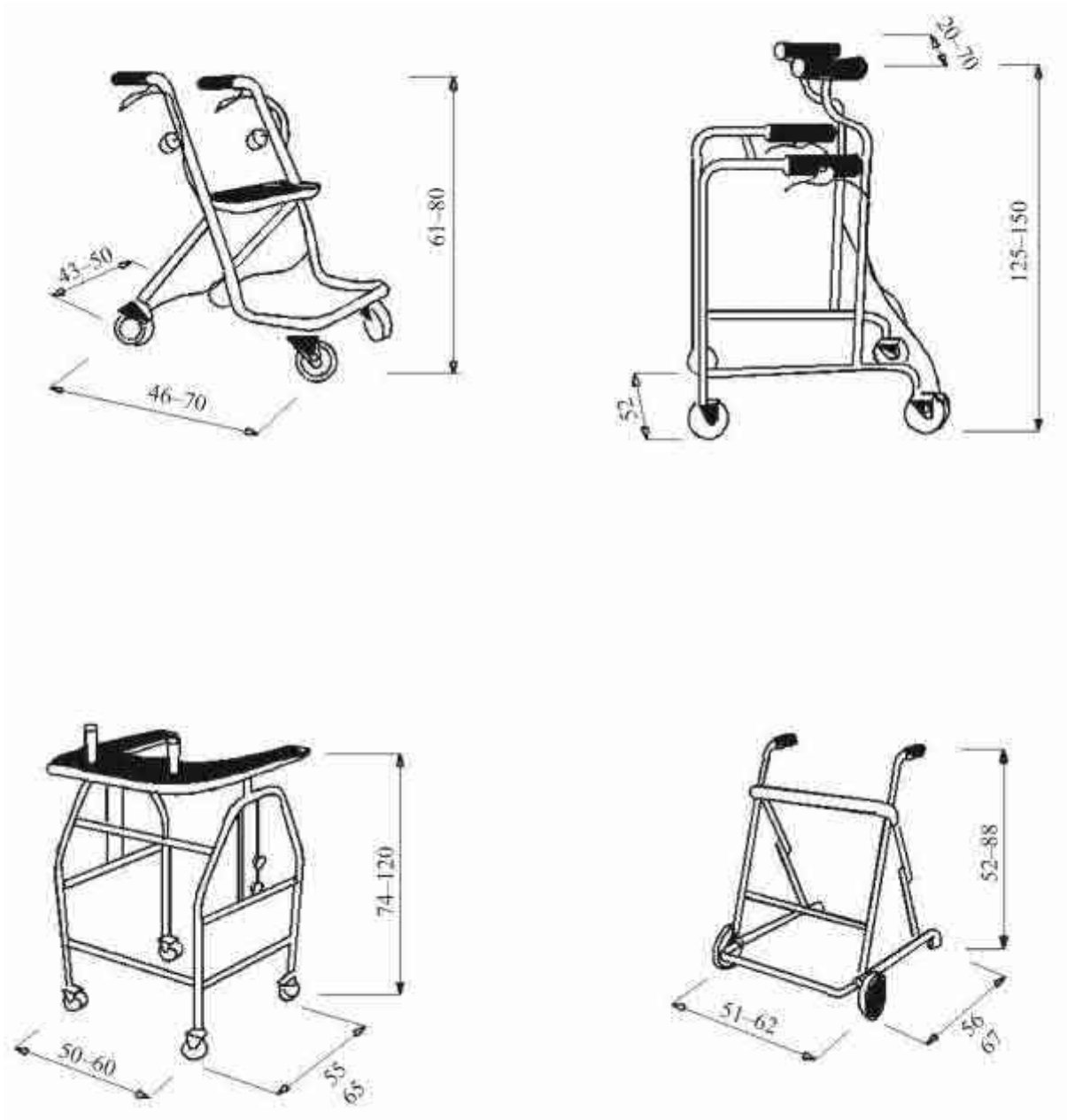


Ходунок на колесиках



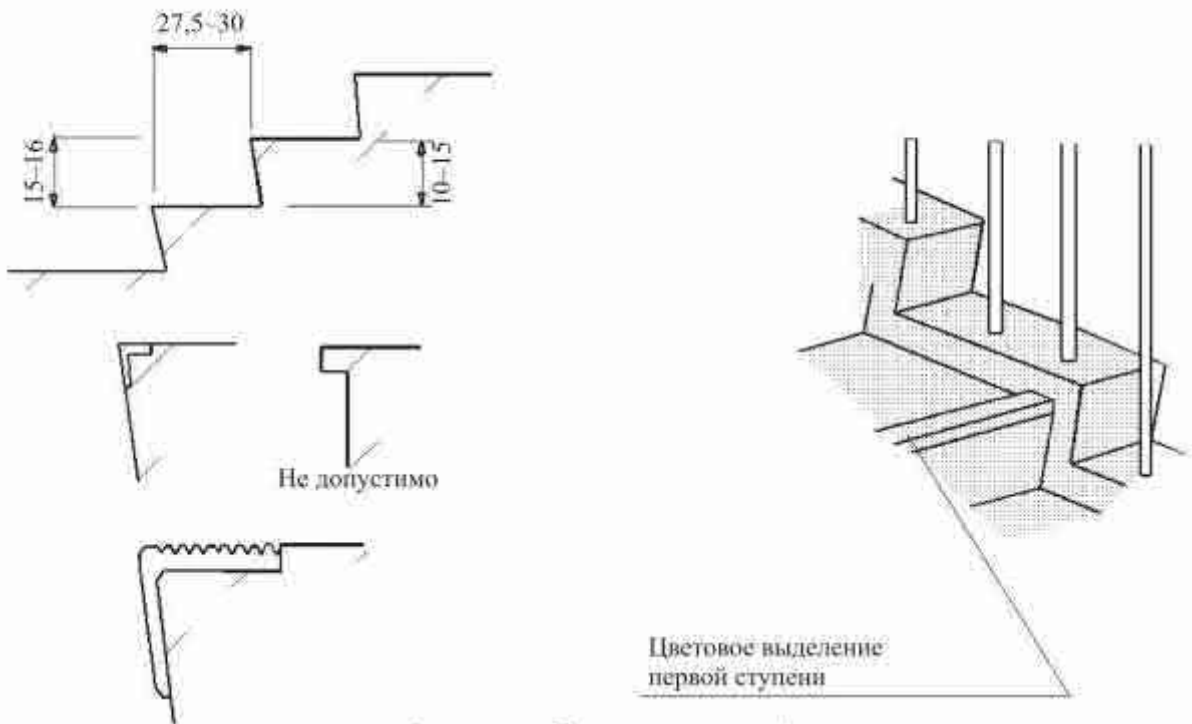
Инвалидное кресло-коляска

( .6 - )

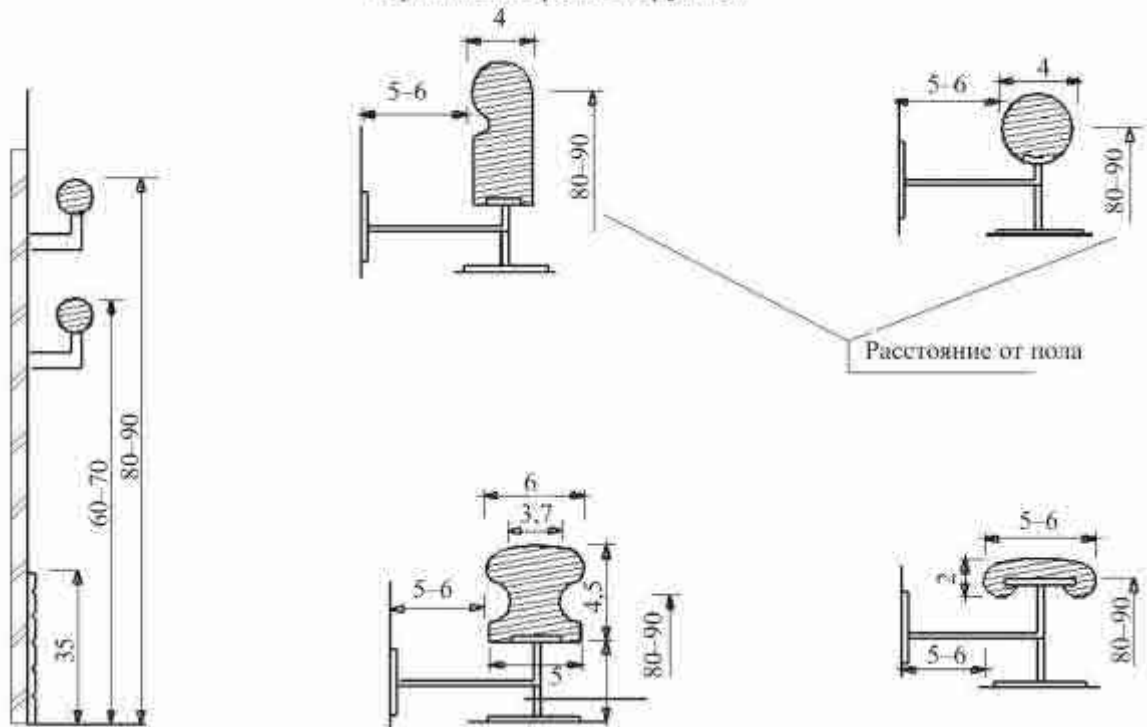


.7 ( )

Элементы устройства лестниц



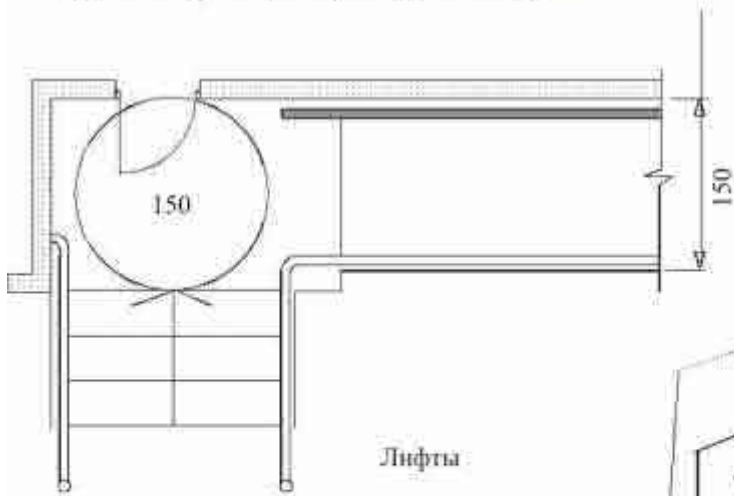
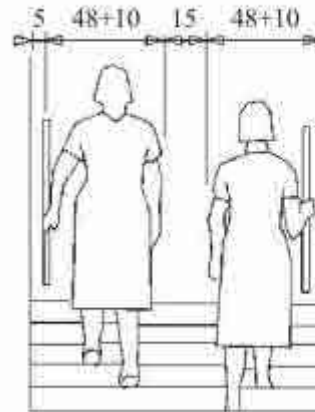
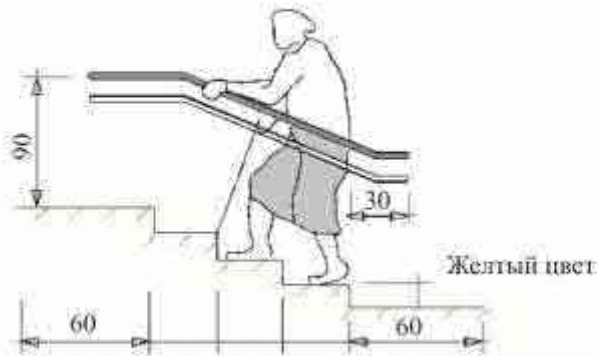
Форма и габариты поручней



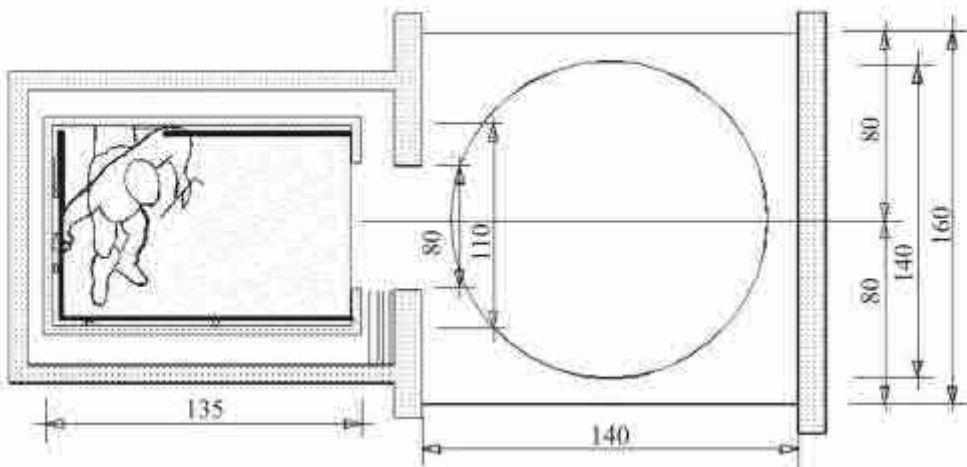
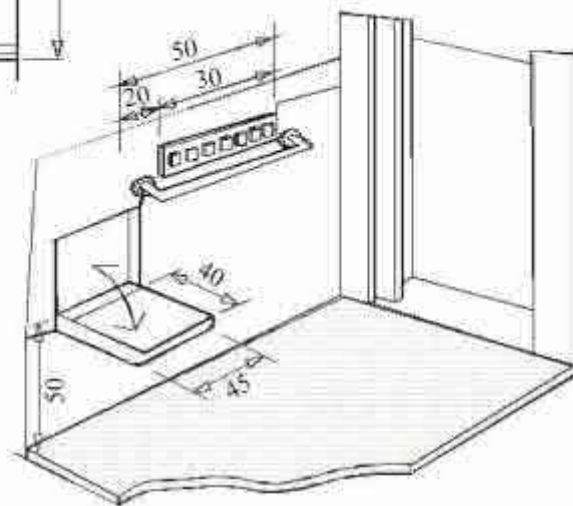
.8 ( , )

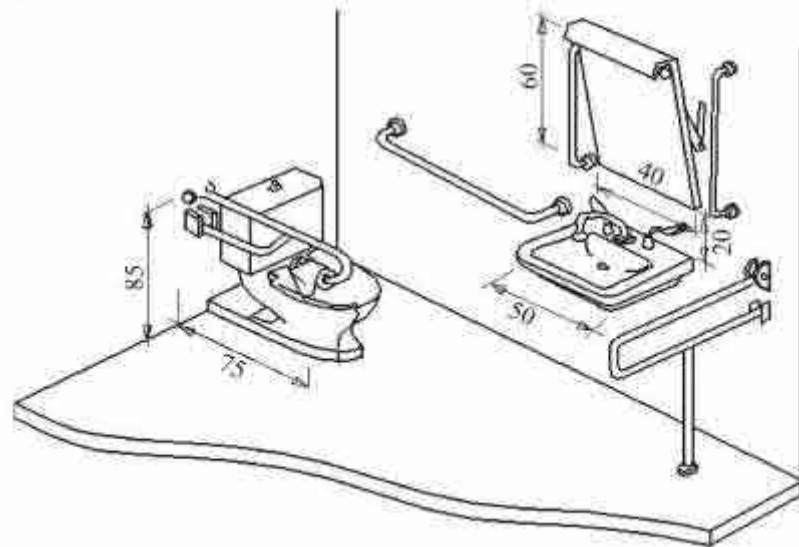
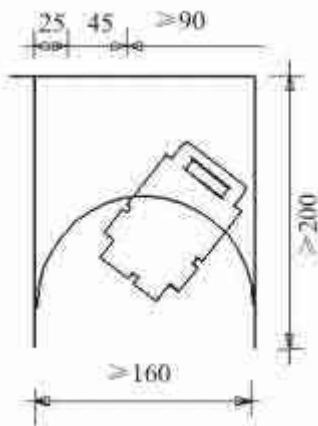
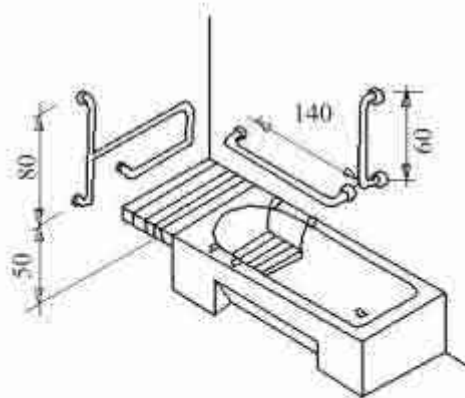
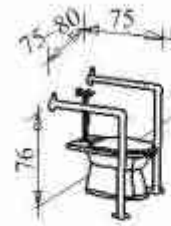
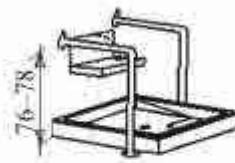
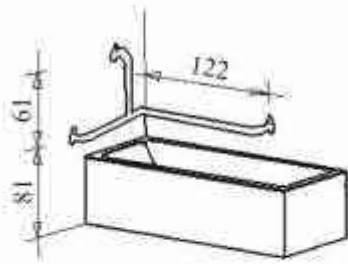


Лестницы



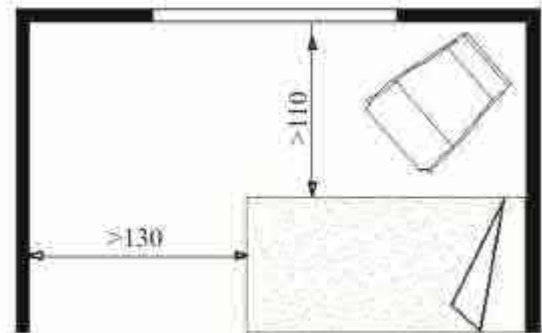
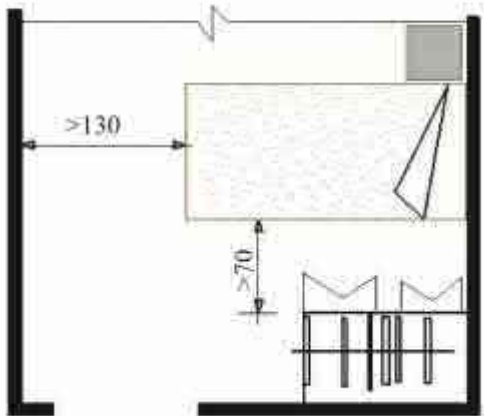
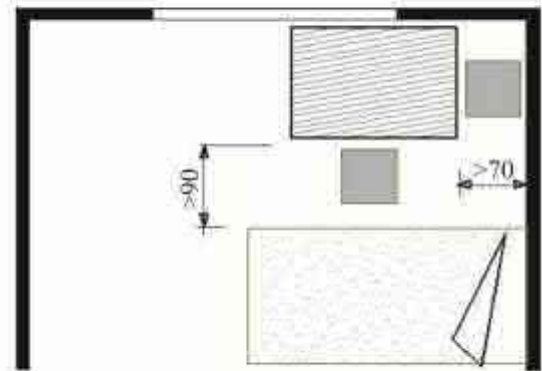
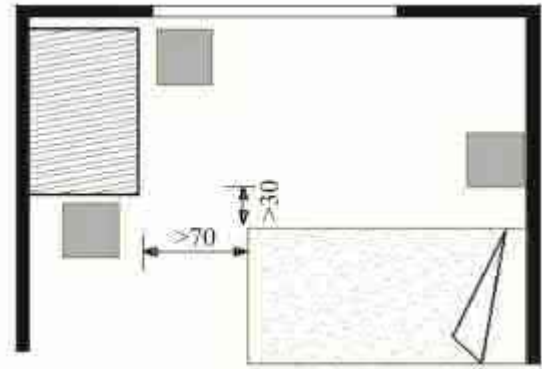
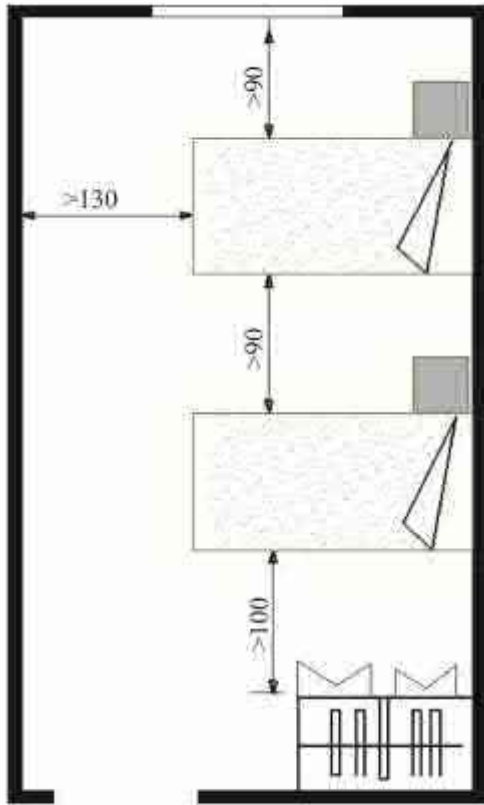
Лифты



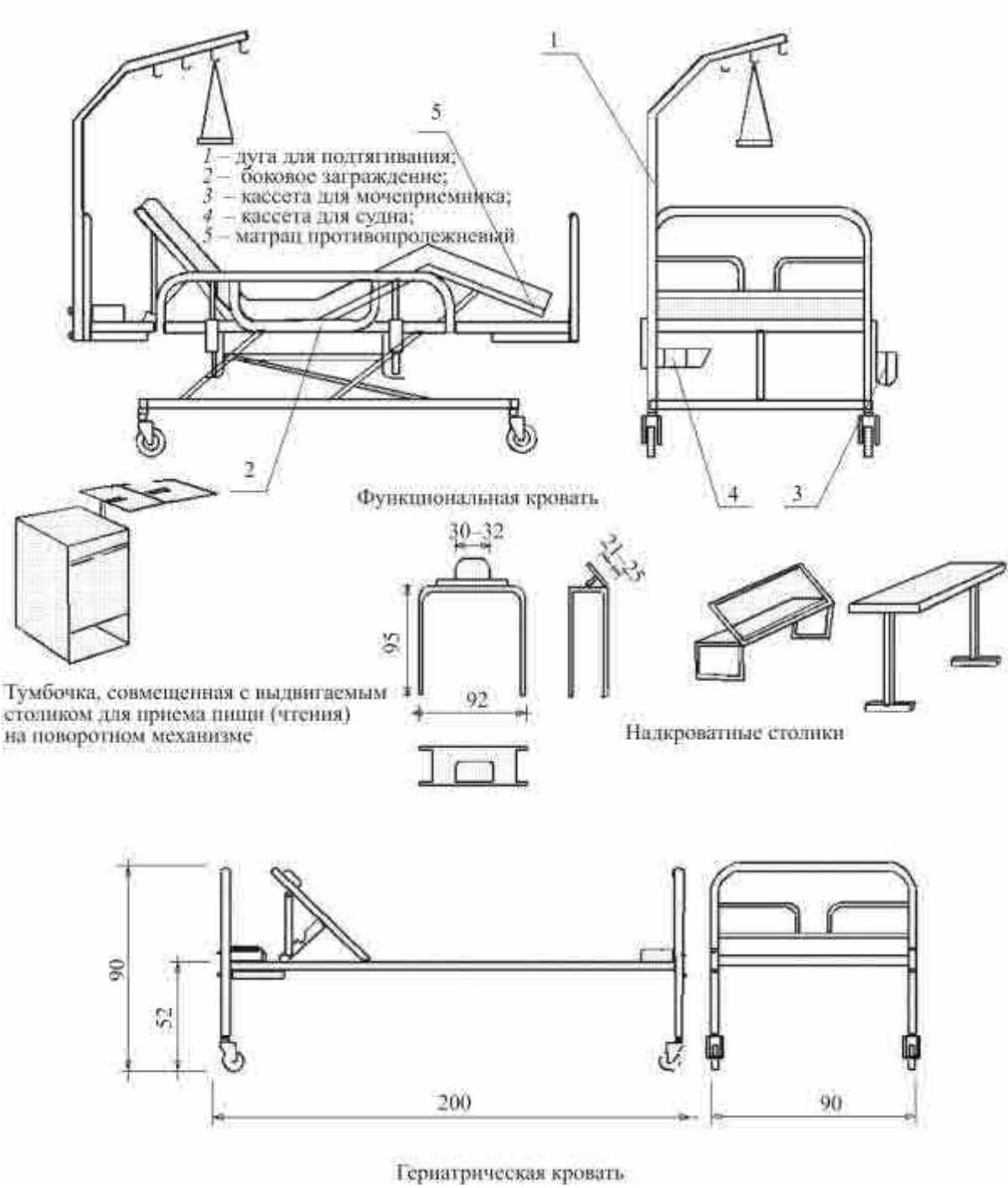


.10

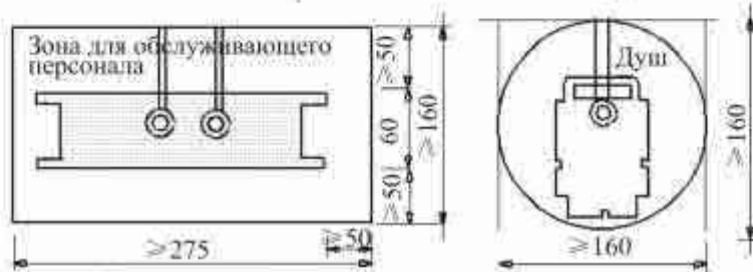
( )



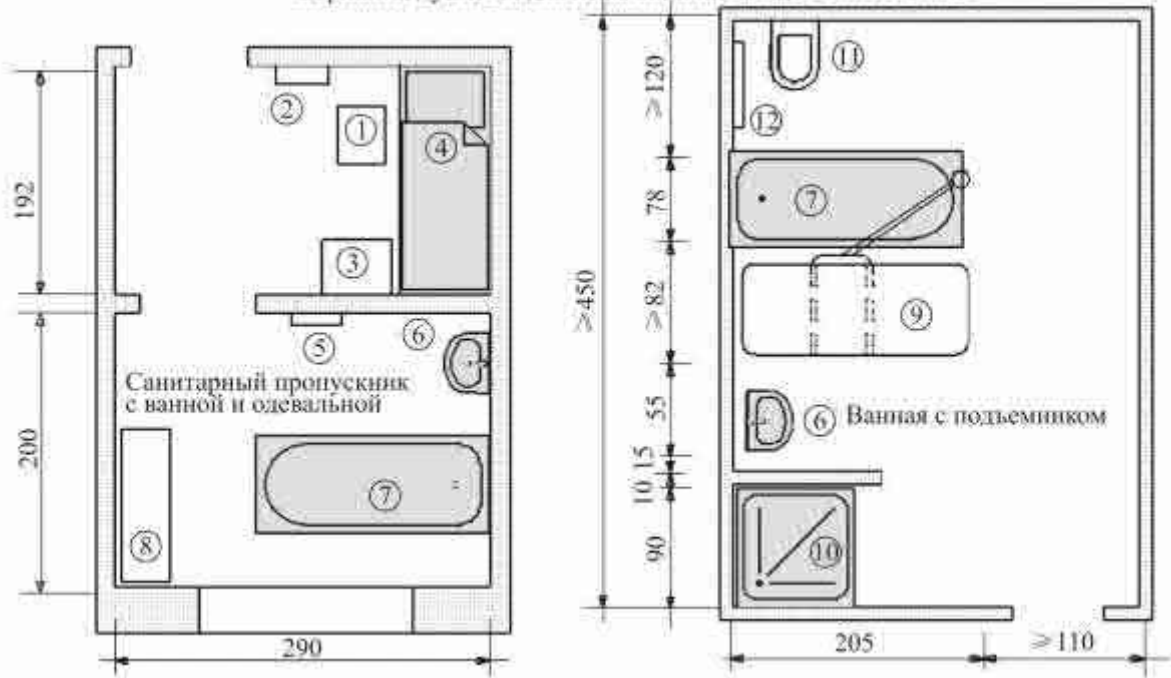
.11 -



12  
 ( )



Варианты душевых для лежачих и инвалидов-колясочников



- 1 ; 2 ; 3 ; 4 ;  
 5 ; 6 ; 7 ; 8 ; 9 ; 10 ; 11 ;  
 12

.13 -

( )

148.13330.2012

[1] 42 21 16-86 ,

[2] . . - . 7- . - . , 2003

[69+725.011] (083.74)	01.040.93
: - , , ,	, , ,

148.13330.2012

« »  
.: (495) 930-64-69; (495) 930-96-11; (495) 930-09-14

---

60×84<sup>1</sup>/<sub>8</sub>. 50 . 1901/13.

---

« »  
. , ., .18





**МИНИСТЕРСТВО  
СТРОИТЕЛЬСТВА И ЖИЛИЩНО-КОММУНАЛЬНОГО  
ХОЗЯЙСТВА РОССИЙСКОЙ ФЕДЕРАЦИИ**

**(МИНСТРОЙ РОССИИ)**

**ПРИКАЗ**

от "30" декабря 2015 г.

№ 944/пр

Москва

**Об утверждении Изменения № 1 к СП 148.13330.2012  
«Помещения в учреждениях социального и медицинского обслуживания.  
Правила проектирования»**

В соответствии со статьей 16 Федерального закона от 27 декабря 2002 г. № 184-ФЗ «О техническом регулировании», Правилами разработки и утверждения сводов правил, утвержденными постановлением Правительства Российской Федерации от 19 ноября 2008 г. № 858, подпунктом 5.2.9 пункта 5 Положения о Министерстве строительства и жилищно-коммунального хозяйства Российской Федерации, утвержденного постановлением Правительства Российской Федерации от 18 ноября 2013 г. № 1038, с пунктом 179 Плана разработки и утверждения сводов правил и актуализации ранее утвержденных строительных норм и правил на 2015 г. и плановый период до 2017 г., утвержденного приказом Минстроя России от 30 июля 2015 г. № 470/пр, **п р и к а з ы в а ю:**

1. Утвердить и ввести в действие с 25 марта 2016 года прилагаемое Изменение № 1 к СП 148.13330.2012 «Помещения в учреждениях социального и медицинского обслуживания. Правила проектирования» согласно приложению к настоящему приказу.

2. Департаменту градостроительной деятельности и архитектуры в течение трех дней со дня издания приказа направить утвержденные Изменения № 1 к СП 148.13330.2012 «Помещения в учреждениях социального и медицинского обслуживания. Правила проектирования» на регистрацию в национальный орган Российской Федерации по стандартизации.

2. Департаменту градостроительной деятельности и архитектуры обеспечить опубликование на официальном сайте Минстроя России

в информационно-телекоммуникационной сети «Интернет» текста утвержденного Изменения № 1 к СП 148.13330.2012 «Помещения в учреждениях социального и медицинского обслуживания. Правила проектирования» в электронно-цифровой форме в течение 10 дней со дня регистрации свода правил национальным органом Российской Федерации по стандартизации.

3. Контроль за исполнением настоящего приказа возложить на заместителя Министра строительства и жилищно-коммунального хозяйства Российской Федерации Х.Д. Мавлярова.

И.о. Министра



Л.О. Ставицкий

**Изменение № 1 к СП 148.13330.2012 «Помещения в учреждениях социального и медицинского обслуживания»**

**УТВЕРЖДЕНО** и введено в действие приказом Министерства строительства и жилищно-коммунального хозяйства Российской Федерации (Минстрой России) от 30 декабря 2015 г. № 974/пр

Дата введения 25 марта 2016 г.

Введение. Второй абзац после слов «2008 года» дополнить словами: «и ратифицированной 3 мая 2012 г. [3]».

Раздел 2 дополнить ссылкой:

«СП 158.13330.2014 «Здания и помещения медицинских организаций. Правила проектирования».

Раздел 3 дополнить терминами и определениями – 3.3 – 3.5:

**3.3 безбарьерная среда:** Обеспечение независимости человеку, имеющему проблемы со здоровьем, в виде отсутствия физических барьеров на пути (ровный пол, широкие двери, возможность перемещения между этажами на лифте, приближенные к комнатам проживания уборные, механизмы, обеспечивающие доступность) в совокупности с понятной навигацией в пространстве: (ориентацией доступа): цветовые решения, яркие знаки, наименования, картинки.

**3.4 санитарный узел:** (санузел) Помещение, в котором размещены душ (ванна), унитаз и раковина.

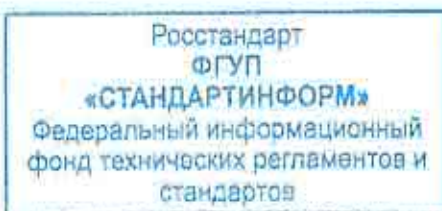
**3.5 уборная:** Помещение, в котором размещены унитаз и умывальник».

Раздел 4.

Пункт 4.1.1. Заменить слово: «МГН» на «людей».

Пункт 4.1.2. Заменить слово: «МГН» на «проживающих».

Пункт 4.1.4, третий абзац. Заменить слово: «применения» на «использования»;



*Дата регистрации 05 февраля 2016*



Продолжение Изменения № 1 к СП 148.13330.2012

Последний абзац. Заменить слова: «получения заблаговременно» на «а также получения нужной».

Пункт 4.1.8. Заменить слово: «различные» на «предназначенные для них»

Пункт 4.1.9. Исключить слова: «а осуществляется простым нажатием».

Пункт 4.1.10. Последний абзац. Заменить слово: «служащие» на «которые могут служить...».

Пункт 4.2.1. Заменить слова: «Ослабленные люди» на «люди, проживающие в учреждениях социального обслуживания»; после слов «в которых» дополнить словом: «они»; исключить слова: «и получают социальное и медицинское обслуживание»; «беспомощные» и «прикованные к постели».

Последний абзац исключить.

Пункт 4.2.3 Первое предложение изложить: «Принципы организации внутреннего пространства следует изменять по мере потери подвижности человека»;

заменить слово: «МГН» на «людей».

Пункт 4.2.4. Заменить слова: «МГН, относящихся ко второй категории» на «людей с ограниченной подвижностью».

Пункт 4.2.6. Заменить слово: «самообслуживании» на «обслуживании».

Пункт 4.2.8. Заменить слово: «МГН» на «людей».

Пункт 4.2.9. Заменить слово: «специализированного» на «специального».

Пункт 4.2.10. Заменить слова: «с дефектами слуха» на «с нарушением слуха»; пункт дополнить словами: «или кнопкой вызова со шнуром (например, санитарные узлы, душевые, уборные)».

Пункт 4.3.1. Заменить слово: «МГН» на «проживающим в учреждениях социально-медицинского обслуживания».

Пункт 4.3.2. Заменить слова: «направление движения и поведения» на «ориентирования».

Пункт 4.3.4. Исключить слово: «МГН».

Пункт 4.3.5. Заменить слова: «ориентации человека» на «улучшения ориентации».

Пункт 4.4.1. Заменить слова: «и в коридорах» на «, коридорах и других помещениях». Второе предложение изложить в новой редакции:

«При использовании мрамора и гранита они должны быть неполированными».

В НАБОР

Продолжение Изменения № 1 к СП 148.13330.2012

Раздел 4 дополнить пунктом – 4.4.1а (перед 4.4.1):

«4.4.1а При проектировании целесообразно избегать однообразных длинных коридоров. В реконструируемых зданиях коридоры рекомендуется разбивать световыми карманами, в которых могут быть организованы места для отдыха различного назначения (тихие игры, книжный уголок, аквариумный холл и др.)»

Пункт 4.4.2. Заменить слова: «при этом они должны» на «и при этом».

Пункт 4.4.3 изложить в новой редакции:

«4.4.3 На рабочей поверхности кнопки управления лифтом должна быть рельефная маркировка с высотой рельефа не менее 30-40мм. Высота рельефа – это высота, на которую символ выступает относительно поверхности, на которую он вынесен».

Пункт 4.4.4. Заменить слова: «следует как правило» на «рекомендуется».

Пункт 4.4.5. Заменить слово: «Необходимо» на «Рекомендуется».

4.5.5 изложить в новой редакции:

«4.5.5 При каждой жилой комнате рекомендуется предусматривать уборную. При отсутствии такой возможности (в условиях реконструкции) возможно размещение уборных, общих на палатную (жилую) секцию, с выделением в женских отделениях комнат санитарной гигиены, в которые на каждые 10 женщин устанавливается биде и унитаз, но не менее одной на этаж. Душевые для обеспечения безопасности пациентов (проживающих) целесообразно предусматривать общими на секцию стационарного или жилого отделения».

Пункт 4.5.6. Заменить слово: «ванна и» на «ванна или».

Пункт 4.5.7. Заменить слово: «санитарные узлы» на «уборные».

Пункт 4.5.8 дополнить словами (перед словом «Поручни»): «Если в какой-то зоне здания уборная состоит только из одной кабины, то ее рекомендуется проектировать универсальной для всех категорий проживающих, то есть выполнять по размерам специализированной туалетной кабины и предусматривать необходимый комплект приборов и оборудования»; заменить слова: «в санузлах» на «в уборных, душевых и санузлах».

Пункт 4.5.9. Заменить слова: «и душевых комнатах» на «, душевых и санузлах».

Пункт 4.5.11. После слов «санитарные узлы» дополнить словом: «и уборные».



Продолжение Изменения № 1 к СП 148.13330.2012

Пункт 4.5.12. После слова «палатах» исключить слова: «гериатрических учреждений».

Пункт 4.5.14. Перед словом «Рекомендуется» дополнить словами: «Во всех помещениях для проживающих и пациентов»; дополнить словами: «Краны в душевых должны располагаться на высоте не более 1,3 м».

Пункт 4.5.16 дополнить абзацем:

«Нижний край зеркала и электрического прибора для сушки рук, предназначенных для пользования инвалидами, следует располагать на высоте не более 0,8 м от уровня пола. На этой же высоте – электрополотенце и туалетная бумага. Крючок или вешалка для полотенца – не выше 1,3 м от пола».

Пункт 4.5.17 дополнить абзацами (перед первым):

«В помещениях общих душевых следует предусматривать не менее одной кабины, оборудованной для инвалидов на креслах-колясках. Размер в плане такой кабины должен быть не менее 1,2х0,9 м. Перед кабиной следует предусматривать пространство для подъезда к ней инвалида на кресле-коляске.

Возможна организация бассейновых душей с ограждением одной стороны (две другие – стены помещения, с четвертой стороны – пологий въезд и многослойная штора для создания микроклимата».

Пункт 4.5.20. Заменить слова: «сан пропускников» на «, если они устанавливаются в сан пропускниках».

Пункт 4.6.1. Второй абзац изложить в новой редакции:

«- длинные одноцветные коридоры создают унылую обстановку и отрицательно действуют на настроение и интеллект людей, при реконструкции (использовании) существующих зданий их следует разделять на разные цветовые отрезки»;

четвертый абзац дополнить словами: «в большом количестве»;

пятый абзац. Заменить слова: «что обуславливает целесообразность» на «и рекомендуется для»;

последний абзац. Заменить слово: «отрезки» на «плоскости».

Пункт 4.6.2. Заменить слова: «МГН, имеющих» на «людей старших возрастов, имеющих с одной стороны»; после слова: «шуму» исключить слова: «с одной стороны и»; исключить слова: «с другой стороны».

Пункт 4.6.3. Заменить слова: «должны применяться крупногабаритные со стыками» на «должно иметь стыки».

В НАБОР

## Продолжение Изменения № 1 к СП 148.13330.2012

Пункт 4.6.6. Заменить слова: «материала с рисунком, материалом» на «другого рисунка»

Пункт 4.8.1. Заменить слово: «создают» на «создаются»; исключить слова «длительном и», «при минимальном напряжении механизмов терморегуляции»

Пункт 5.1.3 дополнить словами: «Жилые комнаты могут быть оборудованы телевизором и небольшим холодильником»

Пункт 5.1.5 После слов «подхода к окну и» дополнить словами: «наличия балкона или лоджии».

Пункт 5.1.6. Первое предложение дополнить словами «и не рекомендуются в северных регионах России»; пункт дополнить словами: «Минимальная глубина балкона – 1 м, лоджии- 2м».

Раздел 5.2. Наименование изложить в новой редакции: «Пост дежурного персонала, помещения бытовых нужд, приготовления и приема пищи».

Пункт 5.2.2. После слова «составе» дополнить словами: «общих помещений»; заменить слово: «специальных» на «учреждений социального обслуживания»; исключить слова: «(геронтологических, для инвалидов и т.д.)», «общие», «предназначенные»; после слов «мелких вещей» дополнить словами: «а также самостоятельного».

Пункт 5.2.5. Заменить слово: «специальных» на «социальных».

Пункт 5.3.1. Заменить слово: «специальных» на «социальных»; исключить слово: «специально»; после слова «выделенной» дополнить словом: «общей».

5.3.2. Заменить слова: «функциональное зонирование» на «проектирование»; после слов «в соответствии» дополнить словами: «с различными видами проведения досуга»; после слова «отдыхом» дополнить словами: «кружковыми занятиями (изобразительное искусство, пение, мастерские технического творчества, швейная и т.д.).

Подраздел дополнить пунктом – 5.3.2а (после 5.3.2):

«5.3.2а Целесообразно предусмотреть помещения с установкой компьютеров на 8 - 10 мест с обязательным подключением к интернету. Это не только расширит круг занятий (в т.ч. в литературном жанре), но и обеспечит возможность общения с друзьями и близкими».

Пункт 5.3.4. Заменить слово: «путей» на «вариантов»; после слов «для созерцания» дополнить словом: «чтения».

В НАБОР



## Продолжение Изменения № 1 к СП 148.13330.2012

Пункт 5.3.6 после слов «не мешать» изложить в новой редакции: «обозрению окрестностей сидячим человеком».

Раздел 5 дополнить пунктом – 5.3.10:

«5.3.10 Чтобы не было чувства оторванности от мира в каждой жилой комнате рекомендуется размещать телевизор. Кроме того, по заданию на проектирование может быть предусмотрен компьютерный класс на 10-15 компьютеров, где обеспечивается свободный доступ к интернету».

Пункт 5.4.2 после слова «Оборудование» дополнить словами: «молельных комнат (часовен)»; после первого предложения дополнить словами:

«В регионах где население разного вероисповедания проживает в значительном количестве, могут выделяться отдельные молельные, например, для людей мусульманского и христианского (буддийского, иудейского) вероисповеданий».

Пункт 5.5.1 после слов «декоративными приемами» дополнить словами: «отличающими вход именно в это индивидуальное жилище (жилища разных народов, растения, птицы, животные и др.). При этом важно, чтобы независимо от выбранной тематики, она должна быть единой в конкретной жилой группе (отделении) и был соблюден общий художественный стиль».

Подраздел 5.6 дополнить пунктом – 5.6.1а (перед 5.6.1):

«5.6.1а Все жилые комнаты должны иметь естественное освещение. Наличие естественного освещения в остальных помещениях должно соответствовать действующим нормам для общественных и медицинских помещений».

Пункт 5.6.2 после слов «на кухне для» дополнить словами: «самостоятельного»; после слов «приготовления пищи» исключить слова: «которой непосредственно пользуются люди».

Пункт 5.6.3 Заменить слово: «В изголовье» на «Помимо общего потолочного светильника, в изголовье»; исключить слова: «и избежать необходимости в темноте идти к кровати или к выключателю у входа».

Раздел 5 дополнить пунктом – 5.6.4:

«5.6.4 Желательно предусматривать освещение на лоджиях при жилых помещениях, обеспечивая возможности использования их для чтения, вязания и других тихих занятий, в то время, когда соседи по помещению спят».

Раздел 6, наименование. Исключить слово: «социально».



## Продолжение Изменения № 1 к СП 148.13330.2012

Пункт 6.1. Исключить слова: «тех»; «которые»; «как в состав территориальных поликлиник, так и».

Раздел 6 дополнить пунктом – 6.2.1а:

«6.2.1а В отделении должно быть 2-3 универсальных кабинета врачебного приема, в которых по графику могут принимать специалисты терапевтического профиля (терапевт, кардиолог, ревматолог, психиатр и др.). Кроме того, могут быть еще кабинеты четырех типов, различающиеся по размерам и медицинскому оборудованию:

- хирургический кабинет – перевязочная;
- кабинет отоларинголога с вспомогательным помещением;
- кабинет окулиста со вспомогательным помещением;
- стоматологический кабинет.

Число кабинетов зависит от численности проживающих. Площадь кабинетов принимается с учетом СП 158.13330».

Пункт 6.3.1. Заменить слова: «В случае использования» на «При использовании».

Пункт 6.3.2 дополнить предложением (перед первым): «Ванные залы могут быть без естественного освещения и располагаться в подвале или цокольном этаже»;

после слов: «пожилых пациентов» дополнить словами: «ванные залы целесообразно оборудовать видеокамерами. В этом случае размещения лечебных ванн производится в отдельных отсеках, а не в общем, не поделенном на отсеки помещении ванного зала. Рядом размещается помещение раздевальной с отдельными кабинками для переодевания (одевания)»; заменить слово: «лечебные» на «Лечебные».

Пункт 6.3.6. Заменить слова: «Санузлы» на «Душевые,»; «одному унитазу» на «одной уборной».

Пункт 6.3.17 после слов «В тренажерных залах» дополнить словами: «или залах ЛФК»; заменить слова: «для МГН» на «с учетом возможностей людей старших возрастов в т.ч.специальные для инвалидов».

Пункт 6.3.18. Заменить слово: «предусматривают» на «предусматриваются».

Раздел 6 дополнить пунктом – 6.3.18а (после 6.3.18):

«6.3.18а По заданию на проектирование может быть предусмотрен массажный кабинет, который позволит улучшить состояние здоровья при многих

В НАБОР

Продолжение Изменения № 1 к СП 148.13330.2012

заболеваниях пожилых людей. При этом целесообразно применять кресла и кушетки, приспособленные для людей с ограниченной подвижностью

Пункт 6.3.19. Исключить слова: «для лечения МГН»; «электросветолечение»; заменить слово: «количеством» на «числом и габаритами».

Пункт 6.3.23 После слов (при его необходимости) дополнить словами: «для профилактики пневмоний».

Пункт 6.4.1. После слов «а также» заменить слово: «в помещениях» на «там».

Пункт 6.4.8. После слов «2 м из» изложить в новой редакции: «синтетических или других материалов, которые не должны корродировать, разбухать и менять геометрические размеры от воды»; второе предложение исключить.

Пункт 7.1.6. Заменить слова: «по возможности размещается» на «желательно размещать»; после первого предложения дополнить словами: «В отделениях для лежачих необходимо устанавливать в палатах видеокамеры, соединенные с постом медсестры.»; второе предложение изложить в новой редакции: «Размещение поста рядом с холлом обеспечит наблюдение и над теми, кто находится в этой зоне, чтобы вовремя оказать необходимую помощь пациентам».

Пункт 7.2.2. Заменить слова: «В санузле при палатах» на «В уборных при палатах»; после слова «оборудование» дополнить словом: «предназначенное»; заменить слова: «санузле необходимо иметь» на «уборной необходимо предусматривать».

Пункт 7.2.3. Исключить слово: «специальных»; после первого предложения изложить в новой редакции: «Подход к ванной должен обеспечиваться с трех сторон».

Пункт 7.2.7 исключить.

Пункт 7.2.8. Исключить слова: «При этом»; «унитазы».

Пункт 7.2.9. Первое предложение дополнить словами: «, но не менее 12».

Пункт 7.2.10. Исключить слова: «ослабленных лежачих».

Пункт 7.3.2. Заменить слово: «во всех» на «в»; после слова «отделения» дополнить словами: «с пребыванием людей».

Пункт 7.3.5. Заменить слова: «цветовых сочетаниях» на «тонах».

Пункт 7.4.2 дополнить словами:

«Кроме того, возле каждой кровати в пределах доступности протянутой руки должна быть установлена тревожная кнопка для вызова персонала».

В НАБОР

Продолжение Изменения № 1 к СП 148.13330.2012

Приложение А, наименование. Заменить слово: «Рекомендуемые» на «Антропологические параметры. Рекомендуемые».

Библиографию дополнить ссылкой – [3]:

[3] Федеральный закон «О ратификации Конвенции о правах инвалидов» №46-ФЗ от 3 мая 2012 г.»

В НАБОР



СП 148.13330.2012

УДК [69+725.011] (083.74)

ОКС 01.040.93

ОКП 74.20

Ключевые слова: актуализация сводов правил, медико-социальное обслуживание, помещения, удобство, безопасность, оборудование, обустройство, отделка

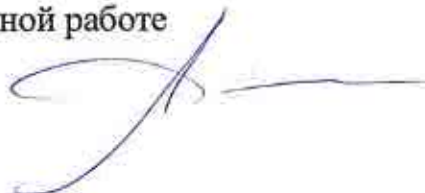
Заместитель директора НИИСФ  
РААСН



Чеботарев А.Г.

Ответственный исполнитель

Зам. Ген. Директора по научной работе  
АО НПЦ «Гипроздрав»



Сидоркова Л.Ф.

В НАБОР