

---

МЕЖГОСУДАРСТВЕННЫЙ СОВЕТ ПО СТАНДАРТИЗАЦИИ, МЕТРОЛОГИИ И СЕРТИФИКАЦИИ  
(МГС)  
INTERSTATE COUNCIL FOR STANDARDIZATION, METROLOGY AND CERTIFICATION  
(ISC)

---

МЕЖГОСУДАРСТВЕННЫЙ  
СТАНДАРТ

**ГОСТ**  
**5746—**  
**2015**  
**(ISO 4190-1:2010)**

---

## **ЛИФТЫ ПАССАЖИРСКИЕ**

### **Основные параметры и размеры**

(ISO 4190-1:2010,  
Lift (Elevator) installation — Part 1: Class I, II, III and IV lifts,  
MOD)

Издание официальное



Москва  
Стандартинформ  
2016

## Предисловие

Цели, основные принципы и основной порядок проведения работ по межгосударственной стандартизации установлены в ГОСТ 1.0—2015 «Межгосударственная система стандартизации. Основные положения» и ГОСТ 1.2—2015 «Межгосударственная система стандартизации. Стандарты межгосударственные, правила и рекомендации по межгосударственной стандартизации. Правила разработки, принятия, обновления и отмены»

### Сведения о стандарте

1 ПОДГОТОВЛЕН Некоммерческим партнерством «Российское лифтовое объединение» (НП «РЛО»), Обществом с ограниченной ответственностью «Серпуховский лифтостроительный завод» (ООО «СЛЗ») на основе собственного перевода на русский язык англоязычной версии стандарта, указанного в пункте 5

2 ВНЕСЕН Федеральным агентством по техническому регулированию и метрологии (Росстандарт)

3 ПРИНЯТ Межгосударственным советом по стандартизации, метрологии и сертификации (протокол от 10 декабря 2015 г. № 48)

За принятие стандарта проголосовали:

Краткое наименование страны по МК (ИСО 3166) 004—97	Код страны по МК (ИСО 3166) 004—97	Сокращенное наименование национального органа по стандартизации
Армения	AM	Минэкономики Республики Армения
Беларусь	BY	Госстандарт Республики Беларусь
Казахстан	KZ	Госстандарт Республики Казахстан
Киргизия	KG	Кыргызстандарт
Россия	RU	Росстандарт
Таджикистан	TJ	Таджикстандарт

4 Приказом Федерального агентства по техническому регулированию и метрологии от 2 июня 2016 г. № 486-ст межгосударственный стандарт ГОСТ 5746—2015 (ISO 4190-1:2010) введен в действие в качестве национального стандарта Российской Федерации с 1 января 2017 г.

5 Настоящий стандарт является модифицированным по отношению к международному стандарту ISO 4190-1:2010 «Лифтовая установка. Часть 1. Лифты классов I, II, III и IV» («Lift (Elevator) installation — Part 1: Class I, II, III and IV lifts», MOD) путем изменения его структуры для приведения в соответствие с правилами, установленными в ГОСТ 1.5 (подразделы 4.2 и 4.3).

Сравнение структуры настоящего стандарта со структурой указанного международного стандарта приведено в дополнительном приложении ДА.

Наименование настоящего стандарта изменено относительно наименования указанного международного стандарта для приведения в соответствие с ГОСТ 1.5 (подраздел 3.6).

Дополнительные положения и требования, включенные в текст настоящего стандарта для учета потребностей национальной экономики указанных выше государств и/или особенностей межгосударственной стандартизации, выделены курсивом

6 Настоящий стандарт разработан на основе применения ГОСТ Р 53770—2010 (ИСО 4190-1:1999)\*

7 Настоящий стандарт может быть применен на добровольной основе для соблюдения требований технического регламента Таможенного союза «Безопасность лифтов»

8 ВЗАМЕН ГОСТ 5746—2003

\* Приказом Федерального агентства по техническому регулированию и метрологии от 2 июня 2016 г. № 486-ст ГОСТ Р 53770—2010 (ИСО 4190-1:1999) отменен с 1 января 2017 г.

*Информация об изменениях к настоящему стандарту публикуется в ежегодном информационном указателе «Национальные стандарты», а текст изменений и поправок — в ежемесячном информационном указателе «Национальные стандарты». В случае пересмотра (замены) или отмены настоящего стандарта соответствующее уведомление будет опубликовано в ежемесячном информационном указателе «Национальные стандарты». Соответствующая информация, уведомление и тексты размещаются также в информационной системе общего пользования — на официальном сайте Федерального агентства по техническому регулированию и метрологии в сети Интернет ([www.gost.ru](http://www.gost.ru))*

## Содержание

1 Область применения . . . . .	1
2 Нормативные ссылки . . . . .	1
3 Термины и определения . . . . .	1
4 Основные параметры лифтов . . . . .	3
4.1 Ряд номинальных грузоподъемностей . . . . .	3
4.2 Ряд номинальных скоростей . . . . .	3
5 Основные размеры . . . . .	3
5.1 Внутренние размеры кабины пассажирского лифта . . . . .	3
5.2 <i>Размеры дверного проема пассажирских лифтов</i> . . . . .	4
5.3 <i>Внутренние размеры шахты лифта</i> . . . . .	4
5.4 <i>Размеры машинного помещения лифта</i> . . . . .	5
Приложение ДА (справочное) Сопоставление структуры настоящего стандарта со структурой примененного международного стандарта . . . . .	19
Библиография . . . . .	19

## ЛИФТЫ ПАССАЖИРСКИЕ

### Основные параметры и размеры

Passenger lifts. Basic parameters and dimensions

---

Дата введения — 2017—01—01

## 1 Область применения

1.1 Настоящий стандарт распространяется на пассажирские лифты для зданий (сооружений) различного назначения.

1.2 Пассажирские лифты, включенные в настоящий стандарт, предназначены для установки в новые здания (сооружения).

Настоящий стандарт может быть использован в качестве нормативной базы при установке новых лифтов в существующие здания (сооружения).

1.3 Настоящий стандарт не распространяется на пассажирские лифты со скоростью движения кабины более 6,0 м/с.

1.4 Основные параметры и размеры лифтов могут отличаться от включенных в настоящий стандарт при условии соблюдения требований безопасности, установленных в *техническом регламенте* [1].

## 2 Нормативные ссылки

В настоящем стандарте использованы нормативные ссылки на следующие межгосударственные стандарты:

ГОСТ 8032—84 Предпочтительные числа и ряды предпочтительных чисел

ГОСТ 30471—96 Кресла-коляски. Максимальные габаритные размеры

**П р и м е ч а н и е** — При пользовании настоящим стандартом целесообразно проверить действие ссылочных стандартов в информационной системе общего пользования — на официальном сайте Федерального агентства по техническому регулированию и метрологии в сети Интернет или по ежегодному информационному указателю «Национальные стандарты», который опубликован по состоянию на 1 января текущего года, и по выпускам ежемесячного информационного указателя «Национальные стандарты» за текущий год. Если ссылочный стандарт заменен (изменен), то при пользовании настоящим стандартом следует руководствоваться заменяющим (измененным) стандартом. Если ссылочный стандарт отменен без замены, то положение, в котором дана ссылка на него, применяется в части, не затрагивающей эту ссылку.

## 3 Термины и определения

В настоящем стандарте применены термины по *техническому регламенту* [1], а также следующие термины с соответствующими определениями:

3.1 **дверь кабины (шахты) горизонтально-раздвижная**: Дверь, створка (створки) которой перемещается (ются) в горизонтальном направлении.

3.2 **дверь кабины (шахты) горизонтально-раздвижная телескопическая**: Дверь, створки которой перемещаются в параллельных плоскостях, при открывании заходя одна за другую.

---

3.3 **дверь кабины (шахты) горизонтально-раздвижная центрального открывания:** Дверь, створки которой при движении перемещаются в противоположных направлениях от центра (к центру).

3.4 **дверь кабины (шахты) горизонтально-раздвижная одностороннего открывания:** Дверь, створка (створки) которой перемещается(ются) в одну сторону.

3.5 **дверь кабины (шахты) распахивающая:** Дверь кабины (шахты), створка (створки) которой перемещается(ются) вокруг шарнирного крепления к порталу двери.

3.6 **дверь кабины (шахты) складчатая:** Дверь кабины (шахты), створка (створки) которой состоит(ят) из двух и более панелей, соединенных между собой шарнирами с возможностью складывания при открывании, а крайние полотна перемещаются вокруг шарнирного крепления к порталу двери.

3.7 **кабина пассажирского лифта:** Грузонесущее устройство, предназначенное для размещения и транспортирования людей и/или людей и грузов, оборудованное ограждением в виде стен, пола, потолка и двери.

3.8 **лифт пассажирский:** Грузоподъемная машина периодического действия, предназначенная для транспортирования людей и /или людей и грузов в зданиях и сооружениях, перемещающаяся по жестким направляющим, угол наклона которых к вертикали не превышает  $15^\circ$ .

3.9 **лифт пассажирский категории А:** Пассажирский лифт, полезная площадь кабины которого не превышает указанную в таблице 1 настоящего стандарта для соответствующей номинальной грузоподъемности.

3.10 **лифт пассажирский категории В:** Пассажирский лифт, полезная площадь кабины которого превышает указанную в таблице 1 настоящего стандарта для соответствующей номинальной грузоподъемности.

3.11 **лифт пассажирский для лечебно-профилактических зданий (больничный лифт):** Пассажирский лифт, размеры и конструкция которого позволяют перевозить пациентов на средствах горизонтального транспортирования (каталках, кроватях и т. п.) и/или медицинское оборудование.

3.12 **внутренние размеры кабины, шахты, машинного помещения:** (см. рисунки 1—3).

3.12.1 **ширина кабины  $b_1$ :** Расстояние по горизонтали между внутренними поверхностями стен кабины, измеренное параллельно передней стенке входа в кабину.

При наличии декоративных или защитных панелей, поручней они входят в этот размер.

3.12.2 **глубина кабины  $d_1$ :** Расстояние по горизонтали между внутренними поверхностями передней и задней стен кабины, измеренное перпендикулярно к ширине кабины.

При наличии декоративных и защитных панелей, поручней они входят в этот размер.

3.12.3 **высота кабины  $h_1$ :** Расстояние по вертикали между полом и конструктивным потолком кабины.

Устройства освещения кабины и декоративные потолки входят в этот размер.

3.12.4 **ширина дверного проема  $b_2$ :** Ширина входа в свету, измеренная при полностью открытых дверях кабины и шахты.

3.12.5 **высота дверного проема  $h_2$ :** Высота входа в свету, измеренная при полностью открытых дверях кабины и шахты.

3.12.6 **ширина шахты  $b_3$ :** Расстояние по горизонтали между внутренними поверхностями боковых стен шахты, измеренное параллельно ширине кабины.

3.12.7 **глубина шахты  $d_2$ :** Расстояние по горизонтали между внутренними поверхностями передней и задней стен шахты, измеренное перпендикулярно к ширине шахты.

3.12.8 **глубина прямка  $d_3$ :** Расстояние по вертикали от уровня пола крайней нижней этажной площадки до пола шахты.

3.12.9 **высота шахты от верхней этажной площадки  $h_3$ :** Расстояние по вертикали от уровня пола верхней этажной площадки до нижней части перекрытия шахты.

3.12.10 **ширина машинного помещения  $b_4$ :** Расстояние по горизонтали между внутренними поверхностями стен машинного помещения, измеренное параллельно ширине кабины.

3.12.11 **глубина машинного помещения  $d_4$ :** Расстояние по горизонтали между внутренними поверхностями стен машинного помещения, измеренное перпендикулярно к ширине машинного помещения.

3.12.12 **высота машинного помещения  $h_4$ :** Расстояние по вертикали между уровнем пола машинного помещения, на котором размещено оборудование лифта, и потолком машинного помещения.

3.13 **система управления лифта:** Совокупность устройств управления, обеспечивающих работу лифта в соответствии с заданным алгоритмом.

3.14 **система управления лифта внутренняя:** Вид управления, при котором команда управления на пуск лифта подается только из кабины лифта.

## 4 Основные параметры лифтов

### 4.1 Ряд номинальных грузоподъемностей

Значения номинальных грузоподъемностей (кг) выбирают из ряда чисел, близких к ряду предпочтительных чисел R10 по ГОСТ 8032: 320; 400; 450; 500; 630; 800; 1000; 1275; 1600; 1800; 2000; 2500.

Значения номинальных грузоподъемностей являются рекомендуемыми.

Допускается использовать другие значения грузоподъемности, соответствующие требованиям рынка.

### 4.2 Ряд номинальных скоростей

Значения номинальных скоростей (м/с) выбирают из ряда чисел, близких к ряду предпочтительных чисел R5 по ГОСТ 8032: 0,4; 0,5; 0,63; 0,71; 1,0; 1,6; 2,0; 2,5; 3,0; 3,5; 4,0; 5,0; 6,0.

Скорость от 0,5 до 6,0 м/с — для электрических лифтов.

Скорость от 0,4 до 1,0 м/с — для гидравлических лифтов.

Значения номинальных скоростей являются рекомендуемыми. Допускается использовать другие значения скорости, соответствующие требованиям рынка.

## 5 Основные размеры

### 5.1 Внутренние размеры кабины пассажирского лифта

Полезная площадь кабины — это площадь кабины, измеренная при закрытых дверях на высоте 1 м от уровня пола кабины, используемая для размещения транспортируемых пассажиров и/или грузов.

Размеры (полезная площадь) кабины лифтов категории А не должны превышать значений, установленных в таблице 1 для соответствующих номинальных грузоподъемностей. Ограничение полезной площади имеет целью предотвратить перегрузку кабины пассажирского лифта пассажирами.

Таблица 1 — Соотношение номинальной грузоподъемности и полезной площади кабины пассажирских лифтов категории А

Номинальная грузоподъемность, кг	Максимальная полезная площадь кабины, м <sup>2</sup>	Номинальная грузоподъемность, кг	Максимальная полезная площадь кабины, м <sup>2</sup>
100*	0,37	900	2,20
180**	0,58	975	2,35
225	0,70	1000	2,40
300	0,90	1050	2,50
375	1,10	1125	2,65
400	1,17	1200	2,80
450	1,30	1250	2,90
525	1,45	1275	2,95
600	1,60	1350	3,10
630	1,66	1425	3,25
675	1,75	1500	3,40
750	1,90	1600	3,56
800	2,00	2000	4,20
825	2,05	2500***	5,00

\* Минимальное значение для лифта, рассчитанного на одного человека.

\*\* Минимальное значение для лифта, рассчитанного на двух человек.

\*\*\* После 2500 кг следует добавлять 0,16 м<sup>2</sup> на каждые последующие 100 кг. Для промежуточных значений грузоподъемности площадь определяют методом интерполяции.



В пассажирских лифтах категории В, полезная площадь кабины которых превышает указанную в таблице 1 для соответствующих грузоподъемностей, предусматривается:

а) исключение возможности пуска лифтов из кабины или с посадочной площадки при нахождении в кабине груза, масса которого превышает номинальную грузоподъемность лифтов на 10 кг, но не менее чем на 75 кг;

б) оборудование кабины лифта сигнальным устройством о перегрузке (световое и/или звуковое);

с) применение средств, препятствующих опусканию кабины за нижнюю границу зоны отпирания дверей при нахождении в кабине груза, масса которого равна полуторной грузоподъемности лифта, определенной по фактической полезной площади кабины;

д) обеспечение прочности элементов при размещении в неподвижной кабине равномерно распределенного по площади ее пола груза, определенной по фактической полезной площади кабины;

е) обеспечение прочности элементов при посадке на буфера и на ловители кабины с грузом, масса которого равна номинальной грузоподъемности лифта, определенной по фактической полезной площади кабины.

В пассажирских лифтах для лечебно-профилактических учреждений (больничных лифтах) с внутренней системой управления, полезная площадь кабины которых превышает указанную в таблице 1 для соответствующих грузоподъемностей, предусматриваются:

а) внутренняя система управления (с проводником);

б) исключение возможности пуска лифта из кабины или с посадочной площадки при нахождении в кабине груза, масса которого превышает номинальную грузоподъемность лифта на 10 %, но не менее чем на 75 кг;

с) оборудование кабины лифта сигнальным устройством о перегрузке (световое и/или звуковое);

д) допуск к управлению лифтом обученного и аттестованного персонала.

Размеры кабины лифтов, предназначенных для использования пожарными во время пожара, должны обеспечивать размещение и транспортирование в кабине пожарных с оборудованием для борьбы с пожаром и/или для спасения людей.

Размеры кабины лифтов, предназначенных для использования инвалидами и другими маломобильными группами населения на креслах-колясках, должны обеспечивать их въезд-выезд, размещение и транспортирование в кабине на кресле-коляске.

Размеры кабины лифтов для лечебно-профилактических учреждений (больничных лифтов) должны обеспечивать перевозку пациентов на средствах горизонтального транспорта (каталках, кроватях) с сопровождающим персоналом и/или медицинского оборудования.

Размеры кабины пассажирских лифтов приведены в таблицах 2, 3 и 5 и на рисунках 4, 5а, 5б, 6 и 8.

### **5.2 Размеры дверного проема пассажирских лифтов**

Размеры дверного проема пассажирских лифтов должны обеспечивать безопасный вход в кабину и выход из нее пользователей.

Высота дверного проема пассажирских лифтов должна быть не менее 2000 мм.

Ширина дверного проема пассажирских лифтов, предназначенных для использования пожарными во время пожара, должна быть не менее 800 мм.

Ширина дверного проема пассажирских лифтов, предназначенных для использования инвалидами и другими маломобильными группами населения на креслах-колясках, должна быть не менее 800 мм.

Ширина дверного проема пассажирских лифтов для лечебно-профилактических учреждений (больничных лифтов) должна обеспечивать перевозку пациентов на средствах горизонтального транспорта (каталках, кроватях) с сопровождающим персоналом и/или медицинского оборудования.

Размеры дверного проема пассажирских лифтов приведены в таблицах 2, 3 и 5 и на рисунках 4, 5а, 5б, 7 и 8.

### **5.3 Внутренние размеры шахты лифта**

5.3.1 Внутренние размеры шахты лифта должны обеспечивать размещение и безопасную работу лифтового оборудования, а также безопасность персонала при техническом обслуживании, ремонте и оценке соответствия лифта, предусмотренные техническим регламентом [1].

5.3.2 Высота шахты лифта от верхней посадочной площадки должна обеспечивать выполнение требований безопасности.

5.3.3 Глубина приямка шахты лифта должна обеспечивать выполнение требований безопасности.



#### 5.4 Размеры машинного помещения лифта

Размеры машинного помещения лифта приведены в таблицах 3 и 4.

5.4.1 Размеры машинного помещения лифта должны обеспечивать размещение и безопасную работу лифтового оборудования, а также безопасность персонала при техническом обслуживании, ремонте и оценке соответствия лифта, предусмотренные техническим регламентом [1].

5.4.2 Площадь машинного помещения лифта (ширина и глубина машинного помещения) должна обеспечивать зону обслуживания устройств управления и подвижных частей механического оборудования, расположенных в машинном помещении.

5.4.3 Высота машинного помещения лифта должна обеспечивать безопасность персонала при проходе к зонам обслуживания устройств управления и механического оборудования и при работе в зонах обслуживания.

Т а б л и ц а 2 — Вертикальные размеры кабины и шахты пассажирских лифтов с машинным помещением

Параметр	Номинальная скорость движения лифта $V$ , м/с	Номинальная грузоподъемность лифта, кг									
		320	400	630	800	1000	1000; 1275	1275	1600	1800	2000
Высота кабины $h_4$ , мм	—	2200/2100				2300/2200		2400/2200			
Высота дверного проема $h_5$ , мм	—	2000		2100/2000			2100/2000				
Глубина приямка $d_3$ , мм	0,40*	> 750				**					
	0,63	1300			1400/1500			**			
	1,00	1600/1400			1600			**			
	1,60	**		1750			1750		**		
	2,00	**		2200			2200				
	2,50	**		2200			2200				
	3,00	**		2200			3200				
	3,50	**		2200			3400				
	4,00***	**		2200			3800				
	5,00***	**		2200			3800				
6,00***	**		2200			4000					
Высота шахты от верхней этажной площадки $h_1$ , мм	0,40*	3600			—			**			
	0,63	3600			—			**			
	1,00	3700/3500			3700		4200		**		
	1,60	**		3800/3700		4000		**			
	2,00	**		4300			4400		**		
	2,50	**		5000			5200		5500		
	3,00	**		5000			5200		5500		
	3,50	**		5000			5200		5700		
	4,00***	**		5000			5200		5700		
	5,00***	**		5000			5200		5700		
6,00***	**		5000			5200		6200			

\* Только для гидравлических лифтов.  
 \*\* Размеры устанавливает изготовитель.  
 \*\*\* Размеры с учетом применения буферов с уменьшенным ходом плунжера.

Т а б л и ц а 3 — Вертикальные размеры кабины и шахты пассажирских лифтов без машинного помещения

Параметр	Номинальная скорость движения лифта $V$ , м/с	Номинальная грузоподъемность лифта, кг								
		320	400	630	800	1000	1275	1600	1800	2000
Высота кабины $h_4$ , мм	1,0 1,6	2200/2100					2400/2200			
Высота дверного проема $h_3$ , мм		2000	2100/2000			2100/2200				
Глубина приемка $d_3$ , мм		1100					*			
		1400								
Высота шахты от верхней этажной площадки $h_1$ , мм	1,00	3700/3600					4400/4300			
	1,60	3850/3750					4550/4450			
* Размеры устанавливает изготовитель.										

Т а б л и ц а 4 — Размеры машинного помещения

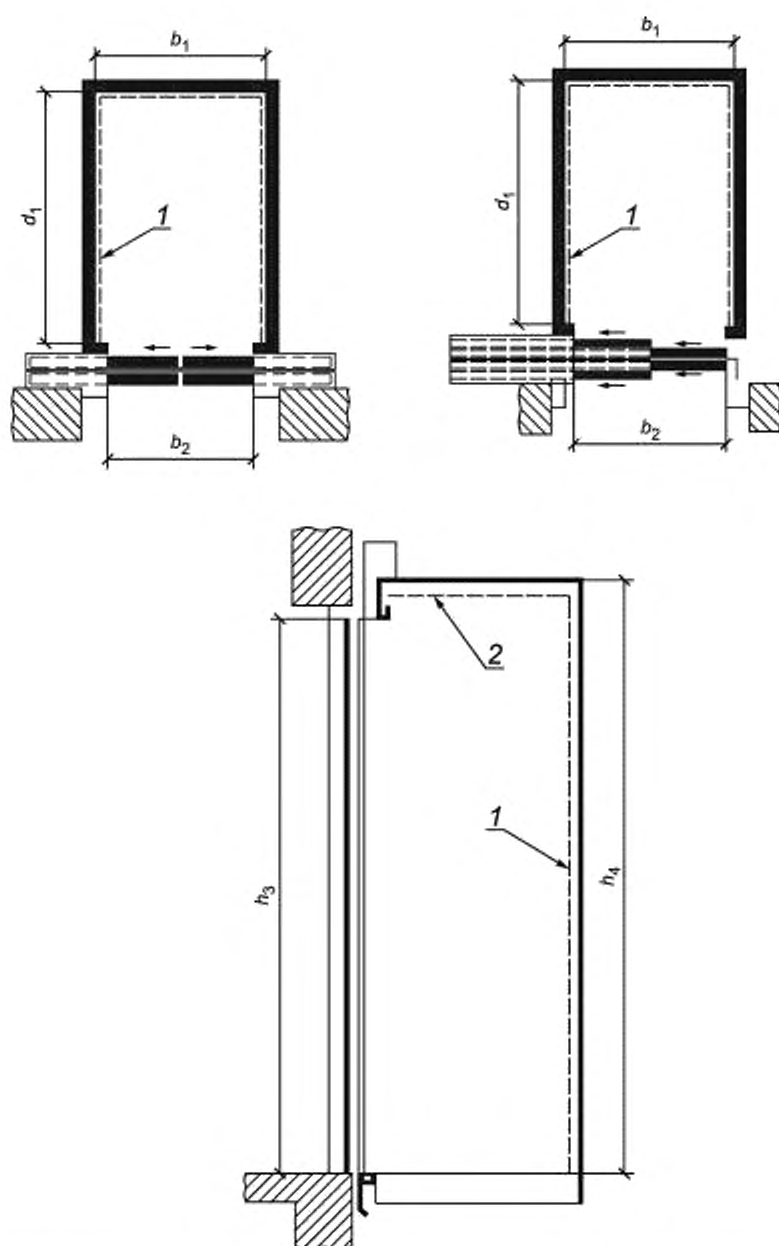
Параметр	Номинальная скорость $V$ , м/с	Номинальная грузоподъемность, кг			
		320—630 $b_4 \times d_4$	800—1000 $b_4 \times d_4$	1250—1600 $b_4 \times d_4$	1800—2000 $b_4 \times d_4$
Машинные помещения для электрических лифтов, мм, не менее	0,63—1,6	2500 × 3200 (3000 × 3900)	3200 × 4900 (4800 × 4000)	3200 × 4900	3000 × 5000
	2,0—3,0	—	2700 × 5100	3000 × 5300	3300 × 5700
	3,5—6,0	—	3000 × 5700	3000 × 5700	3300 × 5700
Машинные помещения для гидравлических лифтов, мм, не менее	0,4—1,0	Ширина или глубина шахты × 2000 мм для лифтов в жилых зданиях. Размеры для зданий с интенсивным пассажиропотоком устанавливает изготовитель			

Т а б л и ц а 5 — Вертикальные размеры кабины, шахты, размеры машинных помещений лифтов для лечебно-профилактических учреждений (больничных лифтов)

Параметр	Номинальная скорость $V_H$ , м/с	Номинальная грузоподъемность, кг						
		500	630	1000	1275	1600	2000	2500
Высота кабины $h_4$ , мм	—	2100			2300			
Высота дверного проема кабины и шахты $h_3$ , мм	—	2000			2100			
Глубина приемка $d_3$ , мм	0,50	1300	1400	—		—		
	0,71	—			1600	1800		
	1,00	—	1400	1700		1900		
	1,60	—			1900	2100		
	2,00	—			2100	2300		
	2,50	—			2500			

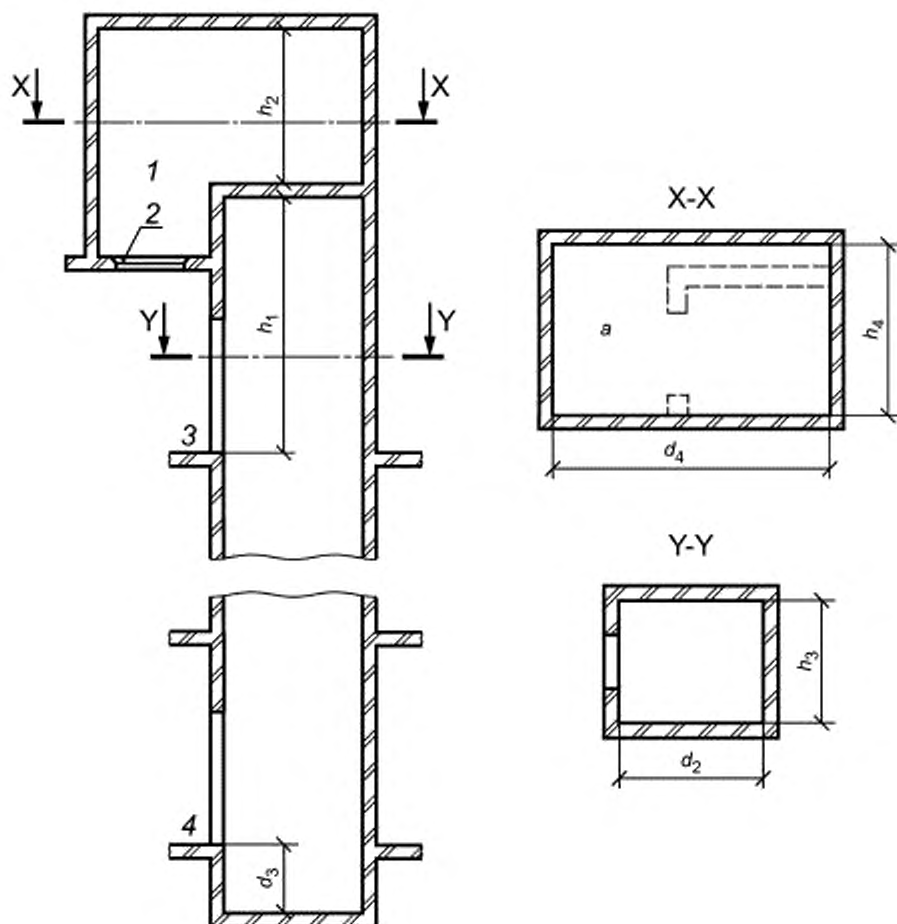
Окончание таблицы 5

Параметр	Номинальная скорость $V_{н1}$ , м/с	Номинальная грузоподъемность, кг							
		500	630	1000	1275	1600	2000	2500	
Высота шахты от верхней этажной площадки $h_1$ , мм	0,50	3600			—				
	0,63	—			4400			4600	
	1,00	—			4400			4600	
	1,60	—			4400			4600	
	2,00	—			4600			4800	
	2,50	—			5400			5600	
Размеры машинного помещения, не менее, мм	От 0,50 до 2,50	Площадь $A$ , м <sup>2</sup>							
		10,8		25		27		29	
		Ширина* $b_4$							
		2700		3200			3500		
		Глубина* $d_4$							
		4000		5500			5800		
* Размеры $b_4$ и $d_4$ — минимальные. Фактические размеры должны обеспечивать площадь машинного помещения не менее $A$ .									



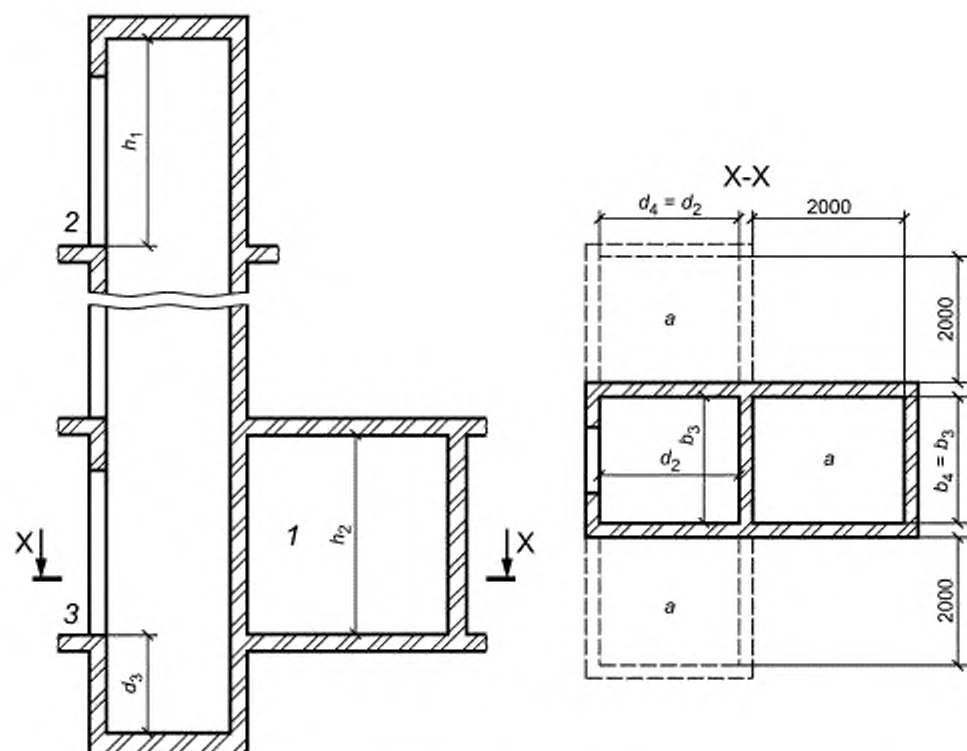
$b_1$  — ширина кабины;  $b_2$  — ширина дверного проема;  $d_1$  — глубина кабины;  $h_3$  — высота дверного проема;  
 $h_4$  — высота кабины  
 1 — облицовка купе кабины; 2 — устройство освещения или декоративные элементы

Рисунок 1 — Пассажирские лифты. Обозначение размеров кабины и дверного проема



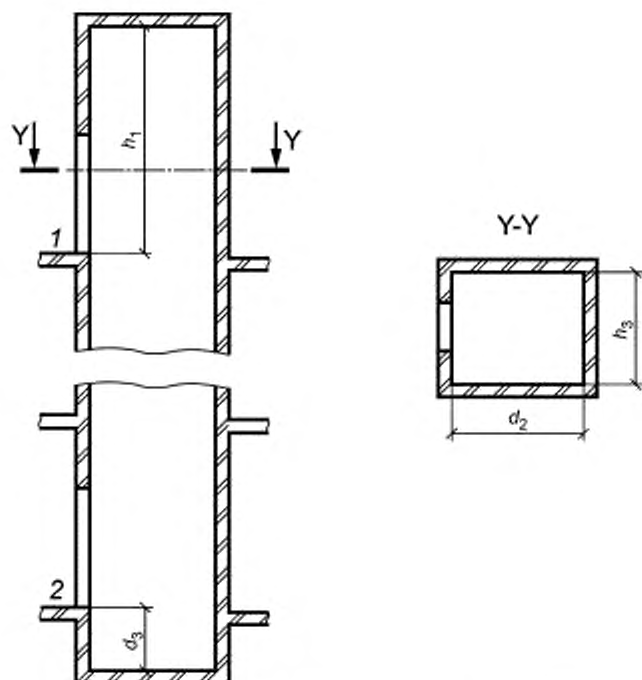
а — машинное помещение (вход в машинное помещение не показан);  $b_3$  — ширина шахты;  $b_4$  — ширина машинного помещения;  $d_2$  — глубина шахты;  $d_3$  — глубина приямок;  $d_4$  — глубина машинного помещения;  $h_1$  — высота шахты от верхней этажной площадки;  $h_2$  — высота машинного помещения  
 1 — машинное помещение; 2 — люк; 3 — верхняя остановка; 4 — нижняя остановка

Рисунок 2 — Электрические пассажирские лифты. Обозначения размеров шахты и машинного помещения



$a$  — машинное помещение (вход в машинное помещение не показан);  $b_1$  — ширина шахты;  $b_2$  — ширина машинного помещения;  $d_2$  — глубина шахты;  $d_3$  — глубина приямка;  $d_4$  — глубина машинного помещения;  $h_1$  — высота шахты от верхней этажной площадки;  $h_2$  — высота машинного помещения  
 1 — машинное помещение; 2 — верхняя остановка; 3 — нижняя остановка

Рисунок 3 — Гидравлические пассажирские лифты. Обозначения размеров шахты и машинного помещения



$b_3$  — ширина шахты;  $d_2$  — глубина шахты;  $d_3$  — глубина приямок;  $h_1$  — высота шахты от верхней этажной площадки  
1 — верхняя остановка; 2 — нижняя остановка

Рисунок 4 — Электрические пассажирские лифты без машинного помещения. Обозначения размеров шахты



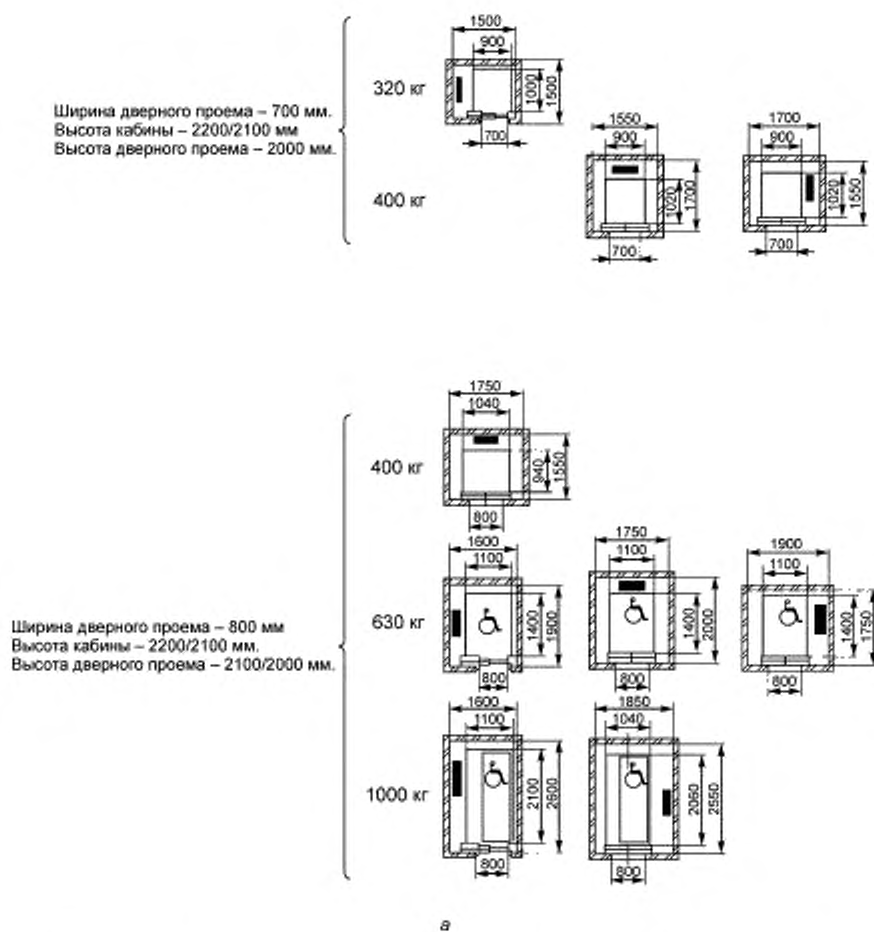
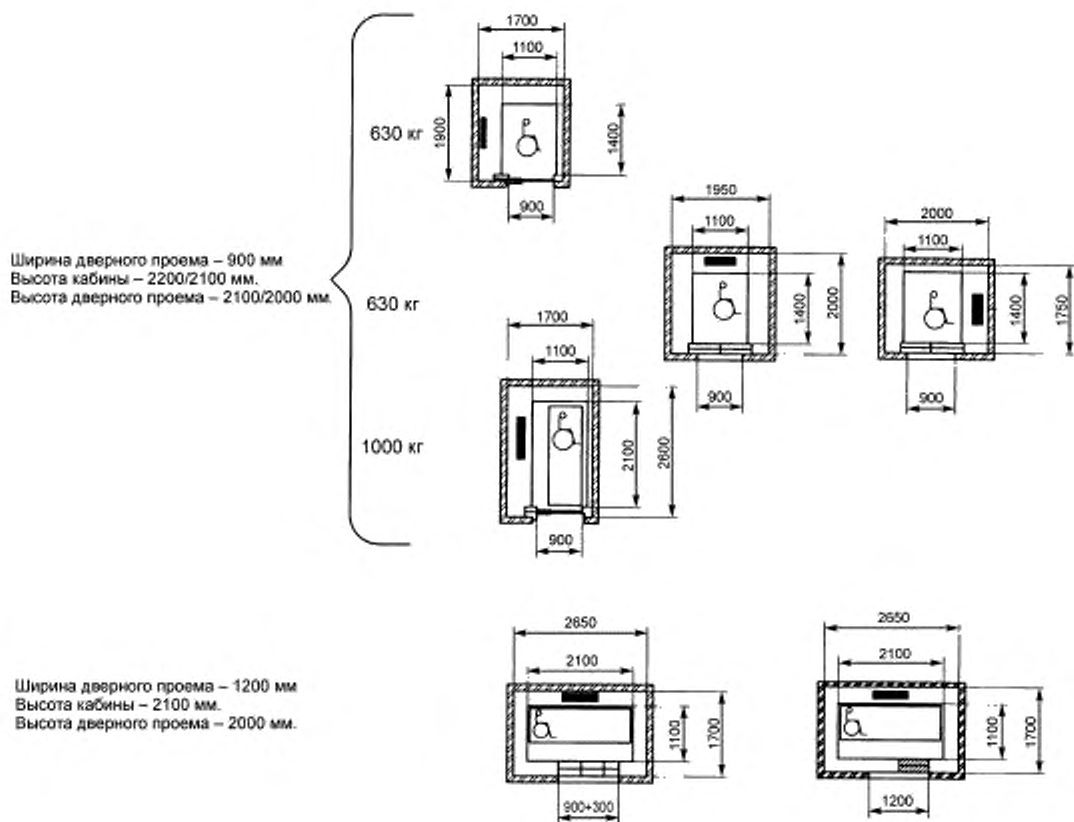


Рисунок 5 — Пассажирские лифты категории А, рекомендуемые для жилых зданий



b

## Примечания



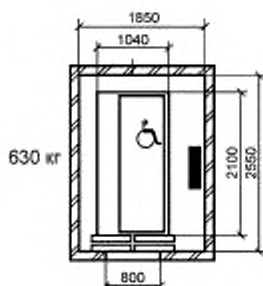
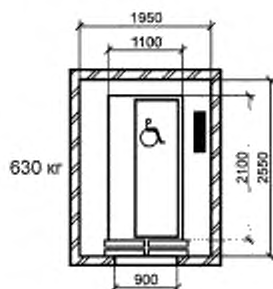
- 1 На рисунке представлены размеры для лифтов со скоростью до 2,5 м/с включительно.
- 2 Лифты с символом  обеспечивают доступность для инвалидов на кресле-коляске по ГОСТ 30471.
- 3 Лифты с символом  обеспечивают возможность транспортирования носилок размером 600 × 2000 мм.

Рисунок 5, лист 2

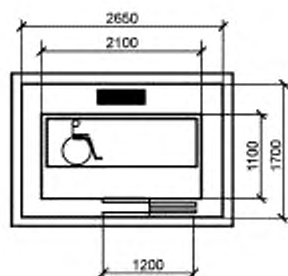
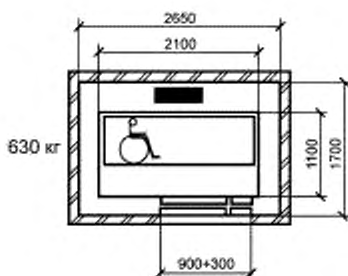
Ширина дверного проема – 800 мм.  
Высота кабины – 2100 мм.  
Высота дверного проема – 2000 мм.



Ширина дверного проема – 900 мм.  
Высота кабины – 2100 мм.  
Высота дверного проема – 2000 мм.



Ширина дверного проема – 1200 мм.  
Высота кабины – 2100 мм.  
Высота дверного проема – 2000 мм.



#### Примечания



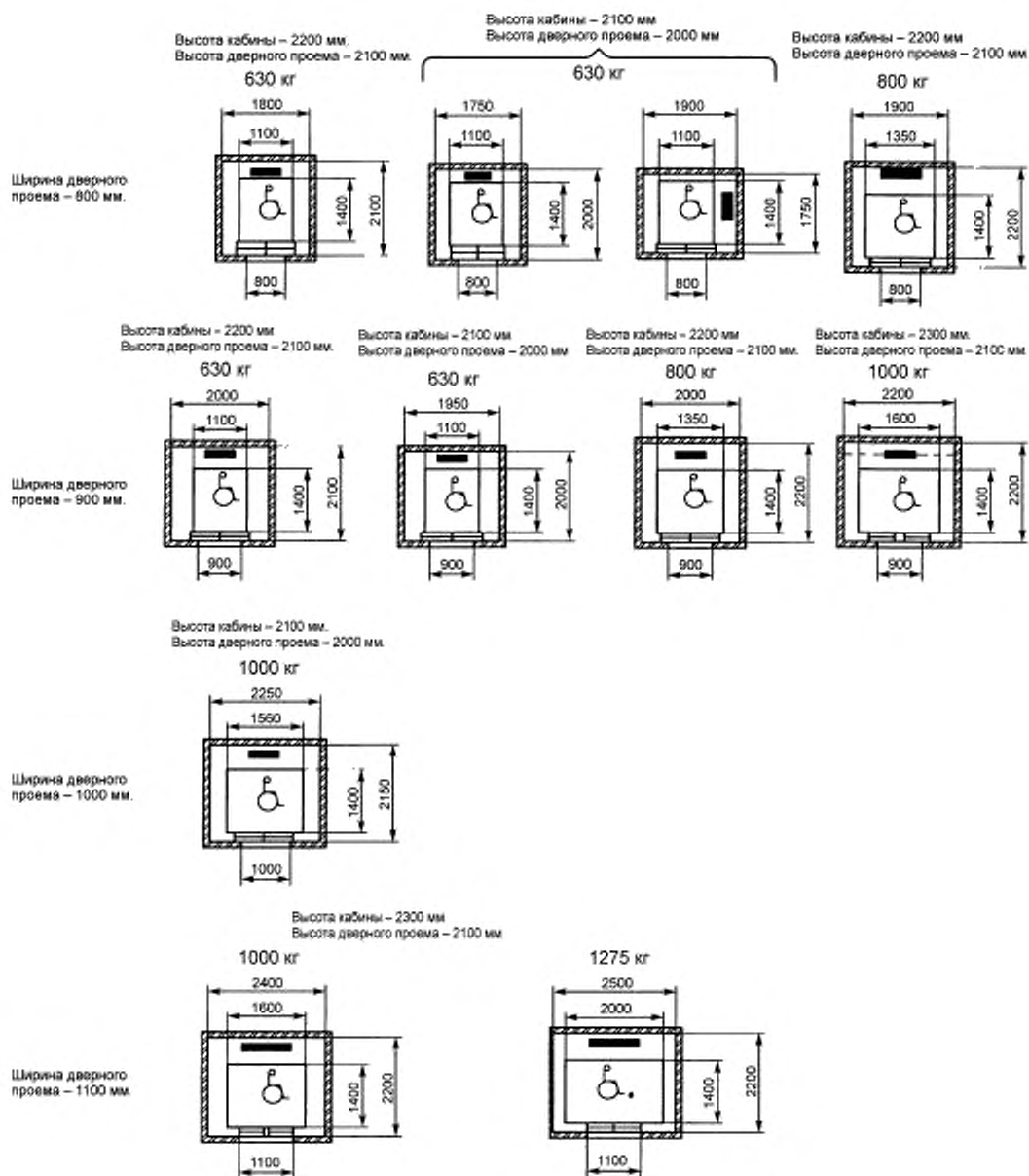

- 1 На рисунке представлены размеры лифтов со скоростью до 2,5 м/с включительно.
- 2 Лифты с символом  обеспечивают доступность для инвалидов в кресле-коляске по ГОСТ 30471.
- 3 Лифты с символом  обеспечивают возможность транспортирования носилок размером 600 × 2000 мм.

Рисунок 6 — Пассажирские лифты категории В, рекомендуемые для жилых зданий



## Примечания

1 Лифты с символом  обеспечивают доступность для инвалидов в кресле-коляске по ГОСТ 30471.


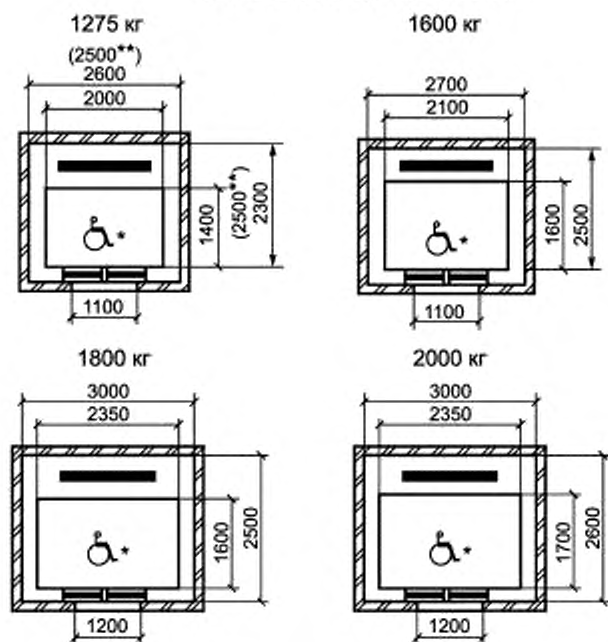
2 Лифты с символом  обеспечивают возможность полного разворота кресла-коляски в кабине.

Рисунок 7 — Пассажирские лифты категории А, рекомендуемые для общественных зданий

Высота кабины – 2400 мм.  
Высота дверного проема – 2100 мм



Примечания


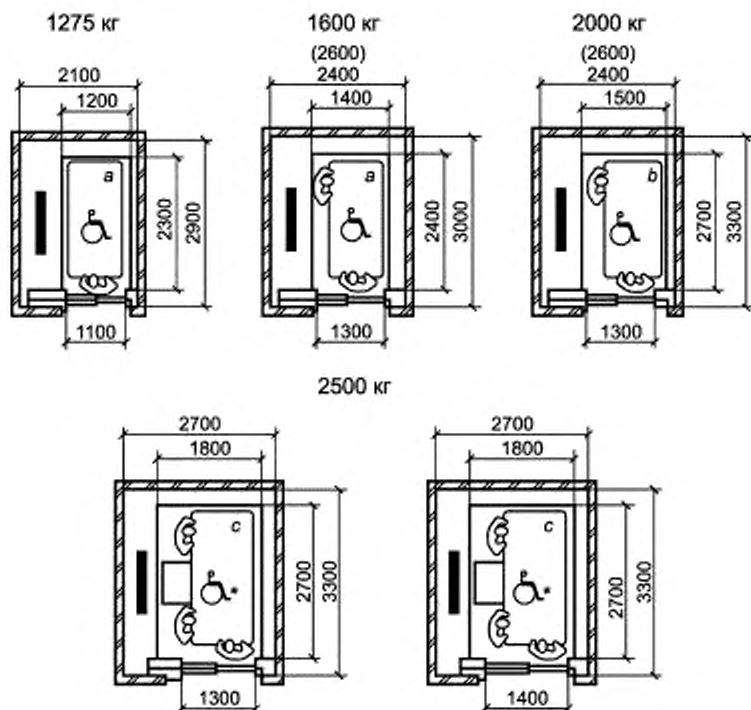
- 1 Размеры для лифтов со скоростью от 2,5 до 6,0 м/с включительно.
- 2 Лифты с символом  обеспечивают возможность полного разворота кресла-коляски в кабине.
- 3 Обозначение «\*\*» означает, что размер относится только к лифтам грузоподъемностью 1275 кг со скоростью 2,5 м/с.

Рисунок 8 — Пассажирские лифты категории А, рекомендуемые для высотных зданий с интенсивными пассажиропотоками

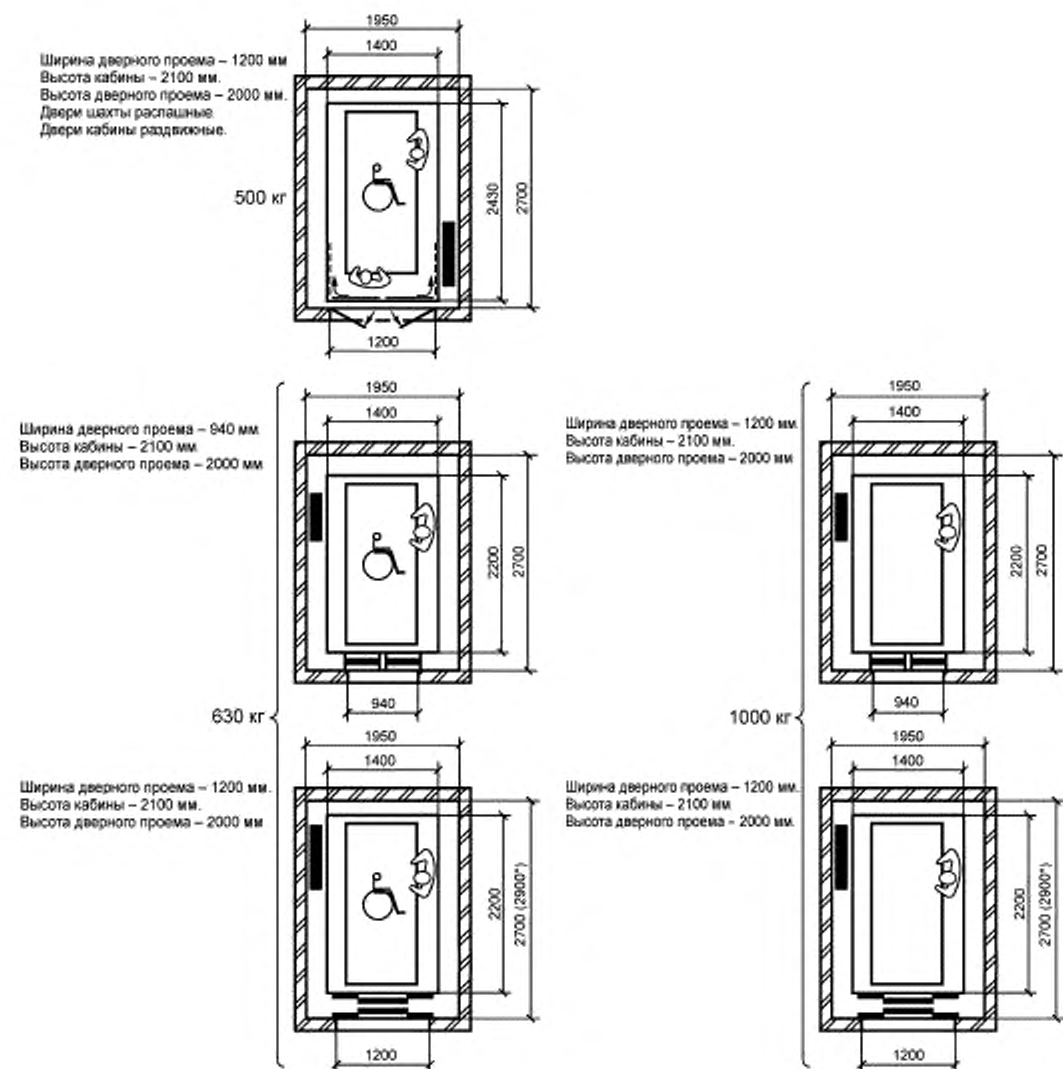
Высота кабины — 2300 мм.  
Высота дверного проема — 2100 мм



#### Примечания

- 1 На рисунке представлены размеры для лифтов со скоростью до 2,5 м/с включительно.
- 2 Размеры в скобках указаны для гидравлических лифтов с боковым расположением гидроцилиндра.
- 3 Лифты с символом  обеспечивают доступность для инвалидов на кресле-коляске.
- 4 Лифты с символом  обеспечивают возможность полного разворота кресла-коляски в кабине.
- 5 Размеры кабин лифтов обеспечивают транспортирование больных на кроватях с максимальными габаритными размерами:  
 а — 900 × 2000 мм;  
 б — 1000 × 2300 мм;  
 в — 1000 × 2300 мм с дополнительным медицинским оборудованием.

Рисунок 9 — Пассажирские лифты категории А для лечебно-профилактических учреждений (больничные лифты)



\* Размер для проходной кабины.

#### Примечания


- 1 Лифты с символом  обеспечивают доступность для инвалидов в кресле-коляске.
- 2 Размеры кабин лифтов обеспечивают транспортирование больных на кроватях с максимальными габаритными размерами 900 × 2000 мм.

Рисунок 10 — Пассажирские лифты категории В для лечебно-профилактических учреждений (больничные лифты)



Приложение ДА  
(справочное)

**Сопоставление структуры настоящего стандарта со структурой  
примененного международного стандарта**

Структура настоящего стандарта	Структура международного стандарта ISO 4190-1:2010
Раздел	Раздел
1	1
—	2
2	3
3	4
4	5

**Библиография**

- [1] Технический регламент Таможенного союза «Безопасность лифтов» (утвержден решением Комиссии Таможенного союза от 18 октября 2011 г. № 824)  
ТР ТС 011/2011

Ключевые слова: пассажирские лифты, здания и сооружения различного назначения, основные параметры и размеры

---

Редактор *В.И. Мазикова*  
Технический редактор *В.Н. Прусакова*  
Корректор *Л.С. Лысенко*  
Компьютерная верстка *И.А. Налейкиной*

Сдано в набор 06.06.2016. Подписано в печать 28.06.2016. Формат 60×84<sup>1/8</sup>. Гарнитура Ариал.  
Усл. печ. л. 2,79. Уч.-изд. л. 2,52. Тираж 29 экз. Зак. 1551.  
Подготовлено на основе электронной версии, предоставленной разработчиком стандарта

---

Издано и отпечатано во ФГУП «СТАНДАРТИНФОРМ», 123995 Москва, Гранатный пер., 4.  
[www.gostinfo.ru](http://www.gostinfo.ru) [info@gostinfo.ru](mailto:info@gostinfo.ru)