
МЕЖГОСУДАРСТВЕННЫЙ СОВЕТ ПО СТАНДАРТИЗАЦИИ, МЕТРОЛОГИИ И СЕРТИФИКАЦИИ
(МГС)
INTERSTATE COUNCIL FOR STANDARDIZATION, METROLOGY AND CERTIFICATION
(ISC)

МЕЖГОСУДАРСТВЕННЫЙ
СТАНДАРТ

ГОСТ
4640—
2011

ВАТА МИНЕРАЛЬНАЯ

Технические условия

Издание официальное



Москва
Стандартинформ
2012

Предисловие

Цели, основные принципы и основной порядок работ по межгосударственной стандартизации установлены ГОСТ 1.0—92 «Межгосударственная система стандартизации. Основные положения» и МСН 1.01-01—2009 «Система межгосударственных нормативных документов в строительстве. Основные положения»

Сведения о стандарте

- 1 РАЗРАБОТАН Обществом с ограниченной ответственностью ООО «Теплопроект»
- 2 ВНЕСЕН Техническим комитетом по стандартизации ТК 465 «Строительство»
- 3 ПРИНЯТ Межгосударственной научно-технической комиссией по стандартизации, техническому нормированию и оценке соответствия в строительстве (приложение Д к протоколу от 18 марта 2011 г. № 38)

За принятие стандарта проголосовали:

Краткое наименование страны по МК (ИСО 3166) 004—97	Код страны по МК (ИСО 3166) 004—97	Сокращенное наименование национального органа государственного управления строительством
Азербайджан	AZ	Госстрой
Армения	AM	Министерство градостроительства
Казахстан	KZ	Агентство по делам строительства и жилищно-коммунального хозяйства
Киргизия	KG	Госстрой
Российская Федерация	RU	Департамент регулирования градостроительной деятельности Министерства регионального развития

4 Приказом Федерального агентства по техническому регулированию и метрологии от 1 декабря 2011 г. № 673-ст межгосударственный стандарт ГОСТ 4640—2011 введен в действие в качестве национального стандарта Российской Федерации с 1 июля 2012 г.

5 ВЗАМЕН ГОСТ 4640—93

Информация о введении в действие (прекращении действия) настоящего стандарта публикуется в указателе «Национальные стандарты».

Информация об изменениях к настоящему стандарту публикуется в указателе (каталоге) «Национальные стандарты», а текст изменений — в информационных указателях «Национальные стандарты». В случае пересмотра или отмены настоящего стандарта соответствующая информация будет опубликована в информационном указателе «Национальные стандарты»

© Стандартиформ, 2012

В Российской Федерации настоящий стандарт не может быть полностью или частично воспроизведен, тиражирован и распространен в качестве официального издания без разрешения Федерального агентства по техническому регулированию и метрологии

БАТА МИНЕРАЛЬНАЯ**Технические условия**

Mineral wool. Specifications

Дата введения — 2012—07—01

1 Область применения

Настоящий стандарт распространяется на минеральную вату, получаемую из расплава горных пород габбро-базальтовой группы и их аналогов, осадочных пород, вулканического шлака, металлургических шлаков, промышленных силикатных отходов и их смесей и предназначенную для изготовления теплоизоляционных, звукоизоляционных и звукопоглощающих изделий.

Минеральная вата может применяться в качестве теплоизоляционного материала в строительстве и промышленности для изоляции поверхностей с температурой от минус 180 °С до плюс 700 °С (далее — товарная вата).

Настоящий стандарт устанавливает требования к минеральной вате, правила контроля качества минеральной ваты, предназначенной для изготовления теплоизоляционных изделий, правила приемки товарной ваты, методы испытаний, требования к транспортированию и хранению.

2 Нормативные ссылки

В настоящем стандарте использованы ссылки на следующие стандарты:

- ГОСТ 2642.3—97 Огнеупоры и огнеупорное сырье. Методы определения оксида кремния (IV)
- ГОСТ 2642.4—97 Огнеупоры и огнеупорное сырье. Методы определения оксида алюминия
- ГОСТ 2642.7—97 Огнеупоры и огнеупорное сырье. Методы определения оксида кальция
- ГОСТ 2642.8—97 Огнеупоры и огнеупорное сырье. Методы определения оксида магния
- ГОСТ 3118—77 Реактивы. Кислота соляная. Технические условия
- ГОСТ 6613—86 Сетки проволочные тканые с квадратными ячейками. Технические условия
- ГОСТ 7076—99 Материалы и изделия строительные. Метод определения теплопроводности и термического сопротивления при стационарном тепловом режиме
- ГОСТ 9147—80 Посуда и оборудование лабораторные фарфоровые. Технические условия
- ГОСТ 14192—96 Маркировка грузов
- ГОСТ 17177—94 Материалы и изделия строительные теплоизоляционные. Методы испытаний
- ГОСТ 18300—87 Спирт этиловый ректификованный технический. Технические условия
- ГОСТ 18866—93 Щебень из доменного шлака для производства минеральной ваты. Технические условия
- ГОСТ 24597—81 Пакеты тарно-штучных грузов. Основные параметры и размеры
- ГОСТ 25336—82 Посуда и оборудование лабораторные стеклянные. Типы, основные параметры и размеры
- ГОСТ 25951—83 Пленка полиэтиленовая термоусадочная. Технические условия
- ГОСТ 26281—84 Материалы и изделия строительные теплоизоляционные. Правила приемки

ГОСТ 30108—94 Материалы и изделия строительные. Определение удельной эффективной активности естественных радионуклидов

ГОСТ 30244—94 Материалы строительные. Методы испытаний на горючесть

П р и м е ч а н и е — При пользовании настоящим стандартом целесообразно проверить действие ссылочных стандартов в информационной системе общего пользования — на официальном сайте Федерального агентства по техническому регулированию и метрологии в сети Интернет или по ежегодно издаваемому информационному указателю «Национальные стандарты», который опубликован по состоянию на 1 января текущего года и по соответствующим ежемесячно издаваемым информационным указателям, опубликованным в текущем году. Если ссылочный стандарт заменен (изменен), то при пользовании настоящим стандартом следует руководствоваться заменяющим (измененным) стандартом. Если ссылочный стандарт отменен без замены, то положение, в котором дана ссылка на него, применяется в части, не затрагивающей эту ссылку.

3 Термины и определения

В настоящем стандарте применены следующие термины с соответствующими определениями:

3.1 минеральная вата: Теплоизоляционный материал, имеющий структуру ваты и изготовленный из расплава горной породы, шлака или стекла.

3.2 теплоизоляционное изделие: Теплоизоляционный материал в виде готового изделия, включающего в себя любые облицовки, обкладки или покрытия.

3.3 облицовка: Жесткий, полужесткий, часто готовый листовой материал, который обеспечивает механическую защиту и/или защиту от воздействия окружающей среды или применяется в качестве декоративной отделки теплоизоляции.

3.4 обкладка: Функциональный или декоративный материал, наносимый на поверхность, например, бумага, полимерная пленка, сетка, ткань или металлическая фольга.

3.5 покрытие: Функциональный или декоративный поверхностный слой, наносимый путем окрашивания, напыления, заливки или оштукатуривания.

4 Технические требования

4.1 Минеральная вата (далее — вата) должна соответствовать требованиям настоящего стандарта и изготавливаться по технологической документации, утвержденной предприятием-изготовителем.

4.2 Вату в зависимости от плотности изготавливают марок: VM-35, VM-50, VM-70.

4.3 Условное обозначение ваты должно состоять из ее наименования, обозначения марки в соответствии с 4.2 и обозначения настоящего стандарта.

Пример условного обозначения минеральной ваты марки VM-35 в технической документации и при заказе:

Вата минеральная VM-35 ГОСТ 4640—2011

4.4 Характеристики

4.4.1 Вата по физико-механическим и теплофизическим показателям должна соответствовать требованиям, приведенным в таблице 1.

Т а б л и ц а 1 — Физико-механические и теплофизические показатели

Наименование показателя	Значение показателя для марки		
	VM-35	VM-50	VM-70
Плотность, кг/м ³ , не более	35	50	70
Модуль кислотности, не менее	2,0	1,6	1,4
Водостойкость, pH, не более	3,5	4,0	4,0
Средний диаметр волокна, мкм, не более	3	6	8
Содержание неволоконистых включений размером св. 0,25 мм, % по массе, не более	8	12	16

Окончание таблицы 1

Наименование показателя	Значение показателя для марки		
	ВМ-35	ВМ-50	ВМ-70
Теплопроводность*, Вт/(м·К), не более, при температуре: 283 К (10 °С) 298 К (25 °С) 398 К (125 °С) 573 К (300 °С)**	0,038 0,040 0,070 —	0,037 0,039 0,065 —	0,036 0,038 0,050 0,120
Влажность, % по массе, не более	1,0	1,0	1,0
Содержание органических веществ, % по массе, не более	2,0	1,5	1,5
* Определяют для товарной ваты. ** Определяют методом экстраполяции.			

4.4.2 Удельная эффективная активность естественных радионуклидов $A_{зф}$ в вате не должна превышать предельных значений, установленных ГОСТ 30108.

4.4.3 Вата относится к группе негорючих материалов (группа НГ). Группу горючести не определяют для ваты, применяемой для изготовления теплоизоляционных изделий.

4.5 Требования к сырью и материалам

4.5.1 Для изготовления ваты применяют горные породы габбро-базальтовой группы и их аналоги, осадочные породы, вулканические шлаки, промышленные отходы, в том числе щебень из доменного шлака по ГОСТ 18866, а также смеси указанных компонентов, обеспечивающие получение ваты в соответствии с требованиями настоящего стандарта и согласованные с органами санитарно-эпидемиологического надзора.

4.5.2 В качестве обеспыливающей добавки применяют водные эмульсии индустриальных масел и мазута по действующим нормативным документам, согласованные с органами санитарно-эпидемиологического надзора.

Допускается применение других обеспыливающих добавок при согласовании с органами санитарно-эпидемиологического надзора.

4.6 Упаковка

4.6.1 Товарная вата должна быть упакована в полиэтиленовую термоусадочную пленку по ГОСТ 25951 или полиэтиленовые мешки для обеспечения ее сохранности при хранении, транспортировании и погрузочно-разгрузочных работах. Нарушение целостности упаковки не допускается.

По согласованию с потребителем допускается применять другие виды упаковочных материалов, обеспечивающие сохранность ваты при хранении и транспортировании.

Вату перед упаковыванием сворачивают в рулон диаметром не более 700 мм.

4.6.2 Каждое упаковочное место (рулон ваты, упакованный в полиэтиленовую пленку или полиэтиленовый мешок) должно содержать вату одной марки.

4.6.3 Упакованная вата одной марки может поставляться в виде транспортных пакетов. Габариты транспортных пакетов, пригодных для перевозки всеми видами транспорта, должны соответствовать требованиям ГОСТ 24597.

4.6.4 При формировании транспортного пакета упакованную вату укладывают на поддон и обтягивают чехлом из полиэтиленовой пленки.

4.7 Маркировка

4.7.1 Каждое упакованное место с товарной ватой должно иметь четкую маркировку, нанесенную на этикетку, прикрепленную к упаковке, или непосредственно на упаковку.

Маркировка должна содержать:

- условное обозначение материала;
- наименование и адрес предприятия-изготовителя;
- дату изготовления;
- группу горючести;

- количество ваты в упаковке (транспортном пакете), м³;
- обозначение настоящего стандарта.

4.7.2 Транспортная маркировка — по ГОСТ 14192.

5 Требования безопасности и охраны окружающей среды

5.1 При работе с ватой вредными производственными факторами являются пыль минерального волокна и летучие компоненты органических веществ (пары углеводородов), входящих в рецептуру.

5.2 Содержание вредных веществ, выделяющихся из ваты при ее применении в воздух рабочей зоны и атмосферу, не должно превышать среднесуточных предельно допустимых концентраций (ПДК) для атмосферного воздуха в соответствии с гигиеническими нормами, установленными органами санитарно-эпидемиологического надзора.

При совместном присутствии в атмосферном воздухе нескольких вредных веществ одностороннего действия сумма отношений фактических концентраций каждого вещества и их ПДК (суммарный показатель) не должна превышать единицы.

5.3 Помещения, в которых проводят работы с ватой, должны быть обеспечены приточно-вытяжной вентиляцией.

Весь работающий персонал должен быть обеспечен индивидуальными средствами защиты органов дыхания и кожных покровов.

5.4 Класс опасности отходов, образующихся при производстве ваты, устанавливается в соответствии с действующими санитарными правилами.

Отходы утилизируют в соответствии с требованиями санитарных норм и правил.

Отходы могут также использоваться как компоненты сырья в виде добавок.

5.5 Комплекс природоохранных мероприятий должен быть установлен в технологической документации предприятия-изготовителя, согласованной с природоохранными органами.

6 Контроль и оценка соответствия

6.1 Для изготовления ваты, соответствующей требованиям настоящего стандарта, должен проводиться постоянный внутренний контроль производственного процесса, включая контроль качества ваты, осуществляемый предприятием-изготовителем.

6.2 Контроль качества ваты, применяемой для изготовления изделий

6.2.1 Контроль качества ваты, применяемой для изготовления изделий, осуществляют в соответствии с правилами, установленными в технологической документации, утвержденной предприятием-изготовителем, и требованиями настоящего стандарта.

6.2.2 При контроле качества ваты, применяемой для изготовления изделий, определяют плотность, модуль кислотности, водостойкость, средний диаметр волокна, содержание неволокнистых включений.

6.2.3 Плотность, средний диаметр волокна и содержание неволокнистых включений определяют ежемесячно.

Модуль кислотности и водостойкость определяют не реже одного раза в год и при каждом изменении сырья и/или технологии изготовления ваты.

6.2.4 Контроль качества ваты, применяемой для изготовления изделий, проводят на технологической линии. Для контроля из произвольно выбранных мест минераловатного ковра непосредственно на конвейере отбирают точечные пробы. Из отобранных проб составляют объединенную пробу для испытания массой не менее 1,5 кг. Объединенная проба должна храниться в отдельной емкости, исключающей ее загрязнение и увлажнение.

6.3 Приемка товарной ваты

6.3.1 Приемку товарной ваты проводят в соответствии с требованиями ГОСТ 26281 и настоящего стандарта.

6.3.2 Объем партии ваты не должен превышать сменной выработки.

6.3.3 От каждого упакованного места, попавшего в выборку, произвольным образом отбирают точечные пробы для испытания массой не менее 0,5 кг каждая.

6.3.4 До начала испытаний каждую точечную пробу помещают в отдельную емкость, исключающую ее загрязнение и увлажнение.

6.3.5 Для каждой партии товарной ваты определяют содержание неволоконистых включений, плотность, влажность, средний диаметр волокна и содержание органических веществ.

6.3.6 Водостойкость, модуль кислотности и теплопроводность определяют не реже одного раза в год и при каждом изменении сырья и/или технологии изготовления ваты.

6.4 Группу горючести товарной ваты определяют при постановке продукции на производство, получении пожарного сертификата и при каждом изменении сырья и/или технологии изготовления ваты.

6.5 Содержание вредных веществ, выделяющихся из ваты, и удельную эффективную активность естественных радионуклидов $A_{эфф}$ определяют не реже одного раза в год при получении гигиенического сертификата и при каждом изменении сырья и/или технологии производства.

Радиационно-гигиеническую оценку допускается проводить на основании паспортных данных поставщиков сырья, применяемого для изготовления ваты.

При отсутствии данных поставщика о содержании естественных радионуклидов в сырье изготовитель не реже одного раза в год, а также при каждой смене поставщика определяет содержание естественных радионуклидов в сырье и/или вате.

6.6 Изготовитель вправе устанавливать иные сроки проведения периодических испытаний, но не реже указанных в настоящем стандарте.

6.7 Принятую партию товарной ваты оформляют документом о качестве, в котором указывают:

- наименование предприятия-изготовителя и/или его товарный знак;
- наименование и марку ваты;
- номер партии и дату изготовления;
- количество ваты в партии, м³;
- результаты испытаний;
- сведения о горючести;
- удельную эффективную активность естественных радионуклидов;
- сведения о санитарно-гигиенической безопасности;
- обозначение настоящего стандарта.

6.8 В документе о качестве указывают результаты испытаний, рассчитанные как среднеарифметические значения результатов испытания точечных проб, отобранных в соответствии с 6.3.3, соответствующих требованиям настоящего стандарта.

7 Методы испытаний

7.1 Общие требования к проведению испытаний — по ГОСТ 17177.

7.2 Определение модуля кислотности

7.2.1 Модуль кислотности ваты M_k рассчитывают на основании результатов химического анализа по формуле

$$M_k = \frac{\text{SiO}_2 + \text{Al}_2\text{O}_3}{\text{CaO} - \text{MgO}}, \quad (1)$$

где в числителе — суммарное содержание оксидов кремния и алюминия, % по массе;

в знаменателе — суммарное содержание оксидов кальция и магния, % по массе.

Химический анализ проводят по ГОСТ 2642.3, ГОСТ 2642.4, ГОСТ 2642.7, ГОСТ 2642.8.

7.2.2 Модуль кислотности ваты определяют и записывают для каждой точечной пробы, отобранной по 6.3.3, или для двух проб, отобранных из объединенной пробы, сформированной по 6.2.4.

7.2.3 Модуль кислотности ваты вычисляют как среднеарифметическое значение результатов параллельных испытаний.

7.3 Определение водостойкости (pH)

7.3.1 Аппаратура, оборудование, реактивы

Камерная электропечь, обеспечивающая температуру нагрева до 600 °С и автоматическое регулирование температуры с пределом допускаемой погрешности ± 10 °С.

Весы с пределом допускаемой погрешности $\pm 0,001$ г.

Электрохимическая или электромагнитная мешалка.

Песочные часы (10-минутные) или другого типа.

pH-метр.

Выпарительная чашка вместимостью 100 мл или фарфоровый тигель № 5 по ГОСТ 9147.

Фарфоровая ступка № 5 с пестиком по ГОСТ 9147.

Лабораторный стакан вместимостью 150 мл по ГОСТ 25336.

Сито с сеткой № 005 по ГОСТ 6613.
Этиловый спирт по ГОСТ 18300.
Соляная кислота х. ч. по ГОСТ 3118.

7.3.2 Подготовка к анализу

Из каждой точечной пробы ваты, отобранной по 6.3.3, или из объединенной пробы, сформированной по 6.2.4, отбирают пробы для анализа массой (20 ± 2) г каждая. Пробу помещают в выпарительную чашку или фарфоровый тигель и прокалывают в электропечи при температуре (600 ± 10) °С в течение 20 мин для удаления органических веществ. Часть прокаленной пробы массой $(5 \pm 0,5)$ г растирают в фарфоровой ступке до прохождения порошка через сито с сеткой № 005.

7.3.3 Проведение анализа

Порошок массой 0,5 г, прошедший через сито с сеткой № 005 и взвешенный с погрешностью не более 0,001 г, переносят в лабораторный стакан, смачивают несколькими каплями этилового спирта и добавляют 100 мл 0,01 н раствора соляной кислоты.

В стакан опускают стержень электромеханической (или электромагнитной) мешалки и электроды рН-метра, включают мешалку и песочные часы. При отсутствии электромеханической (электромагнитной) мешалки допускается перемешивать раствор вручную.

Через 10 мин записывают значения рН с погрешностью не более 0,2.

7.3.4 Обработка результатов

Водостойкость ваты определяют и записывают отдельно для каждой точечной пробы, отобранной по 6.3.3, или для двух проб, отобранных из объединенной пробы, сформированной по 6.2.4, и вычисляют как среднеарифметическое значение результатов параллельных испытаний.

7.4 Определение среднего диаметра волокна, плотности, влажности и содержания органических веществ

Средний диаметр волокна, плотность, влажность, содержание органических веществ определяют по ГОСТ 17177.

Допускается определять средний диаметр волокна на электронном сканирующем микроскопе.

7.5 Определение содержания неволоконистых включений

7.5.1 Метод определения с помощью устройства (сухой метод)

Сухой метод определения содержания неволоконистых включений в минеральной вате заключается в измельчении пробы минеральной ваты в устройстве, приведенном на рисунке 1, и последующем просеивании измельченной пробы через сито.

7.5.1.1 Аппаратура и оборудование

Устройство для определения содержания неволоконистых включений (см. рисунок 1).

Весы с пределом допускаемой погрешности $\pm 0,1$ г.

Камерная электропечь, обеспечивающая температуру нагрева до 600 °С и автоматическое регулирование температуры с пределом допускаемой погрешности ± 10 °С.

Выпарительная чашка вместимостью 250 мл по ГОСТ 9147.

Сито с сеткой № 025 по ГОСТ 6613.

Мехи.

7.5.1.2 Подготовка к испытанию

Из каждой точечной пробы ваты, отобранной по 6.3.3, или из объединенной пробы, сформированной по 6.2.4, отбирают пробы для испытания массой (50 ± 1) г каждая. Пробы взвешивают с погрешностью $\pm 0,1$ г, помещают в выпарительную чашку и прокалывают в электропечи при температуре (600 ± 10) °С в течение 20 мин.

7.5.1.3 Проведение испытаний

Прокаленную пробу помещают в загрузочное отверстие устройства и включают электродвигатель на 15 мин ($n = 120$ об/мин).

Измельченные волокна удаляют из приемника устройства мехами, неволоконистые включения выгружают и просеивают через сито с сеткой № 025. Остаток на сите взвешивают с погрешностью не более $\pm 0,1$ г.

7.5.1.4 Обработка результатов

Содержание неволоконистых включений в процентах определяют как удвоенную массу остатка на сите.

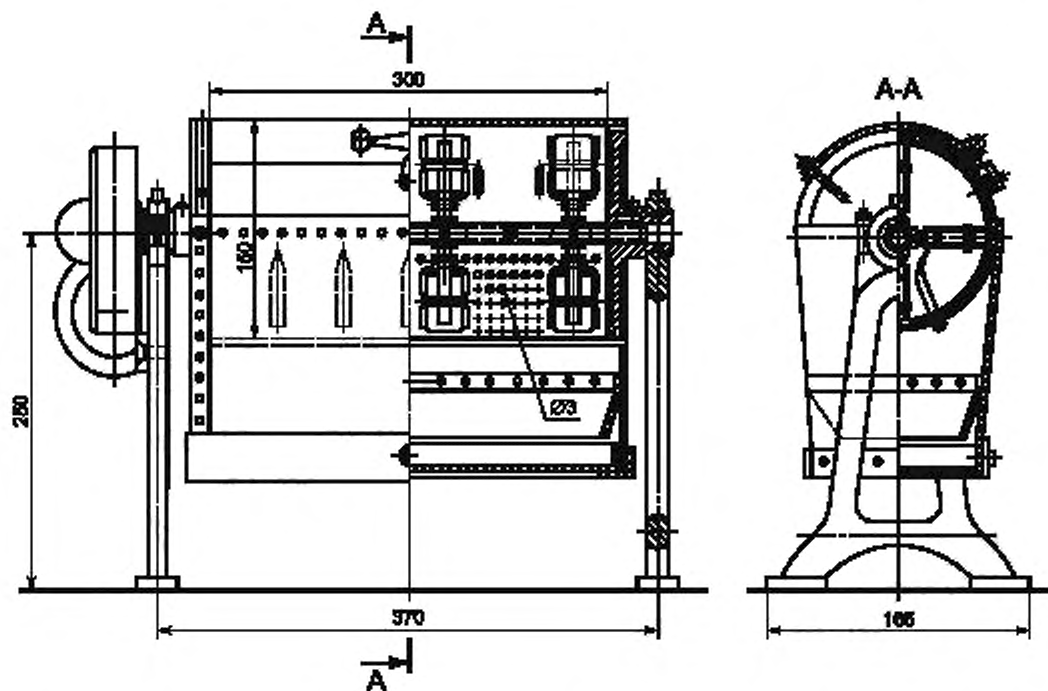


Рисунок 1 — Устройство для определения содержания неволокнистых включений в минеральной вате

Содержание неволокнистых включений в товарной вате определяют и записывают отдельно для каждой пробы, отобранной по 6.3.3.

Содержание неволокнистых включений в вате, применяемой для изготовления изделий, вычисляют как среднеарифметическое значение результатов испытания двух проб, отобранных из объединенной пробы, сформированной по 6.2.4.

7.5.2 Суспензионный («мокрый») метод определения

Суспензионный («мокрый») метод определения содержания неволокнистых включений в минеральной вате заключается в измельчении пробы минеральной ваты в фарфоровой ступке с водой и последующем пропускании суспензии через сито.

«Мокрый» метод применяют для определения содержания неволокнистых включений в вате марки ВМ-35.

7.5.2.1 Аппаратура и оборудование

Весы с пределом допускаемой погрешности $\pm 0,1$ г.

Камерная электропечь, обеспечивающая температуру нагрева до 600 °С и автоматическое регулирование температуры с пределом допускаемой погрешности ± 10 °С.

Сушильный электрошкаф, обеспечивающий температуру нагрева до 105 °С и автоматическое регулирование температуры с пределом допускаемой погрешности ± 5 °С.

Лабораторная стеклянная посуда (чаша, стакан высотой 150 мм, стеклянная палочка с резиновым наконечником).

Фарфоровая ступка.

Пестик с резиновым наконечником.

Пипетка.

Сито с размером ячейки не более 1 мм.

Сито с сеткой № 025 по ГОСТ 6613.

7.5.2.2 Отбор проб

Из каждой точечной пробы ваты, отобранной по 6.3.3, или объединенной пробы, сформированной по 6.2.4, отбирают пробы массой не менее 5 г каждая.

7.5.2.3 Проведение испытаний

Взвешенную пробу прокачивают в электропечи при температуре $(600 \pm 10)^\circ\text{C}$ в течение 30 мин, затем растирают в фарфоровой ступке под водой с помощью пестика с резиновым наконечником. Полученную суспензию пропускают через сито с размером ячейки не более 1 мм в стеклянную чашу. Остаток на сите вновь растирают в фарфоровой ступке. Вся проба должна пройти через сито. Полученную суспензию сливают в стакан высотой 150 мм с двумя метками, расположенными на расстоянии 100 мм друг от друга. Полученную суспензию разбавляют водой до верхней метки стакана, перемешивают стеклянной палочкой с резиновым наконечником и через 10 с сливают столб жидкости между двумя метками. Операцию повторяют до получения прозрачного столба жидкости между метками, которую вновь сливают до первой от дна метки. Оставшуюся жидкость убирают при помощи пипетки.

Неволокнистые включения, оставшиеся на дне стакана, сушат в сушильном шкафу при температуре $(105 \pm 5)^\circ\text{C}$ не менее 40 мин. Затем стакан с неволокнистыми включениями охлаждают. Неволокнистые включения просеивают через сито с размером ячейки 0,25 мм. Остаток на сите взвешивают с погрешностью не более $\pm 0,1$ г.

7.5.2.4 Обработка результатов испытания

Содержание неволокнистых включений V , %, вычисляют по формуле

$$V = \frac{M_1}{M_2} 100, \quad (2)$$

где M_1 — масса неволокнистых включений, г;

M_2 — масса первоначальной пробы, г.

Содержание неволокнистых включений в товарной вате определяют и записывают отдельно для каждой пробы, отобранной по 6.3.3.

Содержание неволокнистых включений в вате, применяемой для изготовления изделий, вычисляют как среднеарифметическое значение результатов испытания двух проб, отобранных из объединенной пробы, сформированной по 6.2.4.

7.6 Определение теплопроводности

Теплопроводность при температуре 10°C , 25°C и 125°C определяют по ГОСТ 7076, при температуре 300°C — методом экстраполяции. Испытания проводят при плотности минеральной ваты, в 1,5 раза превышающей плотность, определенную по 7.4.

7.7 Удельную эффективную активность естественных радионуклидов определяют по ГОСТ 30108.

7.8 Группу горючести определяют по ГОСТ 30244.

7.9 Санитарно-гигиеническую оценку ваты (количество выделяющихся вредных веществ) проводят лаборатории, аккредитованные в установленном порядке, по действующим методикам, утвержденным органами здравоохранения.

8 Транспортирование и хранение

8.1 Транспортирование

8.1.1 Товарную вату перевозят в крытых транспортных средствах транспортом всех видов. Допускается по согласованию с потребителем использовать при транспортировании товарной ваты открытые транспортные средства, при этом ответственность за качество ваты несет потребитель.

8.1.2 Погрузку ваты в транспортные средства и перевозку осуществляют в соответствии с правилами, действующими на транспорте конкретного вида, соблюдая требования транспортной маркировки по ГОСТ 14192.

8.2 Хранение

8.2.1 Вата должна храниться у изготовителя и потребителя отдельно по маркам в крытых складах в упакованном виде.

Допускается хранение упакованной ваты, уложенной на поддоны или подкладки, под навесом, защищающим вату от воздействия атмосферных осадков. Высота штабеля из упакованных мест при хранении не должна превышать 2 м. Отгрузка ваты потребителю должна проводиться после ее выдержки в течение не менее суток на складе изготовителя.

8.2.2 Срок хранения ваты — не более 6 мес с момента ее изготовления. По истечении срока хранения вата должна быть проверена на соответствие требованиям настоящего стандарта, после чего принимается решение о возможности ее применения по назначению.

9 Указания по применению

9.1 Вату применяют в соответствии с требованиями действующих сводов правил или проектной документации.

9.2 До проведения теплоизоляционных работ при строительстве и реконструкции зданий и сооружений и до проведения монтажно-изоляционных работ на трубопроводах и промышленном оборудовании вата должна находиться в улакованном виде в условиях, исключающих ее увлажнение и уплотнение.

Ключевые слова: минеральная вата, товарная вата, тепловая изоляция, обеспыливающие добавки, технические требования, методы испытаний, транспортирование, хранение

Редактор *В.Н. Копысов*
Технический редактор *В.Н. Прусакова*
Корректор *М.С. Кабацова*
Компьютерная верстка *И.А. Налейкиной*

Сдано в набор 15.03.2012. Подписано в печать 10.04.2012. Формат 60×84 $\frac{1}{8}$. Гарнитура Ариал.
Усл. печ. л. 1,40. Уч.-изд. л. 1,20. Тираж 136 экз. Зак 298.

ФГУП «СТАНДАРТИНФОРМ», 123995 Москва, Гранатный пер., 4.
www.gostinfo.ru info@gostinfo.ru
Набрано во ФГУП «СТАНДАРТИНФОРМ» на ПЭВМ
Отпечатано в филиале ФГУП «СТАНДАРТИНФОРМ» — тип. «Московский печатник», 105062 Москва, Лялин пер., 6.