
МЕЖГОСУДАРСТВЕННЫЙ СОВЕТ ПО СТАНДАРТИЗАЦИИ, МЕТРОЛОГИИ И СЕРТИФИКАЦИИ
(МГС)
INTERSTATE COUNCIL FOR STANDARDIZATION, METROLOGY AND CERTIFICATION
(ISC)

МЕЖГОСУДАРСТВЕННЫЙ
СТАНДАРТ

ГОСТ
20425—
2016

ТЕТРАПОДЫ ДЛЯ БЕРЕГОЗАЩИТНЫХ И ОГРАДИТЕЛЬНЫХ СООРУЖЕНИЙ

Издание официальное



Москва
Стандартинформ
2016

Предисловие

Цели, основные принципы и порядок проведения работ по межгосударственной стандартизации установлены в ГОСТ 1.0—2015 «Межгосударственная система стандартизации. Основные положения» и ГОСТ 1.2—2015 «Межгосударственная система стандартизации. Стандарты межгосударственные, правила и рекомендации по межгосударственной стандартизации. Правила разработки, принятия, обновления и отмены»

Сведения о стандарте

1 РАЗРАБОТАН Филиалом ОАО «Научно-исследовательский институт транспортного строительства» «Научно-исследовательский центр «Морские берега» (Филиал ОАО ЦНИИС «НИЦ «Морские берега»), Федеральным центром нормирования, стандартизации и технической оценки соответствия в строительстве (ФАУ «ФЦС»)

2 ВНЕСЕН Техническим комитетом по стандартизации ТК 465 «Строительство»

3 ПРИНЯТ Межгосударственным советом по стандартизации, метрологии и сертификации (протокол от 31 августа 2016 г. № 90-П)

За принятие проголосовали:

Краткое наименование страны по МК (ИСО 3166) 004—97	Код страны по МК (ИСО 3166) 004—97	Сокращенное наименование национального органа по стандартизации
Армения	AM	Минэкономики Республики Армения
Беларусь	BY	Госстандарт Республики Беларусь
Казахстан	KZ	Госстандарт Республики Казахстан
Киргизия	KG	Кыргызстандарт
Россия	RU	Росстандарт

4 Приказом Федерального агентства по техническому регулированию и метрологии от 2 ноября 2016 г. № 1568-ст межгосударственный стандарт ГОСТ 20425—2016 введен в действие в качестве национального стандарта Российской Федерации с 1 мая 2017 г.

5 ВЗАМЕН ГОСТ 20425—75

Информация об изменениях к настоящему стандарту публикуется в ежегодном информационном указателе «Национальные стандарты», а текст изменений и поправок — в ежемесячном информационном указателе «Национальные стандарты». В случае пересмотра (замены) или отмены настоящего стандарта соответствующее уведомление будет опубликовано в ежемесячном информационном указателе «Национальные стандарты». Соответствующая информация, уведомление и тексты размещаются также в информационной системе общего пользования — на официальном сайте Федерального агентства по техническому регулированию и метрологии в сети Интернет

© Стандартиформ, 2016

В Российской Федерации настоящий стандарт не может быть полностью или частично воспроизведен, тиражирован и распространен в качестве официального издания без разрешения Федерального агентства по техническому регулированию и метрологии

ТЕТРАПОДЫ ДЛЯ БЕРЕГОЗАЩИТНЫХ И ОГРАДИТЕЛЬНЫХ СООРУЖЕНИЙ

Tetrapods for coastal protecting installations

Дата введения — 2017—05—01

1 Область применения

Настоящий стандарт распространяется на фигурные бетонные блоки — тетраподы, предназначенные для волногасящих берегозащитных и оградительных сооружений.

2 Нормативные ссылки

В настоящем стандарте использованы нормативные ссылки на следующие межгосударственные стандарты:

ГОСТ 380—2005 Сталь углеродистая обыкновенного качества. Марки

ГОСТ 5781—82 Сталь горячекатаная для армирования железобетонных конструкций. Технические условия

ГОСТ 10060—2012 Бетоны. Методы определения морозостойкости

ГОСТ 12730.5—84 Бетоны. Методы определения водонепроницаемости

ГОСТ 18105—2010 Бетоны. Правила контроля и оценки прочности

ГОСТ 26633—2012 Бетоны тяжелые и мелкозернистые. Технические условия

Примечание — При пользовании настоящим стандартом целесообразно проверить действие ссылочных стандартов в информационной системе общего пользования — на официальном сайте Федерального агентства по техническому регулированию и метрологии в сети Интернет или по ежегодному информационному указателю «Национальные стандарты», который опубликован по состоянию на 1 января текущего года, и по выпускам ежемесячного информационного указателя «Национальные стандарты» за текущий год. Если ссылочный стандарт заменен (изменен), то при пользовании настоящим стандартом следует руководствоваться заменяющим (измененным) стандартом. Если ссылочный стандарт отменен без замены, то положение, в котором дана ссылка на него, применяется в части, не затрагивающей эту ссылку.

3 Термины и определения

В настоящем стандарте применены следующие термины с соответствующими определениями:

3.1 берегозащитные сооружения: Система устройств для защиты автомобильных дорог, проходящих по берегу, от оползней, а также от абразии (разрушения волнами и прибоем берегов морей, озер, водохранилищ) и боковой эрозии.

3.2 тетраподы: Фигурные бетонные блоки, предназначенные для берегозащитных и оградительных сооружений.

3.3 класс бетона по прочности на сжатие: Кубиковая прочность бетона в мегапаскалях, принимаемая с гарантированной обеспеченностью 0,95.

4 Технические требования

4.1 Форма, марки и основные размеры тетраподов должны соответствовать указанным на рисунке 1 и в таблице 1.

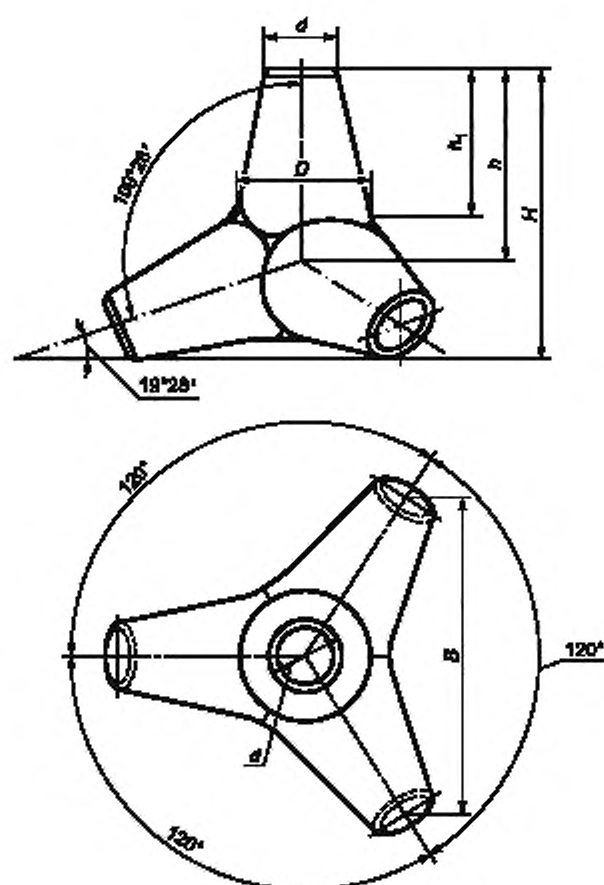


Рисунок 1 — Тетрапод

Т а б л и ц а 1 — Марки и основные размеры тетраподов

В сантиметрах

Марки	Основные размеры					
	Высота тетрапода, H	Расстояние от плоскости малого основания усеченного конуса до центра тетрапода h	Высота усеченного конуса h_1	Диаметр большого основания усеченного конуса D	Диаметр малого основания усеченного конуса d	Ширина тетрапода B
T-1,5	134	88	57	65	38	144
T-3,0	170	112	85	78	46	183
T-5,0	207	138	105	94	50	225
T-7,8	235	156	120	105	60	255
T-13	279	180	140	128	70	294
T-20	310	202	150	148	88	330
T-25	335	218	163	159	95	356

Примечания

- 1 Цифры в обозначении марки означают массу тетрапода в тоннах.
- 2 Допускается применение тетраподов промежуточных и более высоких марок. Основные размеры тетраподов при этом устанавливаются интерполяцией (экстраполяцией).

4.2 Отклонения от проектных размеров тетраподов не должны превышать следующих значений:

- по диаметру малого основания усеченного конуса d , мм ± 20 ;
- по высоте H , мм ± 50 ;
- по наклону образующей усеченного конуса, % ± 2 .

4.3 Тетраподы всех марок изготавливают без подъемных петель. Подъем и установку тетраподов в сооружение следует проводить с помощью специальных приспособлений. По соглашению с заказчиком тетраподы допускается изготавливать, с подъемными петлями, расположенными по оси каждого конуса, или с одной петлей, расположенной по оси одного из конусов основания.

4.4 Тетраподы следует изготавливать в соответствии с требованиями настоящего стандарта по рабочим чертежам, утвержденным в установленном порядке.

4.5 Тетраподы следует изготавливать из гидротехнического бетона класса не ниже В25 по прочности на сжатие.

4.6 Тетраподы, предназначенные для работы в условиях агрессивной среды, следует изготавливать с учетом соответствующих мероприятий, обеспечивающих надежную стойкость бетона против действия агрессивной среды.

4.7 Тетраподы должны быть морозостойкими и водонепроницаемыми. Марки бетона тетраподов по морозостойкости и водонепроницаемости назначаются проектной организацией в зависимости от климатических условий района строительства с учетом нормативных документов*, действующих на территории государства — участника Соглашения, принявшего настоящий стандарт и для сооружений классов I—II должны быть не ниже указанных в таблице 2. Для сооружений классов III—IV марки бетона по морозостойкости и водонепроницаемости должны быть снижены на одну ступень, но не ниже F100 и W6 для морских сооружений и F75 и W4 для речных сооружений.

4.8 Тетраподы для берегозащитных сооружений, расположенных в приурезовой зоне побережья с галечными наносами с интенсивным волнением и подвергающихся действию льда, следует изготавливать из гидротехнического бетона класса не ниже В30 по прочности на сжатие и водонепроницаемостью не ниже W6.

Т а б л и ц а 2 — Марки бетона по морозостойкости и водонепроницаемости

Расчетная температура наружного воздуха (средняя температура наиболее холодной пятидневки) в районе строительства	Марки бетона для тетраподов			
	по морозостойкости		по водонепроницаемости	
	для морских сооружений	для речных сооружений	для морских сооружений	для речных сооружений
Ниже минус 35 °С	F300	F200	W6	W4
От минус 20 °С до минус 35 °С	F200	F150	W6	W4
От минус 5 °С до минус 20 °С	F150	F100	W6	W4
Выше минус 5 °С	F100	F75	W6	W4

П р и м е ч а н и е — Расчетную температуру наружного воздуха (среднюю температуру наиболее холодной пятидневки) следует принимать с учетом нормативных документов**, действующих на территории государства — участника Соглашения, принявшего настоящий стандарт.

4.9 Качество бетона должно соответствовать требованиям ГОСТ 26633.

4.10 Отпускная прочность бетона тетраподов в момент отгрузки их с предприятия-изготовителя должна быть не менее 70 % проектной.

4.11 Внешний вид и качество поверхности тетраподов должны удовлетворять следующим требованиям:

- местные наплывы и вмятины не должны иметь глубину более 20 мм;
- раковины и воздушные поры (местные) не должны иметь глубину более 20 мм, длину более 200 мм и общую площадь раковин более 3 % площади поверхности тетраподов;
- местные усадочные поверхностные трещины не должны иметь ширину более 0,2 мм и длину более $1/4$ длины образующей конуса;

* В Российской Федерации действует СП 41.13330.2012 «СНиП 2.06.08—87 Бетонные и железобетонные конструкции гидротехнических сооружений».

** В Российской Федерации действует СП 131.13330.2012 «СНиП 23.01—99 Строительная климатология».

- сколы бетона конусов тетрапода не должны иметь глубину более 10 мм и длину более 50 мм на 1 м длины;

- сквозные трещины, трещины у основания усеченного конуса или вдоль образующей конуса на всей его длине не допускаются.

4.12 При изготовлении тетраподов с подъемными петлями эти петли следует изготавливать из горячекатаной гладкой арматурной стали класса А240 (А-I) марок стали СтЗсп и СтЗпс ГОСТ 380, а также класса А300 (АII) марки стали 10ГГ ГОСТ 5781 по рабочим чертежам, утвержденным в установленном порядке. При этом смещение положения подъемных петель от оси конуса допускается не более чем на 10 мм. Петли должны быть очищены от наплывов бетона. Изготовление тетраподов с подъемными петлями для районов строительства с расчетной температурой наружного воздуха (средней температурой наиболее холодной пятидневки) ниже минус 35 °С не допускается.

5 Правила приемки

5.1 Готовые тетраподы должны быть приняты техническим контролем предприятия-изготовителя, которое обязано гарантировать качество изготовленных тетраподов в соответствии с требованиями настоящего стандарта.

5.2 Поставку тетраподов следует производить партиями. В каждой партии должны быть тетраподы одного типа, изготовленные из материалов одного качества и по одной технологии.

5.3 Размер партии устанавливают в количестве не более 100 шт.

5.4 Для проверки качества продукции от каждой партии отбирают тетраподы в следующем количестве:

- для проверки размеров — 5 %, но не менее 3 шт. от партии;
- для испытания на прочность — 2 шт. от партии (образцы получают путем выпиливания их из тетраподов).

Для выявления дефектов и повреждений на поверхности тетраподов проводят осмотр всей партии, предъявленной к приемке.

5.5 Предприятие-изготовитель должно производить испытания бетона тетраподов на морозостойкость не реже одного раза в год, а также при замене материалов, изменении технологии приготовления бетонной смеси или условий твердения бетона.

5.6 При получении неудовлетворительных результатов проверки соответствия требований настоящего стандарта хотя бы по одному тетраподу проводят проверку удвоенного количества тетраподов. Если при повторной проверке окажется хотя бы один тетрапод, не соответствующий требованиям настоящего стандарта, то приемку тетраподов проводят поштучно.

5.7 Заказчик имеет право проводить контрольную проверку качества готовых тетраподов, применяя при этом порядок отбора тетраподов и методы их испытания, предусмотренные настоящим стандартом.

6 Методы испытаний

6.1 Размеры тетраподов и наклон образующих конусов проверяют металлическим измерительным инструментом с точностью измерений до 10 мм.

6.2 Прочность бетона определяют по ГОСТ 18105.

6.3 Морозостойкость бетона определяют по ГОСТ 10060.

6.4 Водонепроницаемость бетона определяют по ГОСТ 12730.5.

7 Маркировка, хранение и транспортирование

7.1 На наружной поверхности тетрапода должны быть нанесены несмываемой краской следующие маркировочные знаки:

- а) товарный знак предприятия-изготовителя или его краткое наименование;
- б) марка тетрапода;
- в) дата изготовления и заводской порядковый номер изделия.

7.2 Предприятие-изготовитель должно сопровождать каждую отгружаемую партию тетраподов паспортом, в котором должны быть указаны:

- а) наименование и адрес предприятия-изготовителя;
- б) дата составления и номер паспорта;

- в) наименование марки тетраподов;
 - г) количество тетраподов каждой марки;
 - д) дата изготовления тетраподов;
 - е) проектная марка бетона по прочности на сжатие и отпускная прочность бетона тетраподов;
 - ж) марки бетона тетраподов по морозостойкости и водонепроницаемости;
- и обозначение настоящего стандарта.

7.3 Тетраподы следует хранить на горизонтальной площадке рассортированными по маркам. При этом должны быть обеспечены возможность захвата и свободный подъем каждого тетрапода.

7.4 Подъем, погрузку и выгрузку тетраподов следует проводить краном с помощью специальных приспособлений.

Допускается подъем тетраподов за монтажные подъемные петли.

7.5 Перетаскивание тетраподов волоком запрещается.

7.6 Погрузку, транспортирование и разгрузку тетраподов следует проводить с соблюдением мер, исключающих возможность их повреждений.

Ключевые слова: волногасящие сооружения, берегозащитные сооружения, оградительные сооружения, тетрапод

Редактор *И.А. Бегун*
Технический редактор *В.Н. Прусакова*
Корректор *М.С. Кабашева*
Компьютерная верстка *И.А. Налейкиной*

Сдано в набор 08.11.2016. Подписано в печать 08.12.2016. Формат 60×84 $\frac{1}{8}$. Гарнитура Ариал.
Усл. печ. л. 0,93. Уч.-изд. л. 0,84. Тираж 30 экз. Зак. 3102.

Подготовлено на основе электронной версии, предоставленной разработчиком стандарта

Издано и отпечатано во ФГУП «СТАНДАРТИНФОРМ», 123995 Москва, Гранатный пер., 4.
www.gostinfo.ru info@gostinfo.ru