

МЕЖГОСУДАРСТВЕННЫЙ СТАНДАРТ

Единая система конструкторской документации
**ПРАВИЛА ВЫПОЛНЕНИЯ ЧЕРТЕЖЕЙ
 ТРУБ, ТРУБОПРОВОДОВ И ТРУБОПРОВОДНЫХ СИСТЕМ**

ГОСТ
 2.411—72

Unified system for design documentation.
 Rules for making drawings of pipes, pipe-lines and
 pipe-line systems

Взамен
 ГОСТ 2.411—68

МКС 01.100.20
 23.040

Постановлением Государственного комитета стандартов Совета Министров СССР от 30 октября 1972 г. № 1998 дата введения установлена

01.01.74

1. Настоящий стандарт устанавливает правила выполнения чертежей труб (деталей и сборочных единиц), трубопроводов и трубопроводных систем для всех отраслей промышленности.

Стандарт не распространяется на чертежи энергетических, теплотехнических, санитарно-технических и тому подобных коммуникаций, не входящих в комплект конструкторской документации изделия.

2. Чертежи труб, трубопроводов и трубопроводных систем должны быть выполнены в соответствии с требованиями стандартов Единой системы конструкторской документации и настоящего стандарта.

3. На чертеже трубы при одинаковой разделке ее концов наносят соответствующие размеры и обозначения шероховатости поверхностей только на одном конце трубы (черт. 1).

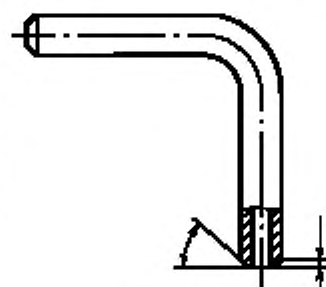
4. На чертеже трубы серийного производства допускается не наносить размеры, определяющие конфигурацию трубы; в документации изделия приводят указания об изготовлении трубы по образцу или шаблону, при этом образец или шаблон прилагают к комплекту документации, передаваемой в производство.

5. Размер трубы проставляют от оси трубы либо от наружных или внутренних поверхностей (черт. 2а, б, в).

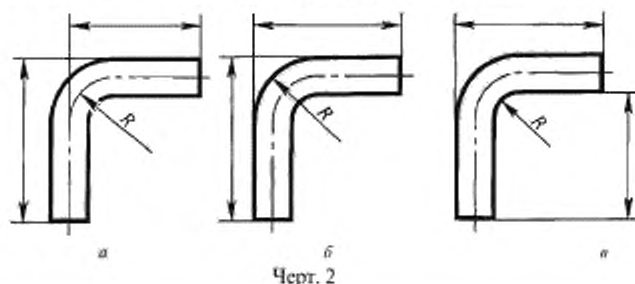
6. На сборочных и монтажных чертежах допускается:

а) изображать трубу (трубопровод) условно одной линией толщиной $2s \dots 3s$ (черт. 3);

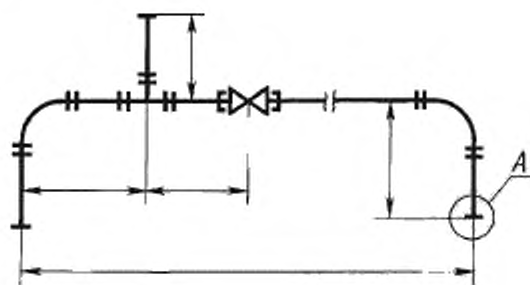
б) при условном изображении трубы (трубопровода) применять условное обозначение по ГОСТ 2.784—96 и ГОСТ 2.785—70 и изображать трубу с разрывом, как показано на черт. 3;



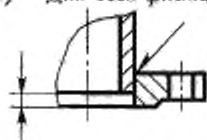
Черт. 1



Черт. 2



A (10:1) Для всех фланцев



Черт. 3

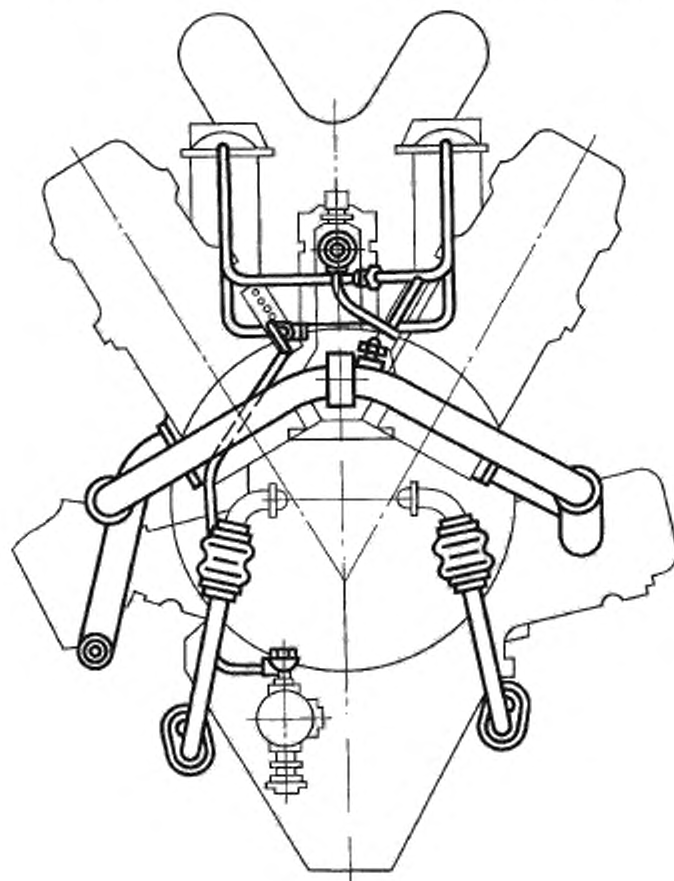
в) изображать трубу (трубопровод) двумя линиями без осевой (черт. 4) или наносить осевую на коротком участке изображения трубы;

г) изображать одной линией несколько трубопроводов, идущих рядом, если их взаимное расположение безразлично.

Правила, указанные в настоящем пункте, не применяют в сечениях, разрезах и выносных элементах, изображающих трубы и трубопроводы.

7. Две перекрещивающиеся трубы (трубопровода), каждая из которых изображена условно (или группы трубопроводов, изображенных одной линией), изображают на чертеже в соответствии с требованиями ГОСТ 2.784–96, причем с «дугой» должен изображаться трубопровод, проходящий сверху (черт. 5).

Когда взаимное расположение перекрещивающихся труб (трубопроводов) безразлично, их изображают согласно черт. 6.



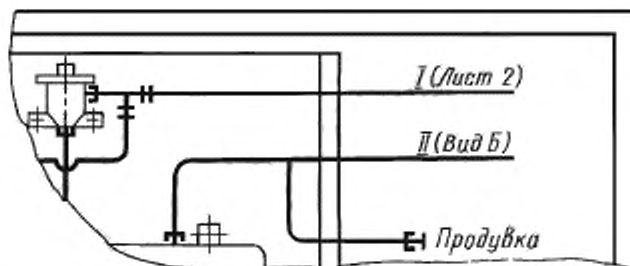
Черт. 4

8. Для более рационального использования поля чертежа допускается условно смещать отдельные участки изображения труб (трубопроводов), соединяя их тонкой волнистой линией, как показано на черт. 7.

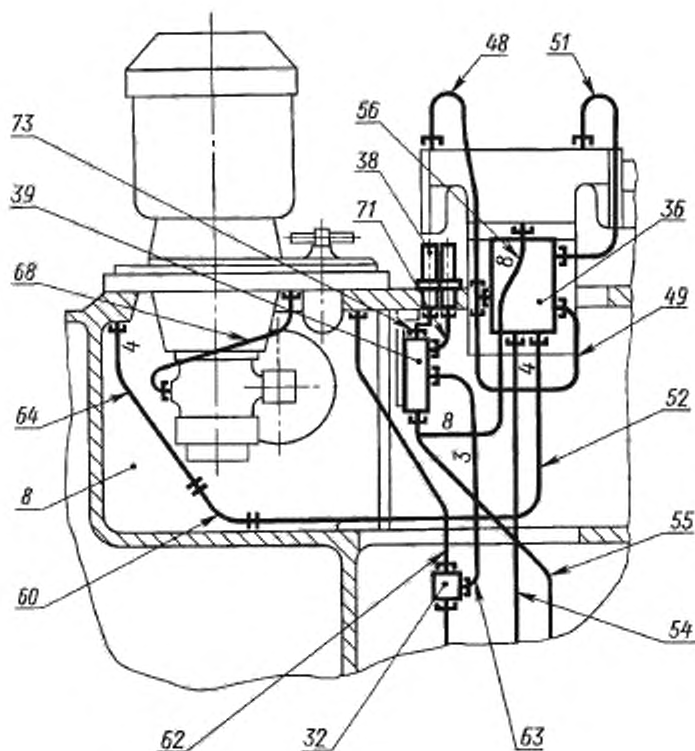
9. Линию, изображающую трубу (трубопровод) и переходящую с одного вида (или листа) на другой, обрывают (предпочтительно за пределами очертаний изделия). Обрыв обозначают римской цифрой и указывают обозначение вида (листа), на котором изображено продолжение трубы (трубопровода) (см. черт. 5).

10. На сборочном чертеже единичного или вспомогательного производства, в спецификации которого трубы записаны как материал, допускается швы сварных соединений в стыках труб одного диаметра на изображении не отмечать линиями-выносками и не обозначать, а все указания о сварке приводить на выносном элементе (см. черт. 3) или в технических требованиях чертежа в соответствии с ГОСТ 2.312—72.

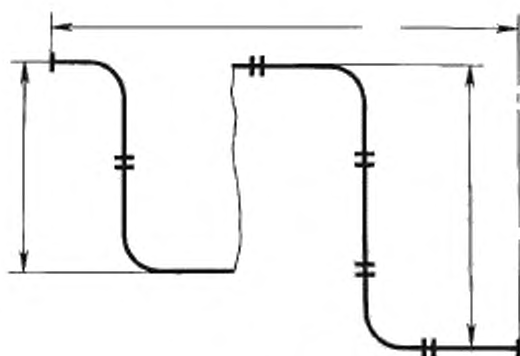
11. Допускается на чертежах наносить у изображений труб (трубопроводов) номера, присвоенные им в схемах (см. черт. 6).



Черт. 5



Черт. 6



Черт. 7

12. На чертеже трубопровода (трубопроводной системы) при необходимости помещают таблицу соединений, в которой указывают адреса присоединений, номера позиций и (или) номера труб (трубопроводов). Таблицу соединений помещают на первом листе чертежа или выполняют на последующих его листах. Форма таблицы настоящим стандартом не регламентируется.

Если трубы внесены в спецификацию как материал, то в таблице допускается указывать длину, условный проход, наименование материала и т. д.

13. На поле чертежа допускается помещать принципиальную схему или схему соединений трубопровода (трубопроводной системы), если

она не выполнена в виде самостоятельного документа.

14. В случаях, когда составные части трубопроводной системы расположены на «стенках», находящихся в разных плоскостях, допускается изображать «стенки» развернутыми в плоскости чертежа, при этом у соответствующего места изображения помещают надпись: «Стенка развернута».

15. На чертеже трубопровода (трубопроводной системы) на изображениях составных частей или на полках линий-выносок допускается наносить поясняющие надписи, например: «Слив», «Продувка», «В бак» и т. д. (см. черт. 5).

16. Чертеж изделия, в которое трубопроводная система (системы) входит в качестве составной части, выполняют в одном из следующих вариантов:

А — для изготовления изделия, сборку которого целесообразно производить по одному и тому же чертежу, выпускают сборочный чертеж в соответствии с требованиями ГОСТ 2.109—73 и настоящего стандарта;

Б — для изготовления изделия, сборку которого целесообразно производить по одному и тому же чертежу, на составные части, не входящие непосредственно в трубопроводную систему, оформляют свою конструкторскую документацию, при этом составные части входят в изделие в виде самостоятельной сборочной единицы, изображаемой на сборочном чертеже изделия сплошной тонкой линией по контуру;

В — для изготовления изделий индивидуального и вспомогательного производства допускается выпускать сборочный чертеж, на котором составные части трубопроводной системы (или некоторые из них) не изображают, но записывают в спецификацию изделия на общих основаниях. В технических требованиях чертежа помещают ссылку на принципиальную схему или схему соединений типа: «Монтаж трубопроводной системы по XXX.XXXXXX.XXXXПЗ».

17. При необходимости допускается выпуск монтажного чертежа по правилам ГОСТ 2.109—73 с учетом положений настоящего стандарта.

СО Д Е Р Ж А Н И Е

| | | |
|---------------|--|----|
| ГОСТ 2.402—68 | ЕСКД Условные изображения зубчатых колес, реек, червяков и звездочек цепных передач | 3 |
| ГОСТ 2.403—75 | ЕСКД Правила выполнения чертежей цилиндрических зубчатых колес | 10 |
| ГОСТ 2.404—75 | ЕСКД Правила выполнения чертежей зубчатых реек | 15 |
| ГОСТ 2.405—75 | ЕСКД Правила выполнения чертежей конических зубчатых колес | 18 |
| ГОСТ 2.406—76 | ЕСКД Правила выполнения чертежей цилиндрических червяков и червячных колес | 23 |
| ГОСТ 2.407—75 | ЕСКД Правила выполнения чертежей червяков и колес глобоидных передач | 28 |
| ГОСТ 2.408—68 | ЕСКД Правила выполнения рабочих чертежей звездочек приводных роликовых и втулочных цепей | 31 |
| ГОСТ 2.409—74 | ЕСКД Правила выполнения чертежей зубчатых (шлицевых) соединений | 36 |
| ГОСТ 2.410—68 | ЕСКД Правила выполнения чертежей металлических конструкций | 39 |
| ГОСТ 2.411—72 | ЕСКД Правила выполнения чертежей труб, трубопроводов и трубопроводных систем | 45 |

ЕСКД

ПРАВИЛА ВЫПОЛНЕНИЯ ЧЕРТЕЖЕЙ РАЗЛИЧНЫХ ИЗДЕЛИЙ

БЗ 8—2004

Редактор *Р. Г. Говердовская*
Технический редактор *О. Н. Власова*
Корректор *М. Л. Бучная*
Компьютерная верстка *А. И. Золотаревой*

Подписано в печать 12.08.2005. Формат 60x84¹/₈. Бумага офсетная. Гарнитура Таймс. Печать офсетная. Усл. печ. л. 5,58.
Уч.-изд. л. 4,95. Тираж 600 экз. Зак. 614. Изд. № 3346/2. С 1708.

ФГУП «Стандартинформ», 123995 Москва, Гранатный пер., 4.
www.gostinfo.ru info@gostinfo.ru

Набрано в Калужской типографии стандартов.

Отпечатано в филиале ФГУП «Стандартинформ» — тип. «Московский печатник», 105062 Москва, Лялин пер. 6.