

**УСТРОЙСТВА ДЛЯ КРЕПЛЕНИЯ
ТЕПЛОЙ ИЗОЛЯЦИИ СТАЛЬНЫХ
СОСУДОВ И АППАРАТОВ**

**КОНСТРУКЦИЯ И РАЗМЕРЫ.
ТЕХНИЧЕСКИЕ ТРЕБОВАНИЯ**

Издание официальное

М Е Ж Г О С У Д А Р С Т В Е Н Н Ы Й С Т А Н Д А Р Т**УСТРОЙСТВА ДЛЯ КРЕПЛЕНИЯ ТЕПЛОВОЙ ИЗОЛЯЦИИ
СТАЛЬНЫХ СОСУДОВ И АППАРАТОВ****Конструкция и размеры. Технические требования****ГОСТ
17314—81**Arrangements for fastening heat insulation of steel vessels and apparatus.
Construction and dimensions. Technical requirementsМКС 71.120.20
ОКП 48 3437

в части втулки В2 —

Дата введения **01.01.82****01.01.85**

Настоящий стандарт распространяется на устройства для крепления наружной тепловой изоляции и их размещения на стальных стационарных сосудах и аппаратах (далее — устройства) с температурой вещества в объектах от минус 100 до плюс 600 °С включительно, диаметром не менее 500 мм, с криволинейными или плоскими поверхностями, применяемые в химической, нефтехимической, нефтеперерабатывающей, энергетической и других отраслях промышленности.

Стандарт не распространяется на устройства, применяемые для резервуаров, изготовляемых способом рулонирования, и сферических резервуаров.

1. КОНСТРУКЦИЯ И РАЗМЕРЫ

1.1. В зависимости от типа изоляции и способа ее крепления устройства изготовляют в трех исполнениях:

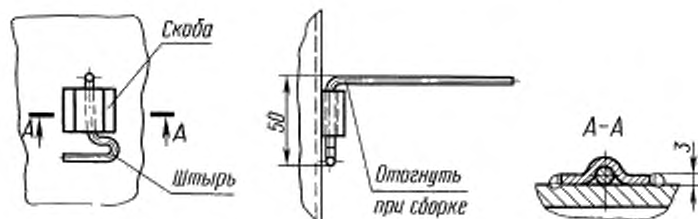
- 1 — для крепления одинарным штырем изоляции толщиной до 100 мм;
- 2 — для крепления двойным штырем изоляции толщиной до 260 мм;
- 3 — для крепления подвеской полносборных теплоизоляционных конструкций толщиной от 40 до 120 мм.

С. 2 ГОСТ 17314—81

1.2. Конструкция устройств и их применение должны соответствовать указанным на черт. 1—12 и в табл. 1.

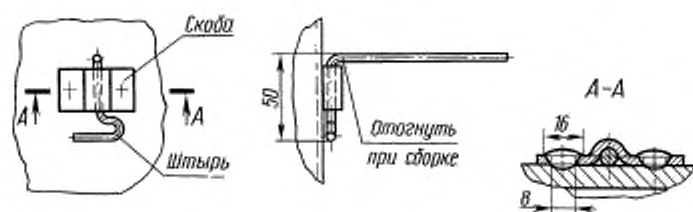
Исполнение 1

Устройство, состоящее из скобы С1 и одинарного штыря Ш1



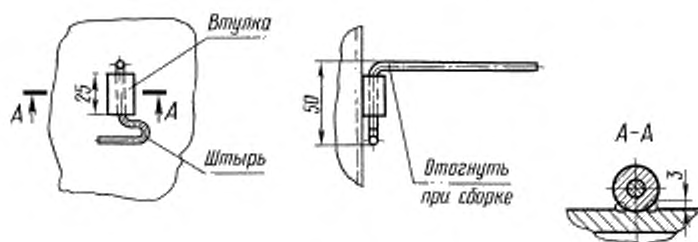
Черт. 1

Устройство, состоящее из скобы С2 и одинарного штыря Ш1



Черт. 2

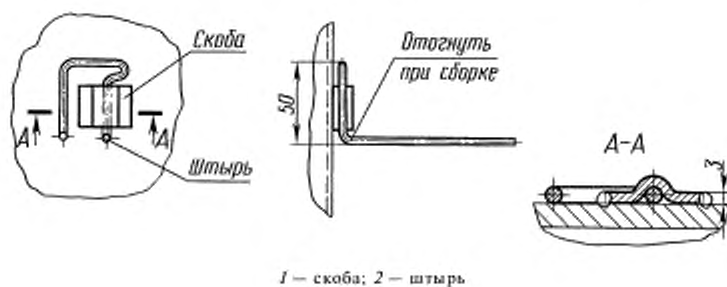
Устройство, состоящее из втулки В1 и одинарного штыря Ш1



Черт. 3

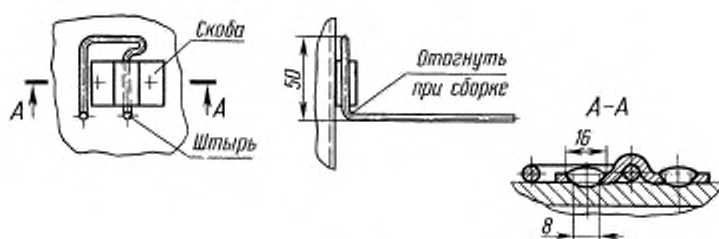
Исполнение 2

Устройство, состоящее из скобы С1 и двойного штыря Ш2



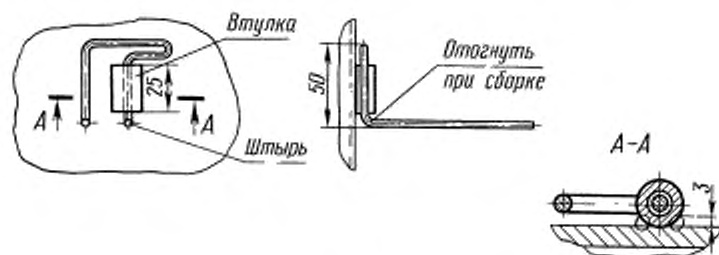
Черт. 4

Устройство, состоящее из скобы С2 и двойного штыря Ш2



Черт. 5

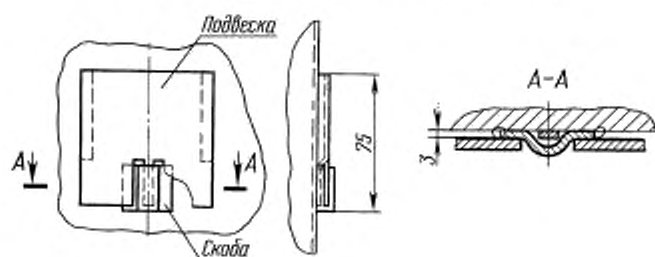
Устройство, состоящее из втулки В1 и двойного штыря Ш2



Черт. 6

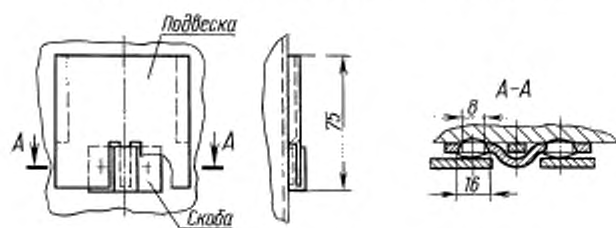
Исполнение 3

Устройство, состоящее из скобы С1 и подвески П1



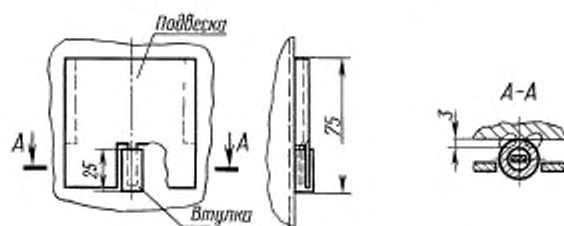
Черт. 7

Устройство, состоящее из скобы С2 и подвески П1



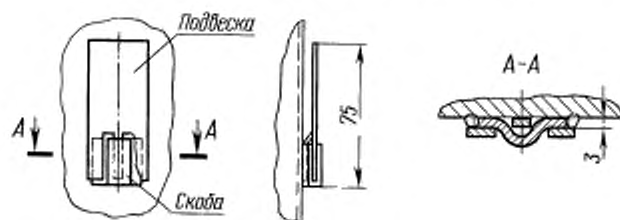
Черт. 8

Устройство, состоящее из втулки В1 и подвески П1



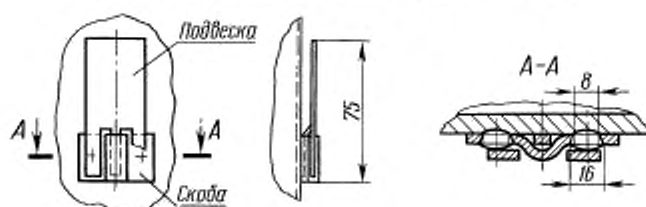
Черт. 9

Устройство, состоящее из скобы С1 и подвески П2



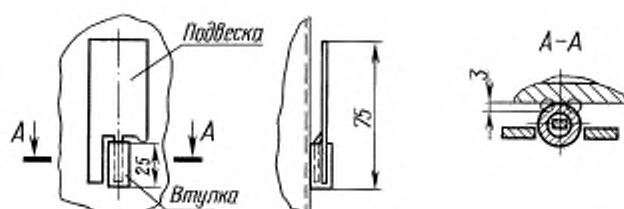
Черт. 10

Устройство, состоящее из скобы С2 и подвески П2



Черт. 11

Устройство, состоящее из втулки В1 и подвески П2



Черт. 12

Таблица 1

Обозначение устройства	Применяемость		Масса, кг, не более	Код ОКП
	Конструкция теплоизоляции и предельная толщина	Толщина теплоизоляции, мм		
С1-Ш1/60 С2-Ш1/60 В1-Ш1/60	Для крепления теплоизоляции из мягких и полужестких изделий толщиной до 100 мм	До 60	0,046 0,053 0,045	48 3437 0001 48 3437 0002 48 3437 0003
С1-Ш1/100 С2-Ш1/100 В1-Ш1/100		Св. 60 до 100 включ.	0,052 0,059 0,051	48 3437 0005 48 3437 0006 48 3437 0007
С1-Ш2/50 С2-Ш2/50 В1-Ш2/50		Для крепления теплоизоляции из жестких изделий толщиной до 100 мм	До 50	0,069 0,076 0,068
С1-Ш2/100 С2-Ш2/100 В2-Ш2/100	Св. 50 до 100		0,085 0,092 0,084	48 3437 0013 48 3437 0014 48 3437 0015
С1-Ш2/160 С2-Ш2/160 В1-Ш2/160	Св. 100 до 160 включ.		0,103 0,110 0,102	48 3437 0016 48 3437 0017 48 3437 0018
С1-Ш2/200 С2-Ш2/200 В1-Ш2/200	Для крепления теплоизоляции из мягких и полужестких изделий толщиной до 260 мм	Св. 160 до 200 включ.	0,116 0,123 0,115	48 3437 0021 48 3437 0022 48 3437 0023
С1-Ш2/260 С2-Ш2/260 В1-Ш2/260		Св. 200 до 260	0,138 0,146 0,137	48 3437 0024 48 3437 0025 48 3437 0026

Обозначение устройства	Применяемость		Масса, кг, не более	Код ОКП
	Конструкция теплоизоляции и предельная толщина	Толщина теплоизоляции, мм		
C1-П1 C2-П1 B1-П1 C1-П2 C2-П2 B1-П2	Для крепления полносборных теплоизоляционных конструкций толщиной до 120 мм	Св. 40	0,159	48 3437 0027
		до 120	0,166	48 3437 0028
		включ.	0,158	48 3437 0029
			0,065	48 3437 0030
			0,072	48 3437 0031
			0,064	48 3437 0032

Примечание. Выбор исполнения подвески зависит от вида крепежной детали на полносборной теплоизоляционной конструкции.

Пример условного обозначения устройства исполнения 1 со скобой C1 для крепления одинарным штырем Ш1 изоляции толщиной до 60 мм:

Устройство C1-Ш1/60 ГОСТ 17314—81

То же, с втулкой B1:

Устройство B1-Ш1/60 ГОСТ 17314—81

Пример условного обозначения устройства исполнения 2 со скобой C1 для крепления двойным штырем Ш2 изоляции толщиной до 160 мм:

Устройство C1-Ш2/160 ГОСТ 17314—81

То же, с втулкой B1:

Устройство B1-Ш2/160 ГОСТ 17314—81

Пример условного обозначения устройства исполнения 3 со скобой C1 для крепления подвеской П1 полносборных теплоизоляционных конструкций толщиной от 40 до 120 мм:

Устройство C1-П1 ГОСТ 17314—81

То же, с втулкой B1:

Устройство B1-П1 ГОСТ 17314—81

Пример условного обозначения устройства исполнения 3 со скобой C1 для крепления подвеской П2 полносборных теплоизоляционных конструкций толщиной от 40 до 120 мм:

Устройство C1-П2 ГОСТ 17314—81

То же, с втулкой B1:

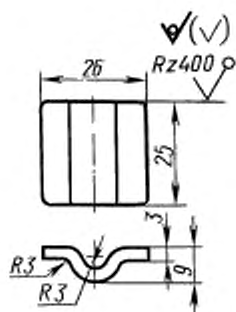
Устройство B1-П2 ГОСТ 17314—81

1.3. Для устройств в исполнении 1 (черт. 2), исполнении 2 (черт. 6) и исполнении 3 (черт. 9 и 12) допускается применять укороченную втулку, привариваемую способом электрической дуговой контактной сварки (см. примечание к черт. 15 и п. 2.3).

1.4. Устройства для крепления наружной тепловой изоляции состоят из приварных и съемных деталей, являющихся частью аппарата.

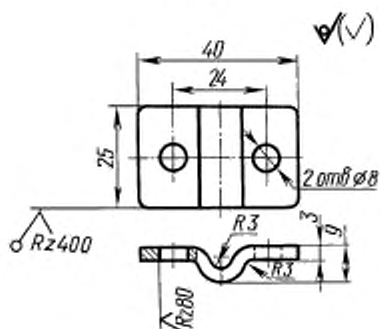
Конструкция, размеры и масса приварных деталей должны соответствовать указанным на черт. 13—15 и в табл. 2, а съемных деталей — на черт. 16—19 и в табл. 3 и 4.

Скоба С1



Черт. 13

Скоба С2



Черт. 14

Таблица 2

Обозначение скобы	Длина развертки, мм, не более	Масса, кг, не более
C1	31	0,018
C2	45	0,026

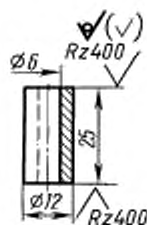
Пример условного обозначения скобы С1:

Скоба С1 ГОСТ 17314—81

То же, С2:

Скоба С2 ГОСТ 17314—81

Втулка В1



Масса — не более 0,017 кг.

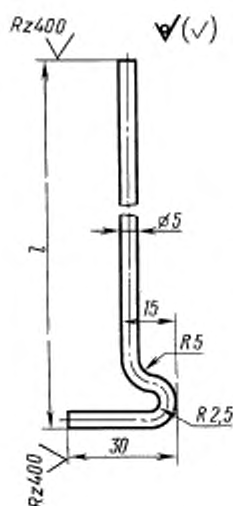
Черт. 15

Пример условного обозначения втулки В1:

Втулка В1 ГОСТ 17314—81

Примечание. Допускается применять укороченную втулку (В2) длиной не менее 14 мм (без изменения остальных размеров).

Одинарный штырь Ш1



Черт. 16

Таблица 3

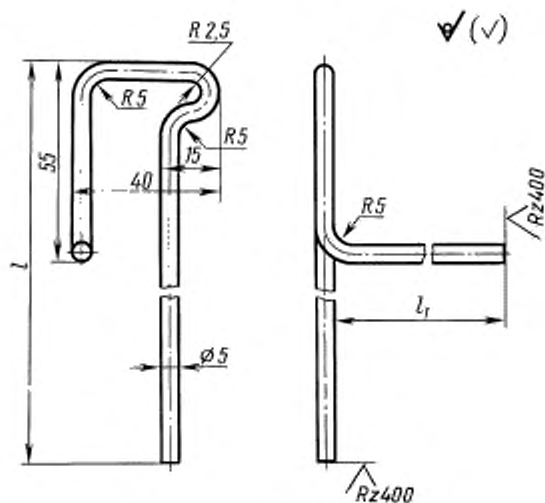
Размеры в мм

Обозначение штыря	l	Длина развертки, не более	Масса, кг, не более
Ш1/60	140	170	0,026
Ш1/100	180	210	0,032

Пример условного обозначения одинарного штыря Ш1 для изоляции толщиной до 60 мм:

Штырь Ш1/60 ГОСТ 17314—81

Двойной штырь Ш2



Черт. 17

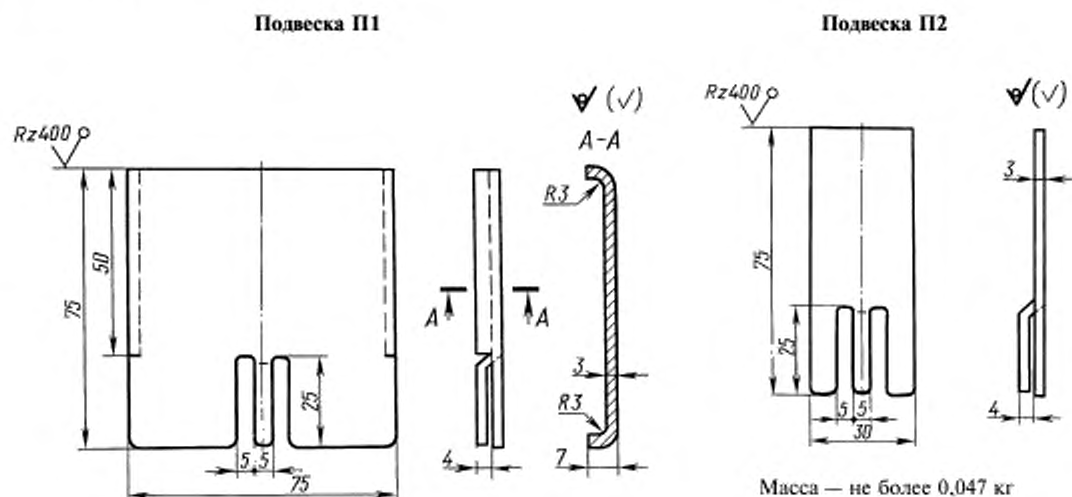
Таблица 4

Размеры в мм

Обозначение штыря	l	l_1	Длина развертки, не более	Масса, кг, не более
Ш2/50	140	90	311	0,048
Ш2/100	190	140	411	0,063
Ш2/160	250	200	531	0,082
Ш2/200	290	240	611	0,094
Ш2/260	350	300	731	0,113

Пример условного обозначения двойного штыря Ш2 для изоляции толщиной до 50 мм:

Штырь Ш2/50 ГОСТ 17314—81



Черт. 18

Черт. 19

Пример условного обозначения подвески П1:

Подвеска П1 ГОСТ 17314—81

То же, П2:

Подвеска П2 ГОСТ 17314—81

1.2—1.4. (Измененная редакция, Изм. № 2).

2. ТЕХНИЧЕСКИЕ ТРЕБОВАНИЯ

2.1. Устройства следует изготавливать в соответствии с требованиями настоящего стандарта по рабочим чертежам, утвержденным в установленном порядке.

Скобы и втулки приваривают к поверхности сосудов и аппаратов на предприятии — изготовителе оборудования. Съемные детали устанавливают во время монтажа тепловой изоляции.

2.2. Материал приварных деталей выбирают в зависимости от материала корпусов сосудов и аппаратов, к которым их приваривают. Материал съемных деталей: одинарный штырь, двойной штырь — стальная низкоуглеродистая проволока общего назначения 5—0—4 по ГОСТ 3282; материал подвески — сталь марки Ст 3 по ГОСТ 380.

При наличии специальных требований защитные покрытия съемных деталей выбирают по ГОСТ 9.303.

Допускается на корпусы сосудов и аппаратов из аустенитной стали приваривать детали из углеродистой стали.

(Измененная редакция, Изм. № 2).

2.3. Сварной шов привариваемых втулок должен выдерживать усилие на срез не менее 1200 Н.

2.4. На приварных и съемных деталях не должно быть острых кромок и расслоений металла. Торцы приварных и съемных деталей должны быть под углом 90° к оси детали.

На приварных и съемных деталях не допускается следы обработки и вмятины, выходящие за пределы отклонений, установленных стандартами на соответствующий сортament.

2.5. Предельные отклонения длины съемных деталей — по классу «очень грубый» ГОСТ 30893.1, остальные размеры — $\pm \frac{IT15}{2}$ по ГОСТ 25347.

2.6. Предельные отклонения размеров приварных деталей — $\pm \frac{IT15}{2}$ по ГОСТ 25347.

(Измененная редакция, Изм. № 1).

2.7. Места размещения приварных деталей на корпусах сосудов и аппаратов должны соответствовать указанным на рабочих чертежах. Порядок размещения приварных деталей дан в приложении 1.

Допуск перпендикулярности — предельное отклонение оси приварной детали на вертикальных аппаратах от вертикали, на горизонтальных аппаратах от горизонтали (перекос) — 2 мм на полной длине детали. Предельное смещение осей приварных деталей от вертикали и горизонтали — 2 мм.

Примечание. На устройствах для строповки аппаратов (монтажных штуцерах и др.) устанавливать приварные детали не допускается.

2.8. Приварные детали внутри опорных обечаяек сосудов и аппаратов размещают, отступив от шва приварки обечайки к корпусу сосуда (аппарата), на расстоянии, указанном в приложении 1, черт. 1.

2.9. При попадании приварной детали на сварной шов корпуса сосуда или аппарата допускается изменять шаг приварки детали, смещая от края сварного шва на расстояние, равное толщине стенки сосуда или аппарата. В этом случае расстояние между приварными деталями, расположенными по обе стороны от смещенной детали, должно быть равно сумме двух заданных шагов.

2.10. Не допускается увеличивать шаг замыкающего звена приварных деталей более чем на 0,3 шага.

2.11. При изоляции отдельных частей сосудов и аппаратов допускается размещать приварные детали только на поверхности, подлежащей изоляции.

2.12. Виды крепления изоляции даны в приложении 2.

2.13. Правила приемки съемных деталей — по ГОСТ 17769 для изделий грубой точности.

2.14. Упаковка съемных деталей и маркировка тары — по ГОСТ 18160.

2.15. Для кантовки аппаратов на роликовых опорах допускается в двух местах устанавливать приварные детали на расстоянии до 1000 мм по длине аппарата.

(Введен дополнительно, Изм. № 2).

ПРИЛОЖЕНИЕ 1
Обязательное

УКАЗАНИЯ ПО РАЗМЕЩЕНИЮ ПРИВАРНЫХ ДЕТАЛЕЙ НА СОСУДАХ И АППАРАТАХ

1. Приварные детали на сосудах и аппаратах размещают:

а) на вертикальных объектах: в вертикальном и горизонтальном направлениях с шагом 500 мм, отступив от анкерных болтов фланцевых соединений или сварных соединений либо сварных швов, соединяющих днища (крышки) и корпуса сосудов и аппаратов, на расстояния, указанные на черт. 1—3;

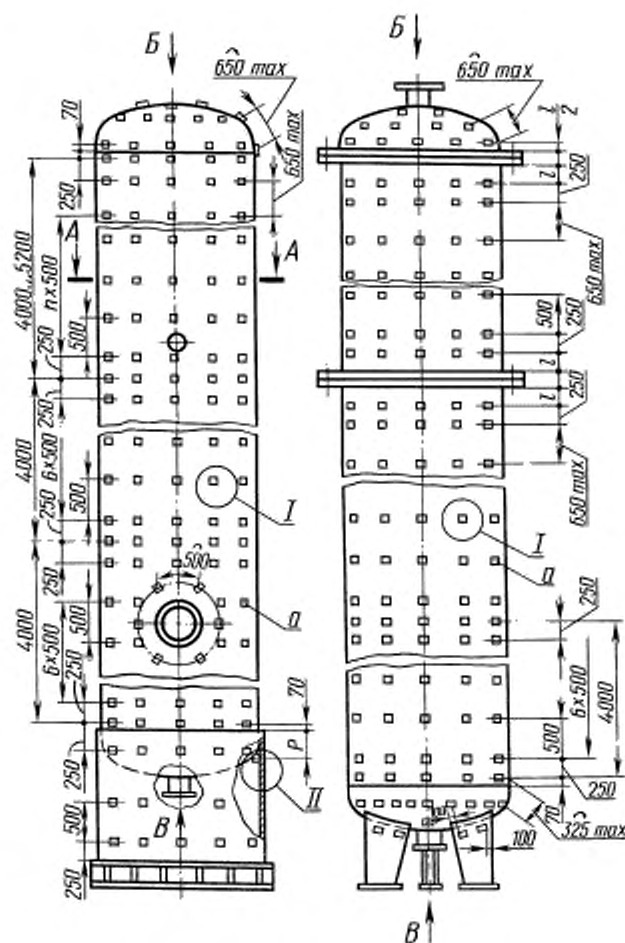
б) на горизонтальных объектах: в горизонтальном направлении с шагом 500 мм, отступив от фланцевых соединений или сварных швов, соединяющих днища (крышки) и корпуса сосудов и аппаратов, на расстояния, указанные на черт. 4 и 5;

в) в вертикальном направлении: на верхней половине объекта с шагом 500 мм; на нижней половине объекта с шагом 250 мм. Отсчет шага ведут от плоскости горизонтального диаметра;

г) на днищах и крышках — в соответствии с черт. 3, 5 и 6 (на конических днищах и крышках по примеру черт. 3 и 5);

д) на опорах аппаратов с шагом 500 мм — в соответствии с черт. 1, 2, 4 и 5.

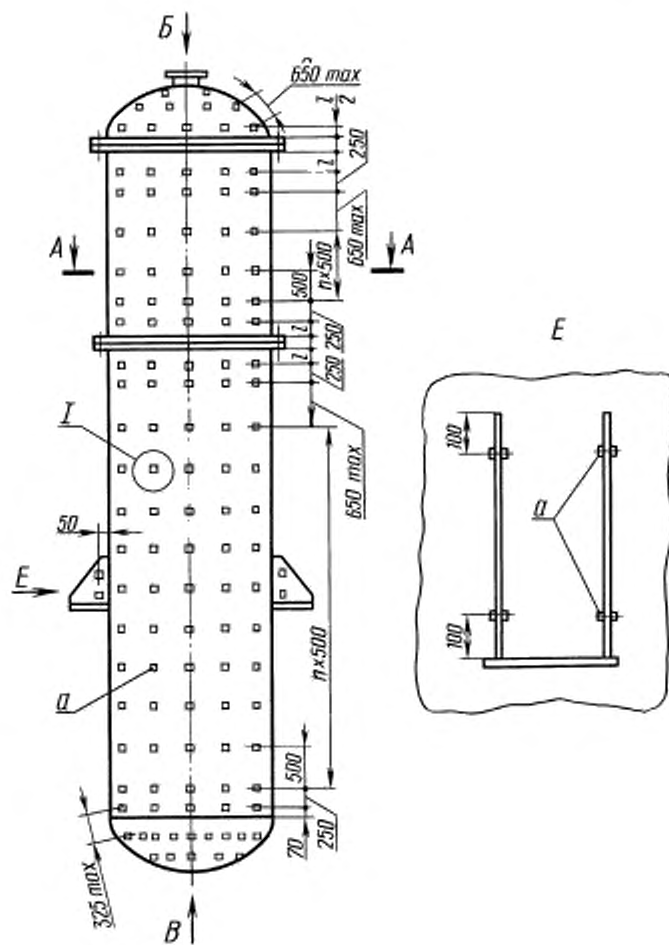
Для устройства с подвесками допускается по согласованию между изготовителем и потребителем изменить шаг приварки размещения приварных деталей на значение, кратное 500 мм.



l — длина болта плюс 50 мм; a — приварная деталь

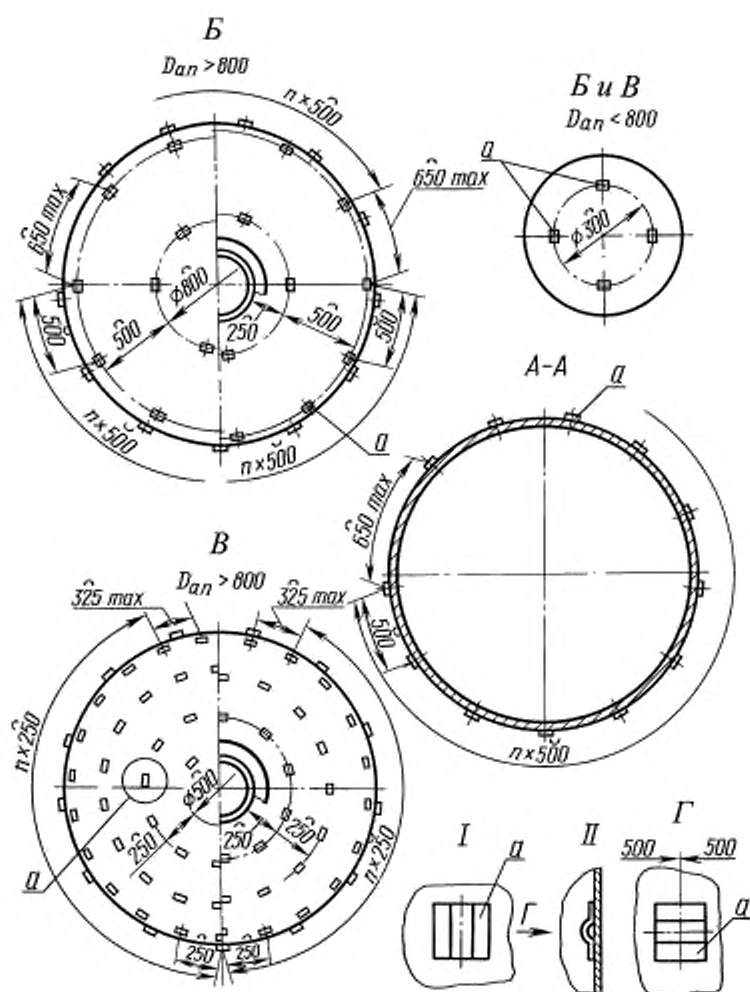
R , мм	200	330	400	600	800	1060	1100	1200
Диаметр аппарата, мм	До 1000	От 1000 до 2000 включ.	До 3000	До 4000	До 6000	До 8000	До 10000	До 12000

Черт. 1



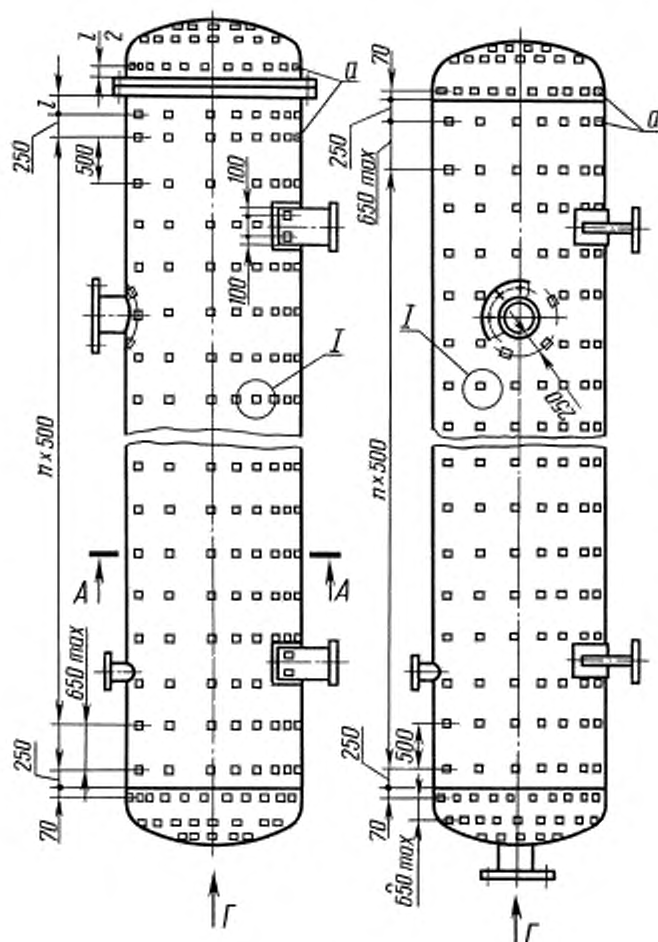
l — длина болта плюс 50 мм; *a* — приварная деталь

Черт. 2



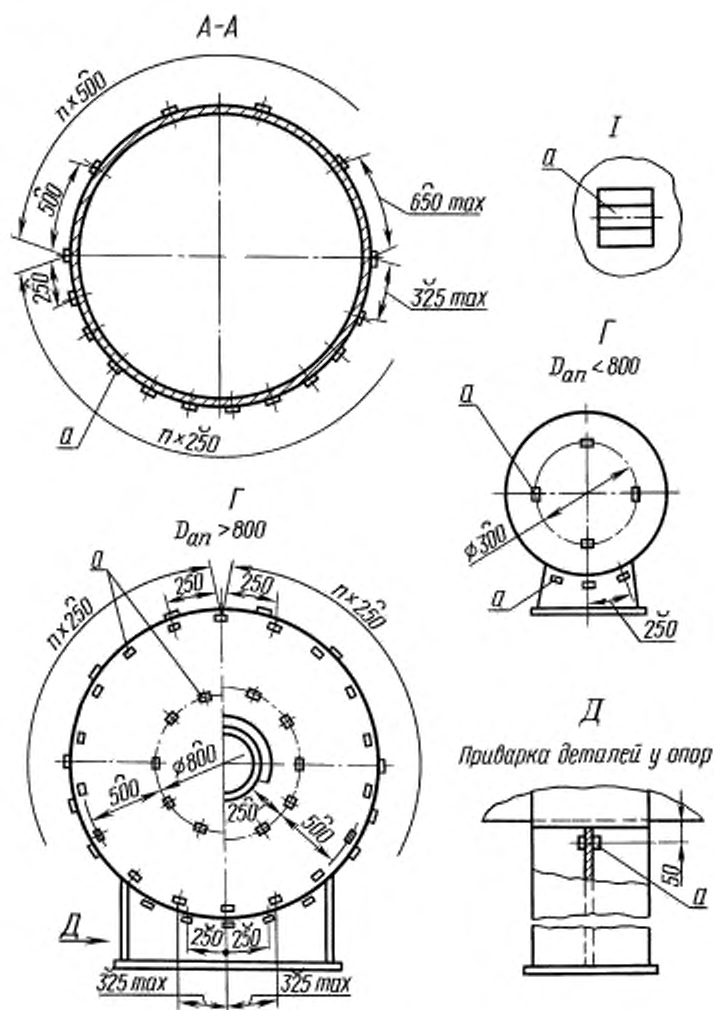
a — приварная деталь

Черт. 3



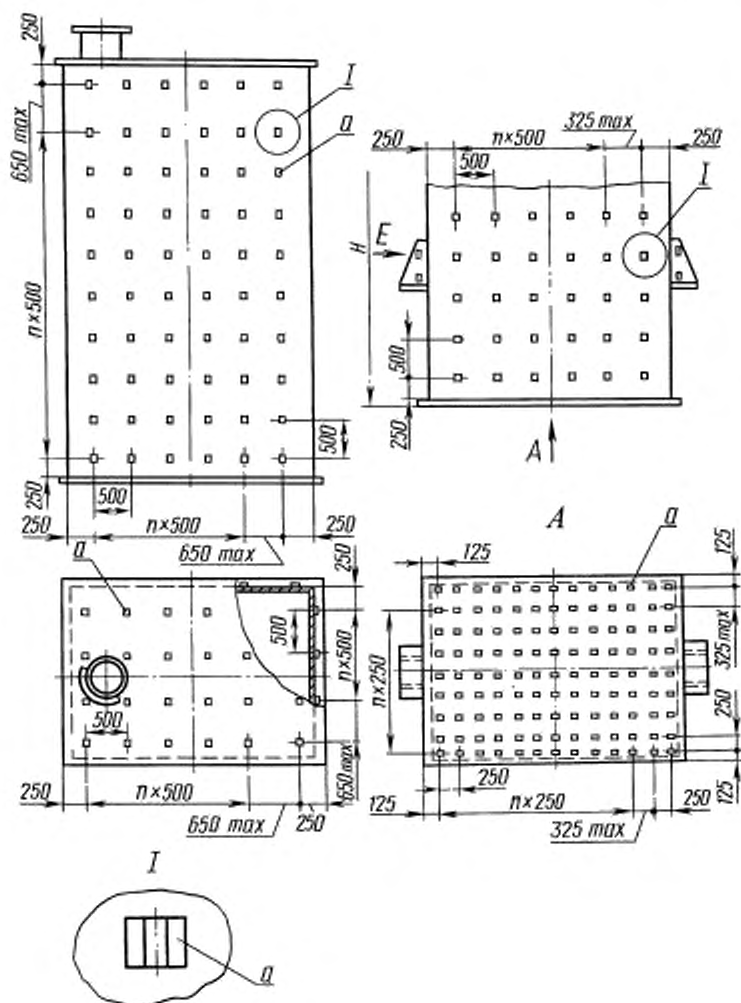
l — длина болта плюс 20 мм; a — приварная деталь

Черт. 4



a — приварная деталь

Черт. 5



a — приварная деталь

Черт. 6

ВИДЫ КРЕПЛЕНИЯ ТЕПЛОЙ ИЗОЛЯЦИИ

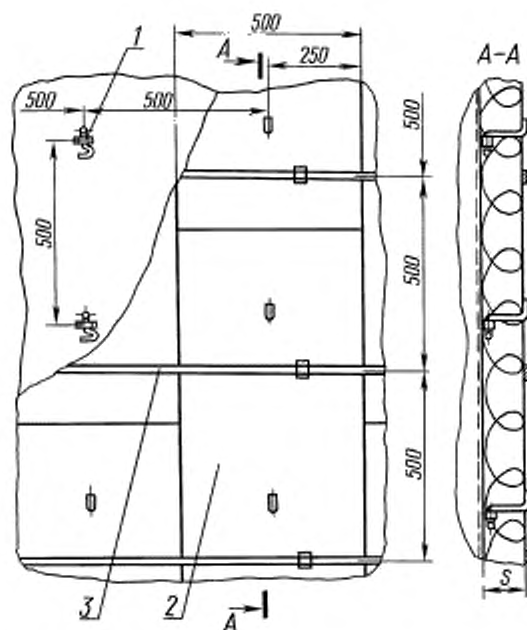
1. Тепловую изоляцию в виде изделия из мягких или полужестких волокнистых материалов (минеральной ваты, ваты из стеклянного волокна, асбеста) на связках или в обкладках при толщине слоя до 100 мм крепят устройством исполнения 1 (черт. 1); при толщине слоя св. 100 до 260 мм включ. — устройством исполнения 2 (черт. 4).

2. Тепловую изоляцию в виде изделия из жестких материалов в один и два слоя (плит, сегментов и др.) крепят устройством исполнения 2 (черт. 2 и 3).

3. Тепловую изоляцию в виде изделия из полносборных теплоизоляционных конструкций крепят устройством исполнения 3 (черт. 5 и 6).

Исполнение 1

(однослойная изоляция)

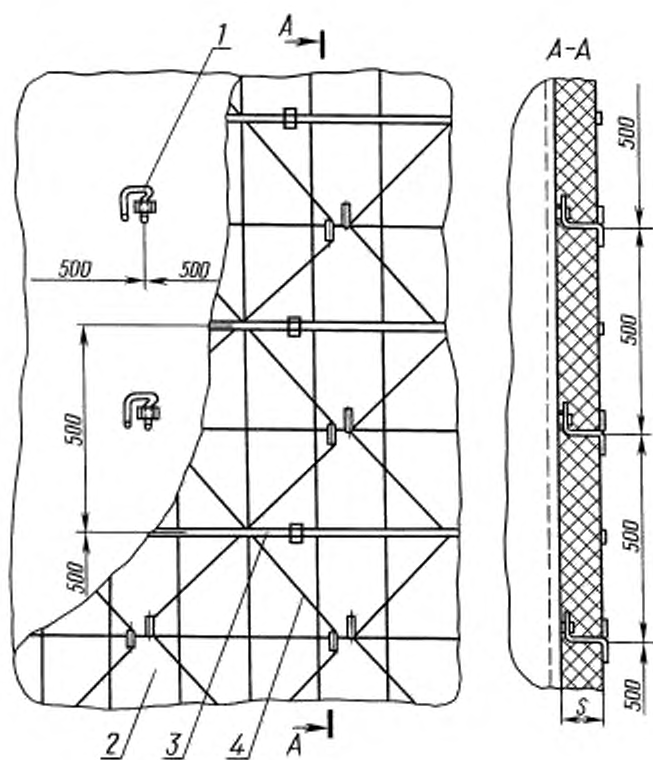


1 — устройство для крепления изоляции со штырем Ш 1; 2 — теплоизоляционный слой;
3 — бандаж или кольцо

Черт. 1

Исполнение 2

(однослойная изоляция)

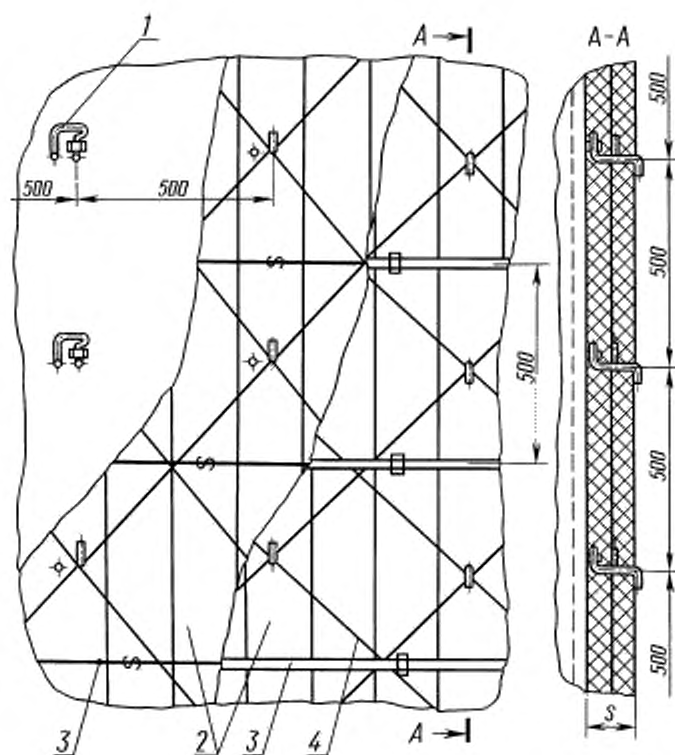


1 — устройство для крепления изоляции со штырем Ш2; 2 — теплоизоляционный слой;
3 — бандаж или кольцо; 4 — стяжка

Черт. 2

Исполнение 2

(двухслойная изоляция)

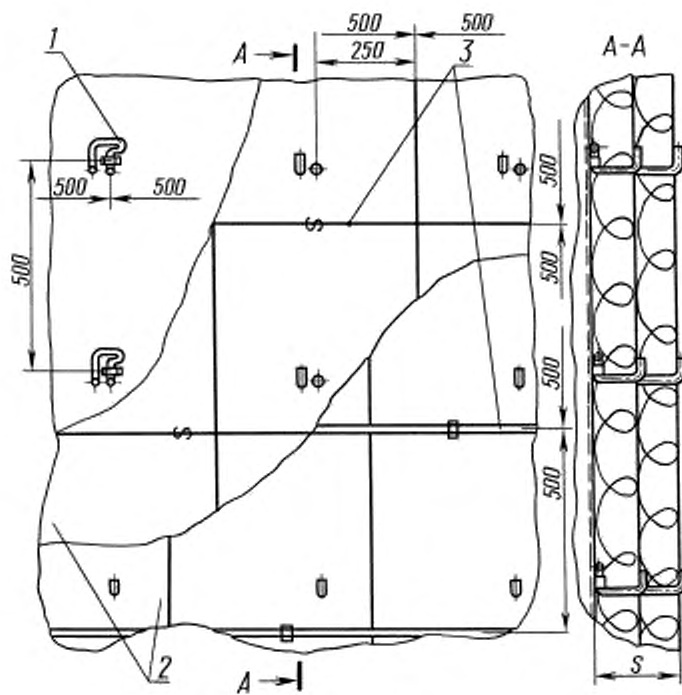


1 — устройство для крепления изоляции со штырем Ш2; 2 — теплоизоляционный слой;
3 — бандаж или кольцо; 4 — стяжка

Черт. 3

Исполнение 2

(двухслойная изоляция)

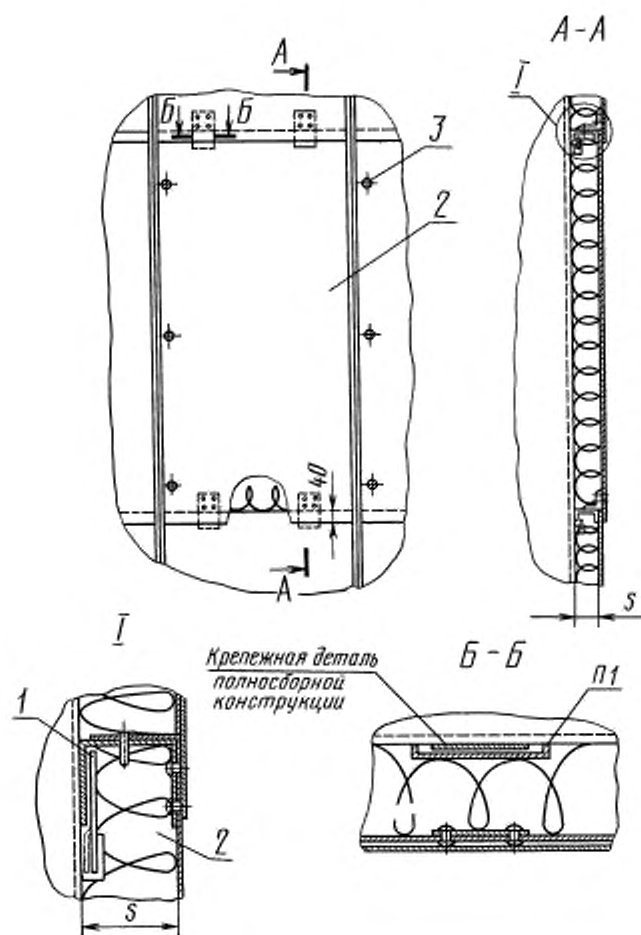


1 — устройство для крепления изоляции со штырем Ш2; 2 — теплоизоляционный слой;
3 — бандаж или кольцо

Черт. 4

Исполнение 3

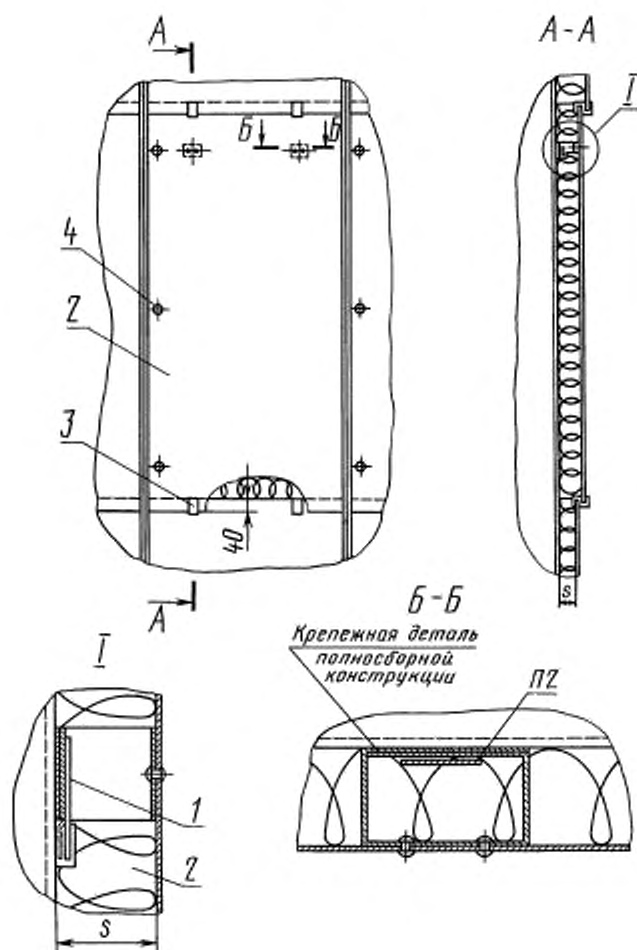
(с подвеской П1)



1 — устройство для крепления изоляции; 2 — полносборная конструкция с подвеской П1,
3 — винт для крепления элементов полносборных конструкций

Черт. 5

Исполнение 3
(с подвеской П2)



1 — устройство для крепления изоляции с подвеской П2; 2 — полносборная конструкция; 3 — скоба для крепления элементов полносборных конструкций; 4 — винт для крепления элементов полносборных конструкций

Черт. 6

ИНФОРМАЦИОННЫЕ ДАННЫЕ

- 1. РАЗРАБОТАН И ВНЕСЕН** Министерством монтажных и специальных строительных работ СССР
- 2. УТВЕРЖДЕН И ВВЕДЕН В ДЕЙСТВИЕ** Постановлением Государственного комитета СССР по стандартам от 16.02.81 № 782
- 3. ВЗАМЕН** ГОСТ 17314—71
- 4. ССЫЛОЧНЫЕ НОРМАТИВНО-ТЕХНИЧЕСКИЕ ДОКУМЕНТЫ**

Обозначение НТД, на который дана ссылка	Номер пункта
ГОСТ 9.303—84	2.2
ГОСТ 380—94	2.2
ГОСТ 3282—74	2.2
ГОСТ 17769—83	2.13
ГОСТ 18160—72	2.14
ГОСТ 25347—82	2.5, 2.6
ГОСТ 30893.1—2002	2.5

- 5. Ограничение срока действия снято** Постановлением Госстандарта СССР от 23.06.89 № 1969
- 6. ИЗДАНИЕ** (декабрь 2004 г.) с Изменениями № 1, 2, утвержденными в декабре 1986 г., июне 1989 г. (ИУС 3—87, 10—89)

Редактор *Л.В. Коретникова*
Технический редактор *Л.А. Гусева*
Корректор *В.С. Черная*
Компьютерная верстка *Е.И. Мартыминой*

Изд. лин. № 02354 от 14.07.2000. Сдано в набор 21.12.2004. Подписано в печать 03.02.2005. Усл. печ. л. 3,26.
Уч.-изд. л. 2,30. Тираж 180 экз. С 417. Зак. 62.

ИПК Издательство стандартов, 107076 Москва, Колодезный пер., 14.
<http://www.standards.ru> e-mail: info@standards.ru

Набрано в Издательстве на ПЭВМ

Отпечатано в филиале ИПК Издательство стандартов — тип. «Московский печатник», 105062 Москва, Лялин пер., 6.
Плр № 080102