



**ГОСУДАРСТВЕННЫЙ СТАНДАРТ
СОЮЗА ССР**

ПРОКЛАДКИ ПЛОСКИЕ ЭЛАСТИЧНЫЕ

ОСНОВНЫЕ ПАРАМЕТРЫ И РАЗМЕРЫ

ГОСТ 15180—86

Издание официальное

**ГОСУДАРСТВЕННЫЙ КОМИТЕТ СССР ПО СТАНДАРТАМ
МОСКВА**

ПРОКЛАДКИ ПЛОСКИЕ ЭЛАСТИЧНЫЕ

Основные параметры и размеры

ГОСТ
15180—86

Flexible flat gaskets. Main parameters and dimensions

ОКП 37 9900

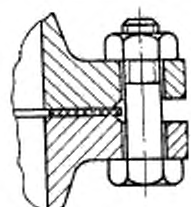
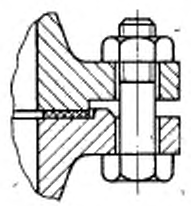
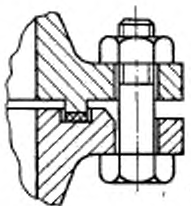
Дата введения 01.01.88

Несоблюдение стандарта преследуется по закону

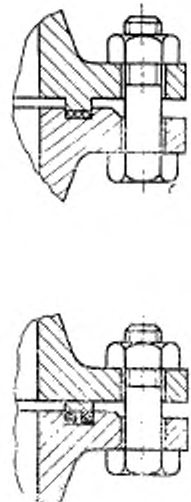
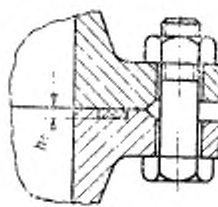
1. Настоящий стандарт распространяется на плоские эластичные прокладки из паронита, резины, картона, фторопласта-4 и композиционных материалов на их основе для фланцев арматуры, соединительных частей и трубопроводов с уплотнительными поверхностями исполнений 1—5, 8, 9 по ГОСТ 12815—80, изготавливаемые на условное давление P_y от 0,1 до 20,0 МПа (от 1 до 200 кгс/см²) и условный проход D_y от 10 до 3000 мм.

2. Исполнения прокладок в зависимости от исполнения уплотнительных поверхностей фланцев должны соответствовать указанным в табл. 1.

Таблица 1

Исполнения прокладок	Исполнения уплотнительных поверхностей по ГОСТ 12815—80	Чертеж
А	1	
Б	2; 3	
В	4; 5	

Продолжение табл. 1

Исполнения прокладок	Исполнения уплотнительных поверхностей по ГОСТ 12815—80	Чертеж
Г	8: 9	
Д	1: 5	

Примечания. 1. Шероховатость уплотнительных поверхностей должна быть R_a от 10 до 5 мкм.

2. Размер паза h_2 выполняется с предельным отклонением $+0,1$ мм.

3. Исполнение прокладки в зависимости от диаметра условного прохода D_y и условного давления P_y должно приниматься в соответствии с табл. 2.

Таблица 2

Исполнение прокладки	Условное давление P_y , МПа (кгс/см ²)	Условный проход D_y , мм
А	0,1; 0,25(1; 2,5)	10—3000
	0,63(6,3)	10—2400
	1,0 (10)	10—2000
	1,6 (16)	10—1600
	2,5 (25)	10—1400
	4,0 (40)	10—1200
Б, В, Г	0,1—4,0(1,0—40)	10—800
	6,3 (63)	10—600
	10(100)	10—400
	16(160)	15—300
Г	20(200)	15—250
Д	0,1—0,63(1,0—6,3)	40—800
	1,0—4,0(10—40)	25—800
	6,3 (63)	25—600
	10(100)	25—400
	16(160)	25—300
	20(200)	25—250

Примечание. Марка материала и область применения прокладок в зависимости от рабочей среды, давления и температуры должна выбираться в соответствии с действующей нормативно-технической документацией.

4. Предельные отклонения наружного и внутреннего диаметра прокладок должны соответствовать:

h15, H15 — для прокладок из паронита по ГОСТ 481—80 и картона по ГОСТ 9347—74.

h12, H12 — для прокладочной ленты марки ПН по ГОСТ 24222—80 и прокладок из фторопласта-4.

h14, H14 — для прокладок из пластины резиновой листовой типа 1 по ГОСТ 7338—77.

5. Размеры прокладок из паронита по ГОСТ 481—80 и картона по ГОСТ 9347—74 должны соответствовать указанным на черт. 1 и в табл. 3—5.



* Для D_y 1400 мм и более толщина прокладки 3 мм.

Черт. 1

Таблица 3

Прокладки исполнения А
Размеры в мм

Прокладка условная D_y	Давление условное P_y , МПа (кгс/см ²)	Наружный диаметр прокладки D	Внутренний диаметр прокладки d	Масса 1000 шт., кг, не более
10	0,1—0,63(1,0—6,3)	38	14	4,0
	1,0—4,0(10—40)	45		6,0
15	0,1—0,63(1,0—6,3)	43	20	5,0
	1,0—4,0(10—40)	50		7,0
20	0,1—0,63(1,0—6,3)	53	25	7,0
	1,0—4,0(10—40)	60		9,0
25	0,1—0,63(1,0—6,3)	63	29	10,0
	1,0—4,0(10—40)	69		13,0
32	0,1—0,63(1,0—6,3)	75	38	13,0
	1,0—4,0(10—40)	81		16,0
40	0,1—0,63(1,0—6,3)	85	45	17,0
	1,0—4,0(10—40)	91		20,0
50	0,1—0,63(1,0—6,3)	95	57	18,0
	1,0—4,0(10—40)	106		26,0
65	0,1—0,63(1,0—6,3)	115	75	24,0
	1,0—4,0(10—40)	126		33,0
80	0,1—0,63(1,3—6,3)	132	87	32,0
	1,0—4,0(10—40)	141		40,0

Размеры в мм

Проход условный D_y	Давление условное P_y , МПа (кгс/см ²)	Наружный диаметр прокладки D	Внутренний диаметр прокладки d	Масса 1000 шт., кг, не более
100	0,1—0,63(1,0—6,3)	151	106	37,0
	1,0; 1,6; (10; 16)	161		47,0
	2,5; 4,0(25; 40)	166		52,0
125	0,1—0,63(1,0—6,3)	181	132	49,0
	1,0; 1,6(10; 16)	191		61,0
	2,5; 4,0(25; 40)	191		61,0
150	0,1—0,63(1,0—6,3)	206	161	53,0
	1,0; 1,6(10; 16)	216		66,0
	2,5; 4,0(25; 40)	222		75,0
(175)	0,1—0,63(1,0—6,3)	236	191	62,0
	1,0; 1,6(10,0; 16)	246		77,7
	2,5(25)	252		87,0
	4,0(40)	264		106,0
200	0,1—0,63(1,0—6,3)	261	216	69,0
	1,0; 1,6(10; 16)	271		86,0
	2,5(25)	282		105,0
	4,0(40)	288		116,0
(225)	0,1—0,62(1,0—6,2)	286	236	84,0
	1,0; 1,6(10; 16)	301		112,0
	2,5(25)	308		126,0
	4,0(40)	320		150,0
250	0,1—0,63(1,0—6,3)	318	264	101,0
	1,0; 1,6(10; 16)	327		120,0
	2,5(25)	338		143,0
	4,0(40)	350		170,0
300	0,1—0,63(1,0—6,3)	372	318	119,0
	1,0; (10)	376		129,0

Продолжение табл. 3

Размеры в мм

Проход условный D_y	Давление условное P_y , МПа (кгс/см ²)	Наружный диаметр прокладки D	Внутренний диаметр прокладки d	Масса 1000 шт., кг, не более
300	1,6(16)	382	318	144,0
	2,5(25)	398		183,0
	4,0(40)	415		228,0
350	0,1—0,63(1,0—6,3)	421	372	125,0
	1,0(10)	436		166,0
	1,6(16)	442		183,0
	2,5(25)	455		220,0
	4,0(40)	475		280,0
	0,1—0,63(1,0—6,3)	473		149,0
400	1,0(10)	487	421	192,0
	1,6(16)	495		211,0
	2,5(25)	515		282,0
	4,0(40)	543		377,0
	0,1—0,63(1,0—6,3)	528		173,0
(450)	1,0(10)	537	473	203,0
	1,6(16)	553		258,0
	2,5(25)	565		300,0
	4,0(40)	568		311,0
500	0,1—0,63(1,0—6,3)	576	528	165,0
	1,0(10)	592		210,0
	1,6(16)	615		312,0
	2,5; 4,0(25; 40)	620		332,0
600	0,1—0,63(1,0—6,3)	677	620	232,0
	1,0(10)	693		301,0
	1,6; 2,5(16; 25)	728		457,0
	4,0(40)	739		508,0
(700)	0,1—0,63(1,0—6,3)	782	720	292,0
	1,0(10)	808		422,0

Размеры в мм

Проход условный D_y	Давление условное P_y , МПа (кгс/см ²)	Наружный диаметр прокладки D	Внутренний диаметр прокладки d	Масса 1000 шт., кг, не более
700	1,6(16)	798	720	372,0
	2,5(25)	827		520,0
	4,0(40)	844		609,0
800	0,1—0,63(1,0—6,3)	888	820	365,0
	1,0(10)	915		517,0
	1,6(16)	908		478,0
	2,5(25)	942		675,0
	4,0(40)	970		843,0
	0,1—0,63(1,0—6,3)	988		407,0
	1,0(10)	1015		577,0
900	1,6(16)	1008	920	533,0
	2,5(25)	1034		700,0
	4,0(40)	1080		1005,0
	0,1—0,63(1,0—6,3)	1088		450,0
	1,0(10)	1125		707,0
1000	1,6(16)	1122	1020	686,0
	2,5(25)	1150		886,0
	4,0(40)	1190		1180,0
	0,1—0,25(1—2,5)	1288		536,0
	0,63(6,3)	1305		674,9
	1,0(10)	1338		948,0
1200	1,6(16)	1334	1220	914,2
	2,5(25)	1360		1134,0
	4,0(40)	1394		1428,0
	0,1—0,25(1—2,5)	1488		931,0
	0,63(6,3)	1525		1456,0
1400	1,0(10)	1542	1420	1702,0

Продолжение табл. 3

Размеры в мм

Пролод условный D_y	Давление условное P_y , МПа (кгс/см ²)	Наружный диаметр прокладки D	Внутренний диаметр прокладки d	Масса 1000 шт., кг. не более
1400	1,6(16)	1534	1420	1586,0
	2,5(25)	1574		2172,0
1600	0,1—0,25(1—2,5)	1698	1620	1219,0
	0,63(6,3)	1725		1654,0
	1,0(10)	1735		2312,0
	1,6(16)	1760		2228,0
(1800)	0,1—0,25(1—2,5)	1893	1820	1348,0
	0,63(6,3)	1929		1925,0
	1,0(10)	1965		2585,0
2000	0,1—0,25(1—2,5)	2098	2020	1513,0
	0,63(6,3)	2133		2210,0
	1,0(10)	2175		3063,0
(2200)	0,1—0,25(1—2,5)	2305	2220	1816,0
	0,63(6,3)	2343		2644,0
2400	0,1—0,25(1—2,5)	2505	2420	1972,0
	0,63(6,3)	2553		2115,0
(2600)	0,1—0,25 (1—2,5)	2705	2620	2132,0
2800		2919	2820	2676,0
3000		3119	3020	2863,0

Прокладки исполнения Б
Размеры в мм

Проклад условный D_y	Давление условное P_y , МПа (кгс/см ²)	Наружный диаметр прокладки D	Внутренний диаметр прокладки d	Масса 100% ст., кг, не более
10	0,1—0,63(1,0—6,3)	29	14	2,0
	1,0—10,0(10—100)	34		3,0
15	0,1—0,63(1,0—6,3)	33	20	2,0
	1,0—16,0(10—160)	39		4,0
20	0,1—0,63(1,0—6,3)	43	25	4,0
	1,0—16,0(10—160)	50		6,0
25	0,1—0,63(1,0—6,3)	51	29	6,0
	1,0—16,0(10—160)	57		8,0
32	0,1—0,63(1,0—6,3)	59	38	7,0
	1,0—16,0(10—160)	65		9,0
40	0,1—0,63(1,0—6,3)	69	45	9,0
	1,0—16,0(10—160)	75		11,0
50	0,1—0,63(1,0—6,3)	80	57	10,0
	1,0—16,0(10—160)	87		14,0
65	0,1—0,63(1,0—6,3)	100	75	14,0
	1,0—16,0(10—160)	109		20,0
80	0,1—0,63(1,0—6,3)	115	87	18,0
	1,0—16,0(10—160)	120		22,0
100	0,1—0,63(1,0—6,3)	137	106	24,0
	1,0—16,0(10—160)	149		35,0
125	0,1—0,63(1,0—6,3)	166	132	33,0
	1,0—16,0(10—160)	175		42,0
150	0,1—0,63(1,0—6,3)	191	161	34,0
	1,0—16,0(10—160)	203		49,0
(175)	0,1—0,63(1,0—6,3)	223	191	42,0
	1,0—16,0(10—160)	233		57,0

Продолжение табл. 1

Размеры в мм

Прочность условная σ_y	Давление условное P_y , МПа (кгс/см ²)	Наружный диаметр прокладки D	Внутренний диаметр прокладки d	Масса 1000 шт., кг, не более
200	0,1—0,63(1,0—6,3)	249	216	49,0
	1,0—16,0(10—160)	259		66,0
(225)	0,1—0,63(1,0—6,3)	276	236	66,0
	1,0—16,0(10—160)	286		84,0
250	0,1—0,63(1,0—6,3)	303	264	72,0
	1,0—16,0(10—160)	312		89,0
300	0,1—0,63(1,0—6,3)	356	318	82,0
	1,0—16,0(10—160)	363		98,0
350	0,1—0,63(1,0—6,3)	406	372	85,0
	1,0—10,0(10—100)	421		125,0
400	0,1—0,63(1,0—6,3)	456	421	98,0
	1,0—10,0(10—100)	473		149,0
(450)	0,1—0,63(1,0—6,3)	509	473	111,0
	1,0—4,0(10—40)	523		157,0
500	0,1—0,63(1,0—6,3)	561	528	113,0
	1,0—6,3(10—63)	575		163,0
600	0,1—0,63(1,0—6,3)	661	620	165,0
	1,0—6,3(10—63)	677		232,0
(700)	0,1—0,63(1,0—6,3)	763	720	200,0
	1,0—4,0(10—40)	777		268,0
800	0,1—0,63(1,0—6,3)	867	820	249,0
	1,0—4,0(10—40)	877		304,0

Прокладки исполнения В
Размеры в мм

Прокладка условной Ду	Давление условное P_y , МПа (кгс/см ²)	Наружный диаметр прокладки D	Внутренний диаметр прокладки d	Масса 1000 шт., кг, не более
10	0,1—0,63(1,0—6,3)	29	19	2,0
	1,0—10,0(10—100)	34	24	
15	0,1—0,63(1,0—6,3)	33	23	2,0
	1,0—16,0(10—160)	39	29	
20	0,1—0,63(1,0—6,3)	43	33	3,0
	1,0—16,0(10—160)	50	36	4,0
25	0,1—0,63(1,0—6,3)	51	41	3,0
	1,0—16,0(10—160)	57	43	4,0
32	0,1—0,63(1,0—6,3)	59	49	3,0
	1,0—16,0(10—160)	65	51	5,0
40	0,1—0,63(1,0—6,3)	69	55	6,0
	1,0—16,0(10—160)	75	61	
50	0,1—0,63(1,0—6,3)	80	66	7,0
	1,0—16,0(10—160)	87	73	
65	0,1—0,63(1,0—6,3)	100	86	8,0
	1,0—16,0(10—160)	109	95	9,0
80	0,1—0,63(1,0—6,3)	115	101	10,0
	1,0—16,0(10—160)	120	106	
100	0,1—0,63(1,0—6,3)	137	117	16,0
	1,0—16,0(10—160)	149	129	18,0
125	0,1—0,63(1,0—6,3)	166	146	20,0
	1,0—16,0(10—160)	175	155	21,0
150	0,1—0,63(1,0—6,3)	191	171	23,0
	1,0—16,0(10—160)	203	183	25,0
(175)	0,1—0,63(1,0—6,3)	223	203	27,0
	1,0—16,0(10—160)	233	213	29,0

Продолжение табл. 5

Размеры в мм

Прокладка условный D_y	Давление условное P_y , МПа (кгс/см ²)	Караужный диаметр прокладки D	Внутренний диаметр одной тарелки d	Масса 1000 шт., кг, не более
200	0,1—0,63(1,0—6,3)	249	229	31,0
	1,0—16,0(10—160)	259	239	32,0
(225)	0,1—0,63(1,0—6,3)	276	256	34,0
	1,0—16,0(10—160)	286	266	36,0
250	0,1—0,63(1,0—6,3)	303	283	37,0
	1,0—16,0(10—160)	312	292	39,0
300	0,1—0,63(1,0—6,3)	356	336	44,0
	1,0—16,0(10—160)	363	343	45,0
350	0,1—0,63(1,0—6,3)	406	386	51,0
	1,0—10,0(10—100)	421	395	68,0
400	0,1—0,63(1,0—6,3)	456	436	57,0
	1,0—10,0(10—100)	473	447	77,0
(450)	0,1—0,63(1,0—6,3)	509	489	62,5
	1,0—4,0(10—40)	523	497	83,3
500	0,1—0,63(1,0—6,3)	561	541	69,2
	1,0—6,3(10—63)	575	549	92,0
600	0,1—0,63(1,0—6,3)	661	635	106,0
	1,0—6,3(10—63)	677	651	108,4
(700)	0,1—0,63(1,0—6,3)	763	737	122,5
	1,0—4,0(10—40)	777	751	125,0
800	0,1—0,63(1,0—6,3)	867	841	140,0
	1,0—4,0(10—40)	877	851	141,0

Примечания к черт. 1 и табл. 3—5:

1. Толщина прокладки из картона должна обеспечиваться путем склеивания (или набора) прокладок исходя из сортамента по ГОСТ 9347—74.

2. Приведена масса для прокладок из паронита. Для определения массы прокладок из картона приведенные значения необходимо уменьшить в 3 раза.

3. Значения D_y , заключенные в скобки, не допускаются применять для армиатуры общего назначения.

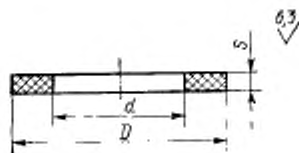
Пример условного обозначения прокладки исполнения А для фланца D_y 100 мм на P_y 0,25 МПа (2,5 кгс/см²) из паронита марки ПОН:

Прокладка А-100—2,5ПОН-ГОСТ 15180—86

то же из прокладочного картона марки А:

Прокладка А-100—2,5—А-ГОСТ 15180—86

6. Размеры прокладок из фторопласта-4 и прокладочной ленты марки ПН по ГОСТ 24222—80 должны соответствовать указанным на черт. 2 и в табл. 6.



Черт. 2

Таблица 6

Прокладки исполнения Г
Размеры в мм

Прокладочный диаметр D_y	Давление условное P_y , МПа (кгс/см ²)	Наружный диаметр D	Внутренний диаметр d	Толщина s	Масса, 1000 шт., кг, не более	
10	0,1—0,63(1—6,3)	30	18	1,0	1,0	
	1,0—10,0(10—100)	35	23		1,2	
15	0,1—0,63(1—6,3)	34	22		1,1	
	1,0—20,0(10—200)	40	28		1,4	
20	0,1—0,63(1—6,3)	44	32		1,6	
	1,0—20,0(10—200)	51	35		2,4	
25	0,1—0,63(1—6,3)	52	40		1,9	
	1,0—20,0(10—200)	58	42		2,76	
32	0,1—0,63(1—6,3)	60	48		2,2	
	1,0—20,0(10—200)	66	50		3,2	
40	0,1—0,63(1—6,3)	70	54		6,9	
	1,0—20,0(10—200)	76	60		7,5	
50	0,1—0,63(1—6,3)	81	65		8,1	
	1,0—20,0(10—200)	88	72		8,8	
65	0,1—0,63(1—6,3)	101	85		10,3	
	1,0—20,0(10—200)	110	94		11,3	
80	0,1—0,63(1—6,3)	116	100		11,9	
	1,0—20,0(10—200)	121	105		12,5	
100	0,1—0,63(1—6,3)	138	116		2,0	19,4
	1,0—20,0(10—200)	150	128		21,0	
125	0,1—0,63(1—6,3)	167	145	23,7		
	1,0—20,0(10—200)	176	154	25,0		
150	0,1—0,63(1—6,3)	192	170	27,5		
	1,0—20,0(10—200)	204	182	29,3		
(175)	0,1—0,63(1—6,3)	224	202	32,4		
	1,0—20,0(10—200)	234	212	33,9		

Размеры в мм

Проклад условный D_y	Давление условное P_y , МПа (кгс/см ²)	Наружный диаметр D	Внутренний диаметр d	Толщина δ	Масса, 1000 шт., кг, не более
200	0,1—0,63(1—6,3)	250	228	2,0	36,3
	1,0—20,0(10—200)	260	238		37,8
(225)	0,1—0,63(1—6,3)	277	255		40,4
	1,0—20,0(10—200)	287	265		42,0
250	0,1—0,63(1—6,3)	304	282		44,5
	1,0—20,0(10—200)	313	291		46,0
300	0,1—0,63(1—6,3)	357	335		52,6
	1,0—16,0(10—160)	364	342		53,6
350	0,1—0,63(1—6,3)	407	385		86,1
	1,0—10,0(10—100)	422	394		122,8
400	0,1—0,63(1—6,3)	457	435		101,7
	1,0—10,0(10—100)	474	446		133,5
(450)	0,1—0,63(1—6,3)	510	488	114,0	
	1,0—4,0(10—40)	524	496	148,0	
500	0,1—0,63(1—6,3)	562	540	126,0	
	1,0—6,3(10—63)	576	548	163,0	

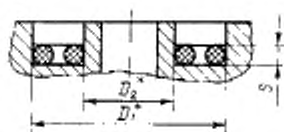
Пример условного обозначения прокладки для фланца D_y 250 мм на P_y 4,0 МПа (40 кгс/см²) из фторопласта-4:

Прокладка Г-250—40-Ф-ГОСТ 15180—86

то же из прокладочной ленты марки ПН:

Прокладка Г-250—40-ПН-ГОСТ-15180—86

7. Размеры заготовок прокладок из фторопластового уплотнительного материала марки В (ФУМ-В) должны соответствовать указанным на черт. 3 и в табл. 7.



Черт. 3

* Размеры для саражок

Таблица 7

Прокладки исполнения Г
Размеры в мм

Прокладка условная D_y	Давление условное P_y , МПа (кгс/см ²)	Паружный диаметр прокладки D_1^*	Внутренний диаметр прокладки D_2^*	Длина заготовки		Диаметр среднего диаметра толкача D_3	Масса 1000 шт., кг, не более
				L_1	L_2		
10	0,1—0,63(1—6,3)	30	18	94	57	2	1,1
	1,0—6,3(10—63)	35	23	100	72		1,3
15	0,1—0,63(1—6,3)	34	22	107	69		1,2
	1,0—6,3(10—63)	40	28	126	88		1,5
20	0,1—0,63(1—6,3)	44	32	138	101		1,7
	1,0—6,3(10—63)	51	35	160	110		1,9
25	0,1—0,63(1—6,3)	52	40	163	126		2,0
	1,0—6,3(10—63)	58	42	182	132		2,2
32	0,1—0,63(1—6,3)	60	48	188	151		2,3
	1,0—6,3(10—63)	66	50	207	157		2,5
40	0,1—0,63(1—6,3)	70	54	220	170		2,7
	1,0—6,3(10—63)	76	60	239	188		3,0
50	0,1—0,63(1—6,3)	81	65	254	204		3,2
	1,0—6,3(10—63)	88	72	276	226		3,5
65	0,1—0,63(1—6,3)	101	85	317	267		4,0
	1,0—6,3(10—63)	110	94	345	295		4,4
80	0,1—0,63(1—6,3)	116	100	364	311		4,7
	1,0—6,3(10—63)	121	105	380	330		4,9
100	0,1—0,63(1—6,3)	138	116	433	364		12,4
	1,0—6,3(10—63)	150	128	471	402		13,6
125	0,1—0,63(1—6,3)	167	145	524	455	15,2	
	1,0—6,3(10—63)	176	154	553	484	16,1	
150	0,1—0,63(1—6,3)	192	170	603	534	17,7	
	1,0—6,3(10—63)	204	182	641	572	18,9	
(175)	0,1—0,63(1—6,3)	224	202	703	634	20,8	
	1,0—6,3(10—63)	234	212	735	666	21,8	

Размеры в мм

Прокладка условный D_y	Давление условное P_y , МПа (кгс/см ²)	Наружный диаметр прокладки D_1^*	Внутренний диаметр прокладки D_2^*	Длина заготовки		Диаметр сечения заготовки S	Масса 1000 шт., кг, не более
				L_1	L_2		
200	0,1—0,63(1—6,3)	250	228	785	716	3	23,3
	1,0—6,3(10—63)	260	238	816	746		24,3
(225)	0,1—0,63(1—6,3)	277	255	870	801		26,0
	1,0—6,3(10—63)	287	265	901	832		27,0
250	0,1—0,63(1—6,3)	304	282	955	886		28,6
	1,0—6,3(10—63)	313	291	983	914		29,5
300	0,1—0,63(1—6,3)	357	335	1121	1052		33,8
	1,0—6,3(10—63)	364	342	1143	1074		34,5
350	0,1—0,63(1—6,3)	407	385	1278	1209		38,7
	1,0—6,3(10—63)	422	394	1325	1237		40,0
400	0,1—0,63(1—6,3)	457	435	1435	1366		43,5
	1,0—6,3(10—63)	474	446	1488	1400		45,0
(450)	0,1—0,63(1—6,3)	510	488	1602	1532		48,7
	1,0—4,0(10—40)	524	496	1645	1557		50,0
500	0,1—0,63(1—6,3)	562	540	1765	1696		53,8
	1,0—6,3(10—63)	576	548	1807	1721		55,0
600	0,1—0,63(1—6,3)	662	634	2079	1991		63,3
	1,0—6,3(10—63)	678	650	2129	2041		65,0
700	0,1—0,63(1—6,3)	764	736	2399	2311		130,1
	1,0—4,0(10—40)	778	750	2443	2355		132,6
800	0,1—0,63(1—6,3)	864	840	2713	2638	148,0	
	1,0—4,0(10—40)	878	850	2757	2689	150,0	

Примечания к табл. 7. При монтаже составной прокладки из фторопластового уплотнительного материала (ФУМ) заготовки длиной L_1 укладываются по диаметру D_1 , длиной L_2 по диаметру D_2 .

2. Места соединения колец должны располагаться при монтаже диаметрально противоположно.

Пример условного обозначения прокладки для фланца D_y 350 мм на P_y 4,0 МПа (40 кгс/см²) из ФУМа марки В:
Прокладка Г.350—40-ФУМ В ГОСТ 15180—86

8. Размеры прокладок из пластины резиновой листовой типа I по ГОСТ 7338—77 должны соответствовать указанным на черт. 1 и в табл. 8.

Таблица 8

Прокладки исполнения Д
Размеры в мм

Прокладка условный D_y	Давление условное P_y , МПа (кгс/см ²)	Наружный диаметр прокладки D	Внутренний диаметр d	Толщина s	Масса 1000 шт., кг, не более
25	1,0—20,0(10—200)	58	48	4	5,75
32	1,0—20,0(10—200)	66	56		6,62
40	0,1—0,63(1—6,3)	70	60		7,06
	1,0—20,0(10—200)	76	66		7,70
50	0,1—0,63(1—6,3)	81	71		8,25
	1,0—20,0(10—200)	88	78		9,01
65	0,1—0,63(1—6,3)	101	91		10,40
	1,0—20,0(10—200)	110	100		11,00
80	0,1—0,63(1—6,3)	116	106		12,05
	1,0—20,0(10—200)	121	111		12,6
100	0,1—0,63(1—6,3)	138	124		19,90
	1,0—20,0(10—200)	150	136		21,70
125	0,1—0,63(1—6,3)	167	153		24,32
	1,0—20,0(10—200)	176	162		25,70
150	0,1—0,63(1—6,3)	192	178		28,12
	1,0—20,0(10—200)	204	190		30,00
(175)	0,1—0,63(1—6,3)	224	210		32,99
	1,0—20,0(10—200)	234	220		34,50
200	0,1—0,63(1—6,3)	250	236		36,94
	1,0—20,0(10—200)	260	246		38,50
(225)	0,1—0,63(1—6,3)	277	263	41,04	
	1,0—20,0(10—200)	287	273	42,60	
250	0,1—0,63(1—6,3)	304	290	45,15	
	1,0—20,0(10—200)	313	299	46,50	

Размеры в мм

Проход условный D_y	Давление условное P_y , МПа (кгс/см ²)	Наружный диаметр прокладки D	Внутренний диаметр d	Толщина s	Масса 1000 шт., кг, не более	
300	0,1—0,63(1—6,3)	357	345	6	68,60	
	1,0—16,0(10—160)	364	352		70,00	
350	0,1—0,63(1—6,3)	407	395		78,40	
	1,0—10,0(10—100)	422	406		107,90	
400	0,1—0,63(1—6,3)	457	445		88,2	
	1,0—10,0(10—100)	474	458		121,4	
(450)	0,1—0,63(1—6,3)	510	498		98,5	
	1,0—4,0(10—40)	524	508		134,5	
500	0,1—0,63(1—6,3)	562	550		108,7	
	1,0—6,3(10—63)	576	560		148,0	
600	0,1—0,63(1—6,3)	662	644		7	223,34
	1,0—6,3(10—63)	678	660			228,8
700	0,1—0,63(1—6,3)	764	746	258,2		
	1,0—4,0(10—40)	778	760	263,0		
800	0,1—0,63(1—6,3)	868	850	293,8		
	1,0—4,0(10—40)	878	860	297,2		

Пример условного обозначения прокладки для фланца D_y 100 мм на P_y 4,0 МПа (40 кгс/см²) из резины марки ТМКЩ, средней твердости:

Прокладка Д-100—40-ТМКЩ-С-ГОСТ 15180—86

9. Прокладки исполнений А, Б, В диаметром свыше 500 мм допускается изготавливать составными.

Склеивание отдельных частей прокладок из паронита производится в соответствии с требованиями ГОСТ 481—80 из прокладочного картона клеем марки ХКС или БФ-2 по действующей нормативно-технической документации.

Соединения отдельных частей должны осуществляться «под углом внахлестку».

ИНФОРМАЦИОННЫЕ ДАННЫЕ

1. РАЗРАБОТАН И ВНЕСЕН Министерством химического и нефтяного машиностроения**ИСПОЛНИТЕЛИ**

М. И. Власов; Ю. И. Тарасьев; Р. И. Хасанов; Б. В. Бурмистров (руководитель темы); А. П. Келка; Н. С. Сизова

2. УТВЕРЖДЕН И ВВЕДЕН В ДЕЙСТВИЕ Постановлением Государственного комитета СССР по стандартам от 24.09.86 № 2786**3. ВЗАМЕН ГОСТ 15180—70****4. ССЫЛОЧНЫЕ НОРМАТИВНО-ТЕХНИЧЕСКИЕ ДОКУМЕНТЫ**

Обозначение НТД, на который дана ссылка	Номер пункта, подпункта, перечисления, приложения
ГОСТ 12815—80	1.2
ГОСТ 481—80	4.5
ГОСТ 9347—74	4.5
ГОСТ 24222—80	4.6
ГОСТ 7338—77	4.7

Редактор *А. Л. Владимиров*
Технический редактор *М. И. Максимова*
Корректор *Б. А. Мурадов*

Сдано в наб. 16.10.86 Подп. в печ. 22.12.86 1,5 усл. п. л. 1,5 усл. кр.-отт. 1,15 уч.-изд. л.
Тир. 12 000 Цена 5 коп.

Ордена «Знак Почета» Издательство стандартов, 123840, Москва, ГСП, Новопресненский пер., 3
Тип. «Московский печатник», Москва, Лялин пер., 6. Зак. 2865